

Datablad Strongline takkrok heavy duty



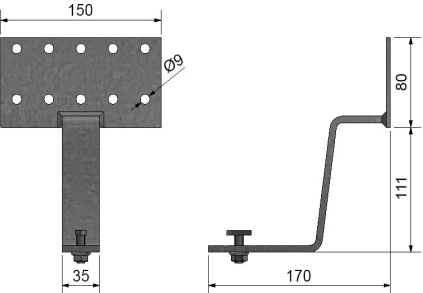
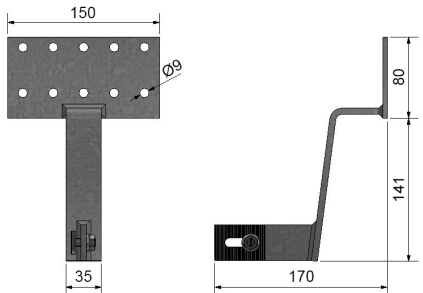
Tekniska specifikationer

- Mycket stark takkrok för PV-system på lutande tak med takpannor.
- Utvecklad för användning i områden med mycket hög snö- och/eller vindbelastning.
- Finns i modeller för horisontell och vertikal profilplacering, för stående (Portrait) och liggande (Landscape) montering.
- Med förmonterad T-skruv och flänsmutter för snabb montering av profilerna.
- Enkel att använda tillsammans med Side++-profiler och justerbara panelklämmor i ValkPitched Clamp-systemet.
- Möjlighet att justera profilerna på höjden.

Material

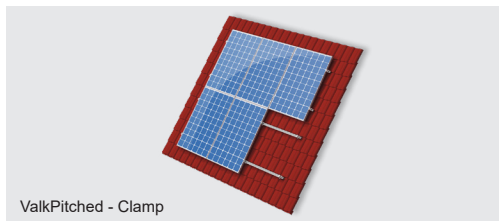
- Takkroken är gjord av galvaniserat stål.
- T-skruven och flänsmuttern är gjorda av rostfritt stål.

Artikelinformation

	Strongline Heavy Duty	Strongline Heavy Duty - twist
Materialnr.	747838	747839
Beskrivning	Galv. Strongline takkrok - heavy duty	Galv. Strongline takkrok heavy duty - twist
GTIN-kod	08719632520559	08719632520566
Bild		
Mått		
Vikt	0,77 kg	1,04 kg
Antal per standardförpackning	25 stycken	25 stycken

Beräkningar

- Projekt som använder Strongline Heavy Duty takkrok kan enkelt, och enligt Eurokoderna, beräknas med hjälp av ValkPVplaner.



ValkPitched - Clamp



Detail Strongline takkrok heavy duty

Datablad Strongline takkrok heavy duty

Installation

- Kroken kan monteras i takstolen eller råsponten.
- Om kroken monteras i råsponten skall avståndet till takstolen inte överskrida 1/4 av avståndet mellan takstolarna. Exempel: Om avståndet mellan takstolarna är 1200mm kan kroken placeras max 300mm från takstolen.
- Tjockleken på råsponten behöver vara minst 20mm.
- Kroken skall monteras med 4 skruvar om den fästs i råsponten.

