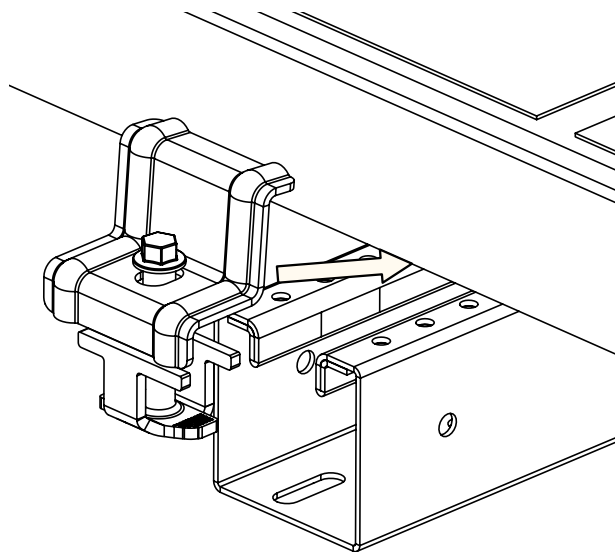


Detalj	Art. nr.
1 Solcellsskena	IS2450
2 Ändklämma	KL1000

Detalj	Art. nr.
3 Mittklämma	KL2250
4 Självgängande skruv 6,3x64	SS6361

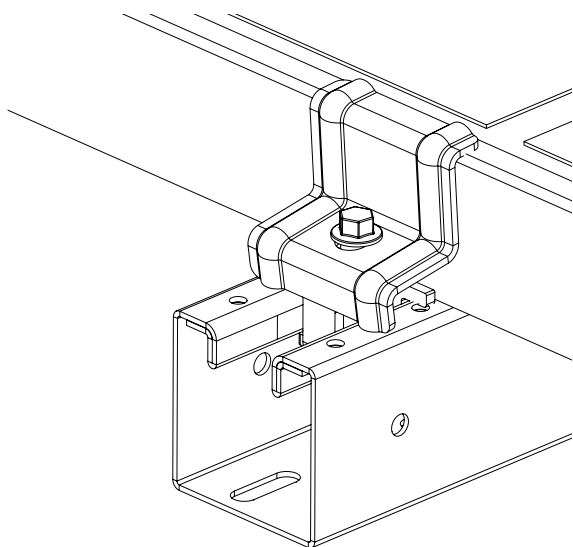
Följ arbetsmiljöverkets regler. Allt arbete på höjder över 2 m måste utföras med fallskyddsutrustning.
Weland Stål kan hjälpa dig att skapa en säker arbetsplats.

Montering av ändklämma



1. Placering av ändklämma

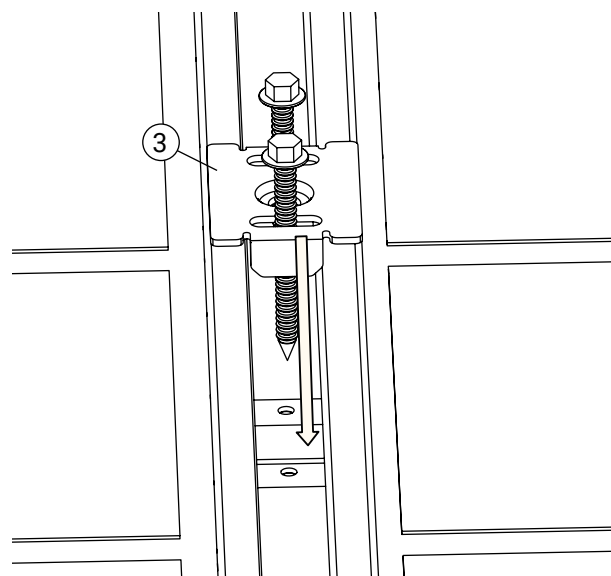
Skjut in underdelen i skenan och placera överdelen mot panelsidan.



2. Fastsättning av ändklämma

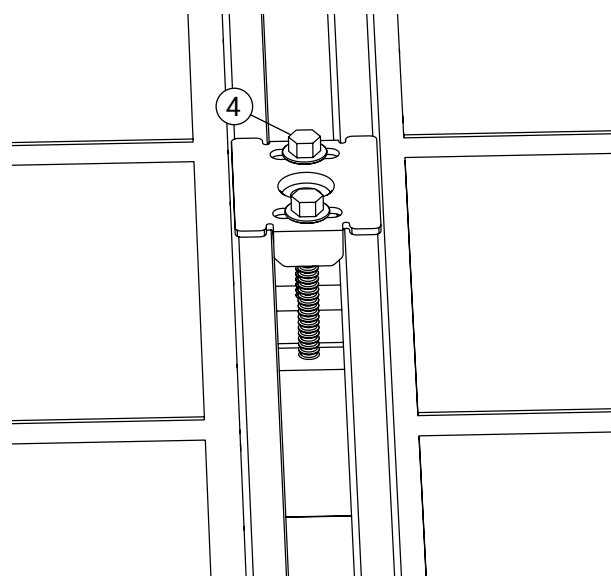
Dra åt klämman med 10 Nm.

Montering av mittklämma



1. Placering av mittklämma

Placera mittklämman (3) mellan panelerna.
Fritt mått mellan paneler 20 mm.



2. Fastsättning av mittklämma

Dra åt skruvarna (4) med ca 5 Nm.