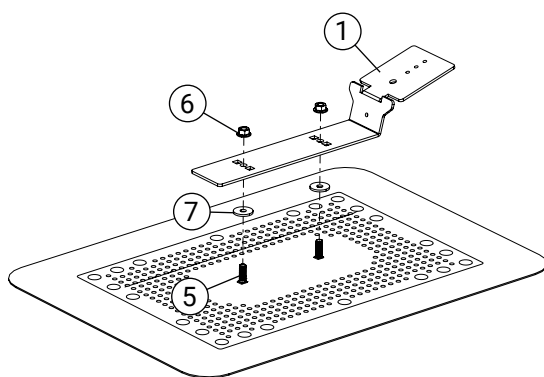
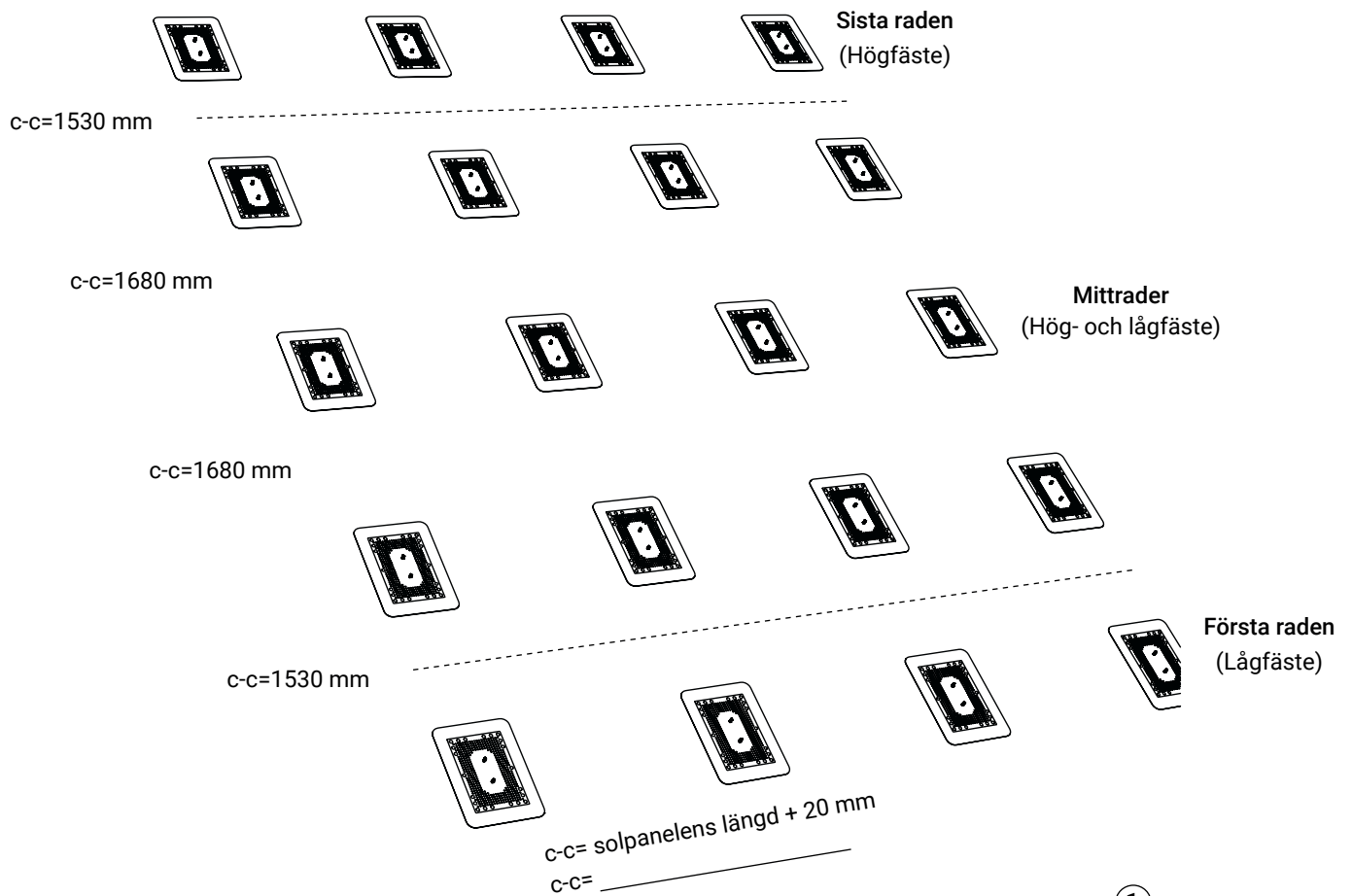


	Detalj	Art. nr.
1	Lågfäste	LL1505
2	Högfäste	LL1530
3	Mittklämma	KL2250
4	Självgängande skruv 6,3x64	SS6361

	Detalj	Art. nr.
5	Vagnsbult M10x30	VB1301/VB1305
6	Flänsmutter M10	MU1001/MU1010
7	Gummibricka	GB0010
8	Ändklämma	KL3050

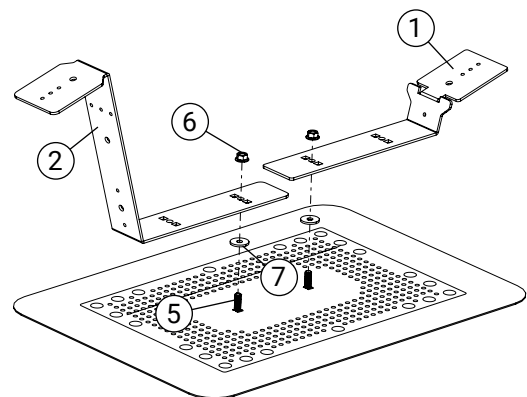
Följ arbetsmiljöverkets regler! Allt arbete på höjder över 2 meter måste utföras med fallskyddsutrustning.
Weland Stål kan hjälpa dig att skapa en säker arbetsplats

Montera infästningsplåtarna på taket enligt separat monteringsanvisning.



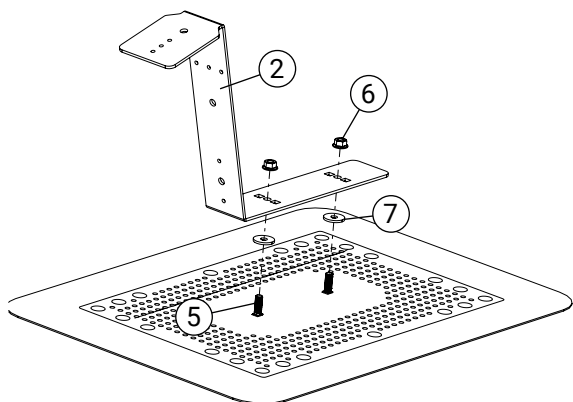
1. Montering av första radens fäste

Montera första radens lågfäste (1) i infästningsplåt med gummibricka (7) och mutter (6). Dra åt tills gummibrickan komprimeras något.



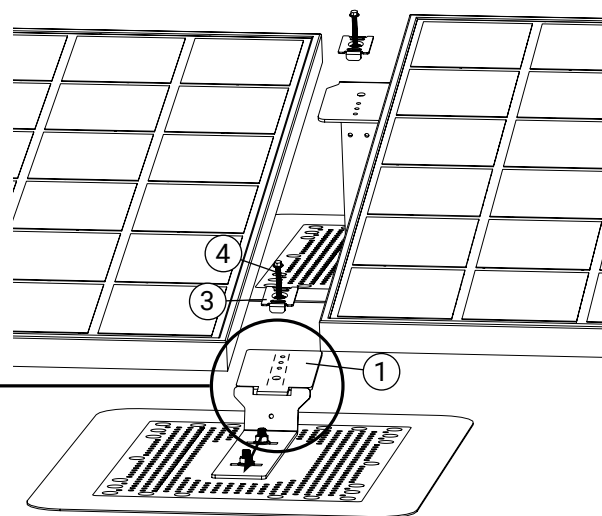
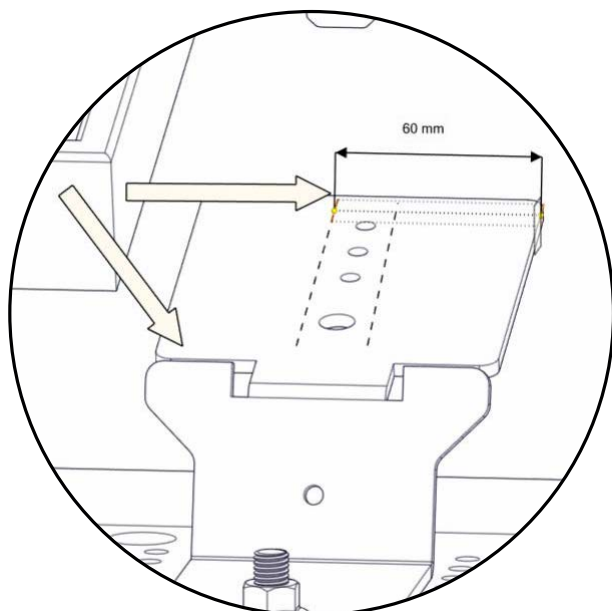
2. Montering av mittraderans fästen

Montera mittrader med lågfäste (1) och högfäste (2) i samma infästningsplåt med gummibricka (7) och mutter (6). Dra åt tills gummibrickan komprimeras något.



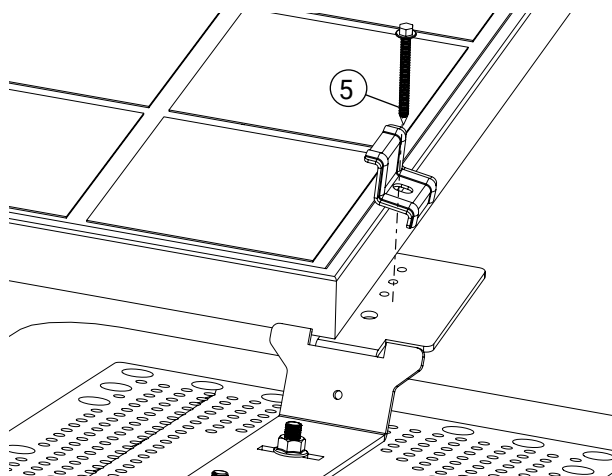
3. Montering av sista radens fästen

Montera sista radens högfäste (2) i infästningsplåt med gummibricka (7) och mutter (6). Dra åt tills gummibrickan komprimeras något.



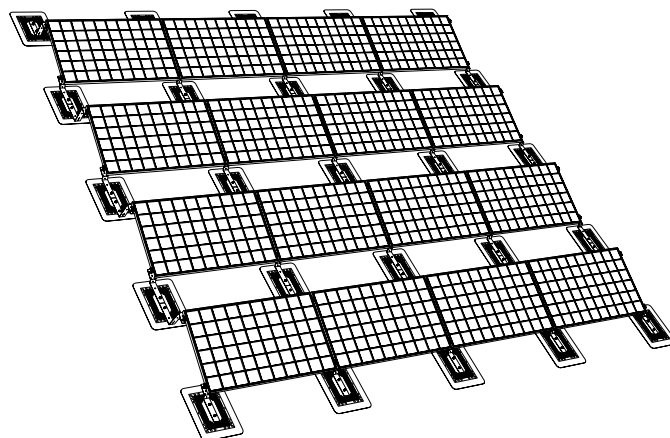
4. Placering av paneler

Panelen placeras 60 mm från motstående kant och vilar mot flänsen på lågfästet (se detaljbild). Montera mittklämman med 1 st självgående skruv 6,3x64.



5. Montering av ändklämman

Montera ändklämman med 1 st självgående skruv 6,3x64.



Färdigmonterat solcellssystem