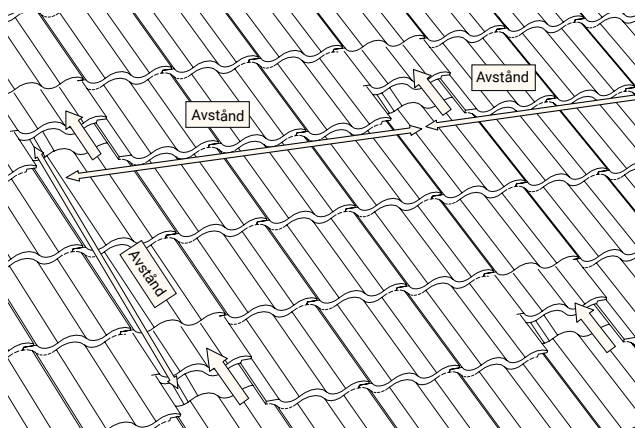


	Detalj	Art. nr.
1	Konsol	BF1400
2	Fotplatta	FP1400
3	Träskruv 6-kant 6x30	TS6301/TS6310

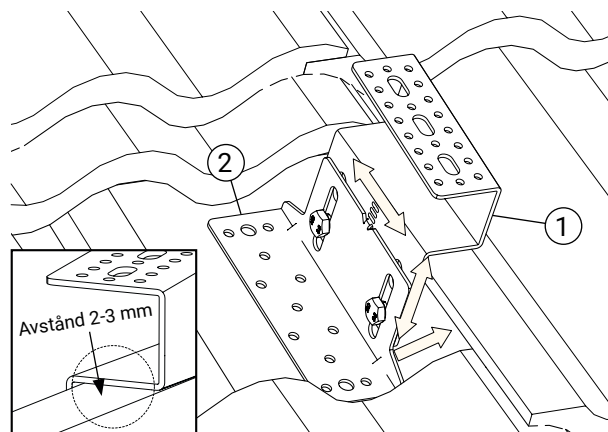
	Detalj	Art. nr.
4	Självgängande skruv 6,3x19	SS6191/SS6190
5	Bult M10x20	BU1201/BU1200

Följ arbetsmiljöverkets regler. Allt arbete på höjder över 2 m måste utföras med fallskyddsutrustning.
Weland Stål kan hjälpa dig att skapa en säker arbetsplats.



1. Förbered för montering av fotplatta

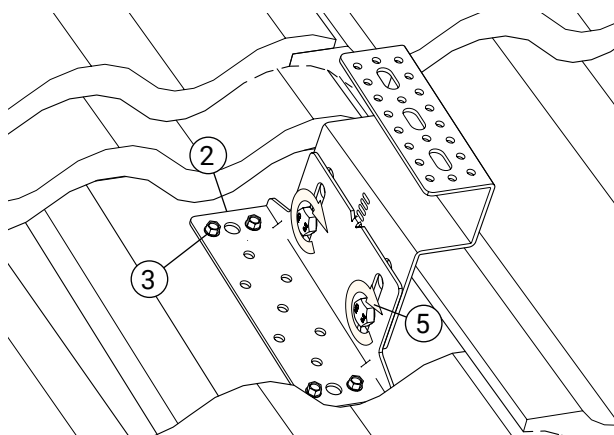
Skjut upp pannorna på avstånd där infästningarna ska monteras baserat på snö- och vindlastberäkning.



2. Jusering av fotplatta och konsol

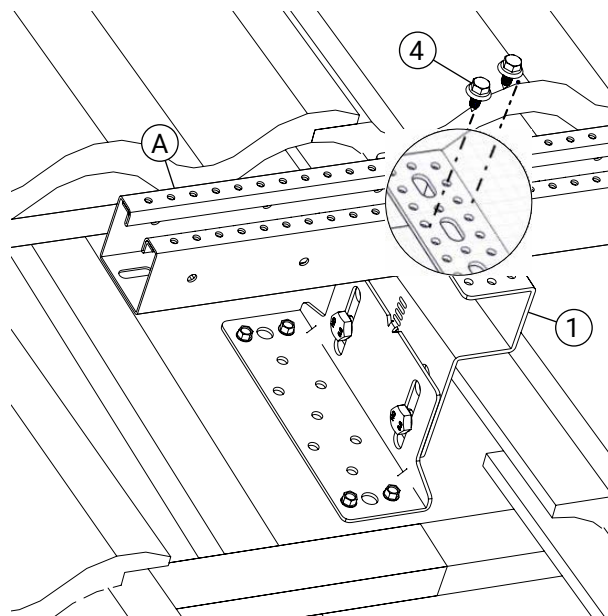
Justera konsolen (1) mot pannan.

OBS! Lämna 2-3 mm luft mellan konsol och panna som rörelsemån. Följ panntillverkarens råd om ev. urtag i pannan.



3. Slutmontering av fotplatta och konsolen

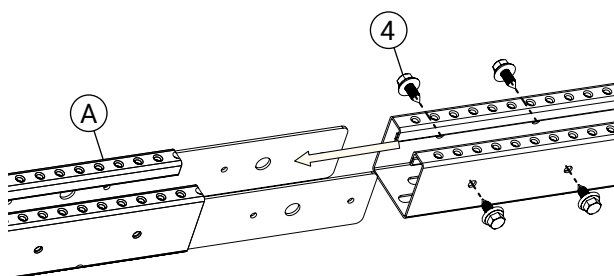
Dra åt bultarna (5) och skruva fotplattan (2) till undertaket med minst 4 st träskruvar (3).



4. Montering av skena

Skruva skenan (A) till varje konsol (1) med 2 st självgängande plåtskruv (4).

OBS! Börja i mitten av konsolen för möjlighet till justering längs taket.



5. Skarvning av skena

Skenorna (A) skarvas med 4 st. självgängande skruv (4).