

# ESDEC

INNOVATIVE MOUNTING SYSTEMS

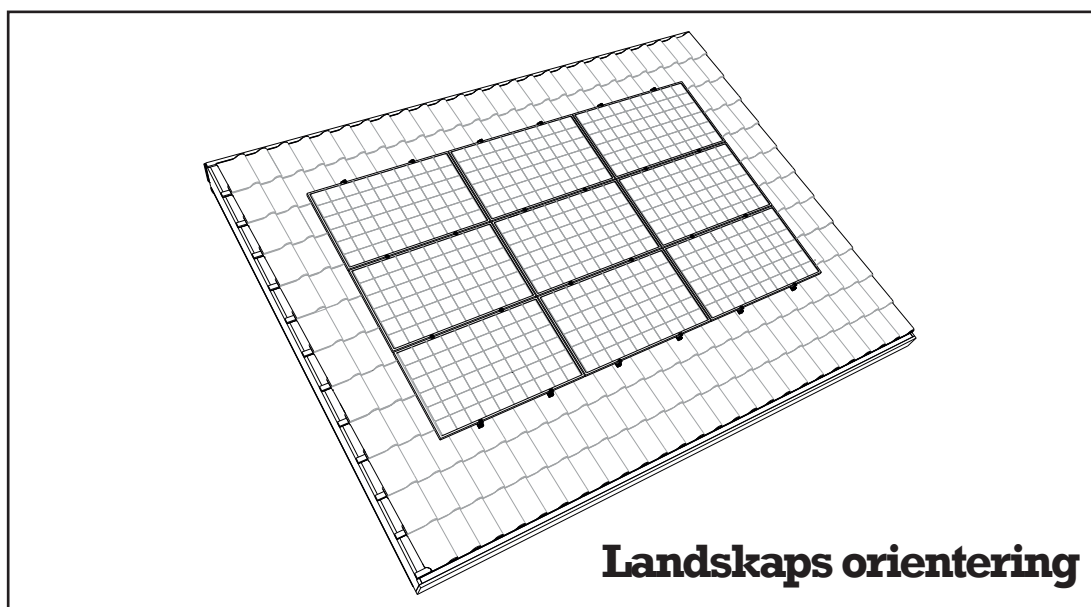
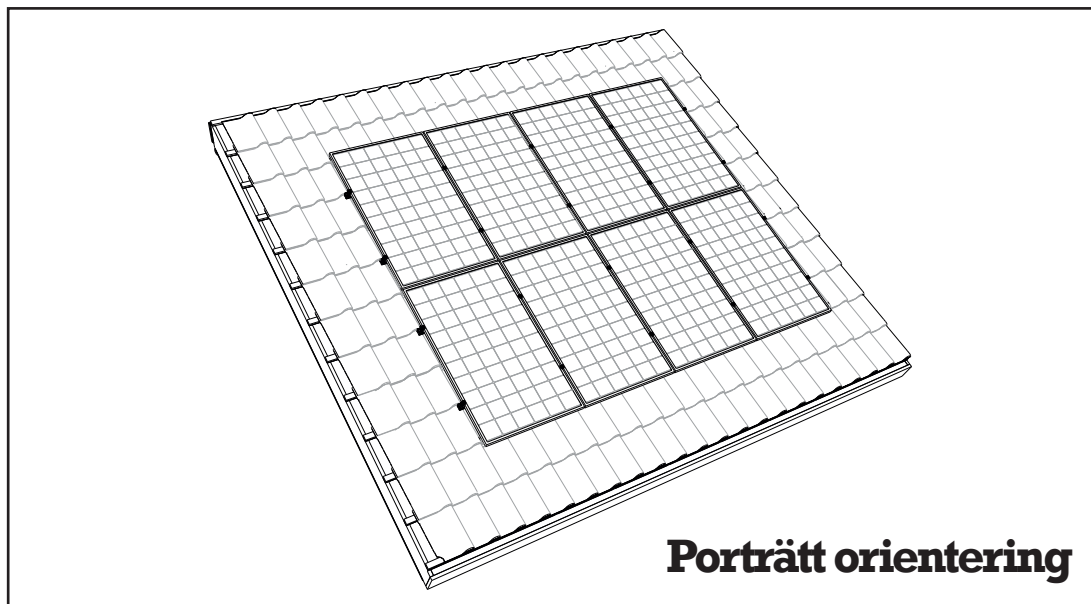
**CLICKFIT**

EVO

## BRUKSANVISNING

## SV

MONTAGESYSTEM FÖR LUTANDE TAK MED TEGELPANNOR



## ClickFit Evo-montagesystem för lutande tak med tegelpannor för solpaneler

Rev. 17.01.22

© ESDEC BV 2022

**ESDEC**

Londenstraat 16  
7418 EE Deventer  
The Netherlands

T +31 850 702 000  
info@esdec.com  
www.esdec.com

IBAN NL64 INGB 0658539531  
BIC INGBNL2A  
VAT NL813998955B01

**CLICKFIT**

**FLATFIX**

[www.esdec.com](http://www.esdec.com)

All our transactions and sales apply our Terms and Conditions which are filed with the Chamber of Commerce (08127728). These can be downloaded at [www.esdec.com](http://www.esdec.com)

# INNEHÅLL

---

	<b>sida</b>
<b>1. Inledning</b>	<b>1</b>
<b>2. Allmänna installationsvillkor</b>	<b>1</b>
<b>3. Produktbeskrivning</b>	<b>3</b>
<b>4. Översikt ingående komponenter</b>	<b>3</b>
4.1 Sprängskiss av montagesystem i porträtt layout	3
4.2 Sprängskiss av montagesystem i landskaps layout	4
4.3 Takkrok för landskap eller porträtt layout	4
4.4 Materialförteckning	5
<b>5. Förberedelse inför montage</b>	<b>5</b>
5.1 Kontroll av verktyg och tillbehör	5
5.2 Rengöring av taket	6
5.3 Bestämna och mäta upp solpanelernas position	7
<b>6. Installation av montagesystem i porträtt layout</b>	<b>8</b>
6.1 Förmontera montageskenans kopplingsdel	8
6.2 Montera takkrokar	9
6.3 Montera skenan	10
6.4 Montera av kabelklämma för optimerare och optimerare (tillval)	11
6.5 Montera 1:a solpanelen på montageskenan	12
6.6 Montera övriga solpaneler på skenorna	13
6.7 Slutföra 1:a raden solpaneler	14
6.8 Slutföra/flera rader under varandra	15
<b>7. Installation av montagesystem i landskaps layout</b>	<b>16</b>
7.1 Förmontera montageskenan kopplingsdel	16
7.2 Montera takkrokar	17
7.3 Montera skenan	18
7.4 Montera av kabelklämma för optimerare och optimerare (tillval)	19
7.5 Montera 1:a solpanelen på montageskenan	20
7.6 Montera övriga solpaneler på skenorna	21
7.7 Slutföra 1:a raden solpaneler	22
7.8 Slutföra/flera rader bredvid varandra	23
<b>8. Bilaga</b>	<b>24</b>
8.1 Specifikationer för installation	24
8.2 Åtdragningsmoment	25

**DENNA BRUKSANVISNING SKA FÖRVARAS PÅ ETT SÄKERT STÄLLE FÖR FRAMTIDA BRUK!**

För information om garantilängd och garantivillkor rekommenderar vi att du kontaktar leverantören. Vi hänvisar dessutom till våra allmänna försäljnings- och leveransvillkor som kan fås på begäran.

Tillverkaren avsägar sig allt ansvar för material- eller personskada som orsakas av underlåtenhet att följa denna montagebruksanvisning och underlåtenhet att iakttä sedvanlig försiktighet vid transport, montage och användning av ClickFit Evo-montagesystem.

Vi strävar ständigt efter att förbättra produkten och därför kan det hända att vissa detaljer i produkten skiljer sig från det som beskrivs i den här bruksanvisningen. Av denna anledning ska instruktionerna i bruksanvisningen endast användas som riktlinjer för installationen av produkten som denna bruksanvisning handlar om.

Denna bruksanvisning är noggrant sammanställd men tillverkaren kan inte ta något ansvar för eventuella fel i denna bruksanvisning eller deras följder.

Dessutom förbehålles alla rättigheter och inget i denna bruksanvisning får reproduceras på något sätt.

# 1. Inledning

---

Denna bruksanvisning beskriver installationen av ClickFit Evo-montagesystem för lutande tak med tegelpannor (för solpaneler med stående och liggande placering).

Läs noggrant igenom bruksanvisningen så att du är bekant med allt innehåll. Följ noggrant instruktionerna i bruksanvisningen. Utför alltid installationen i rätt ordning.

Förvara bruksanvisningen på en säker och torr plats. Om du blir av med bruksanvisningen kan du begära ett nytt exemplar av Esdec B.V.

## 2. Allmänna installationsvillkor

### Allmänt

Underlåtenhet att följa instruktionerna i detta dokument kan leda till att alla anspråk på garanti och produktansvar upphävs. Uppgifterna, kommentarerna och råden i detta dokument är bindande och måste kontrolleras beträffande fullständighet och aktualitet. Esdec BV förbehåller sig rätten att anpassa detta dokument utan föregående meddelande.

### Taketets stabilitet och skick

Taket måste vara i gott skick och tillräckligt starkt för att kunna bära solpanelernas vikt, inklusive de tillhörande materialen, vind och snöbelastning. Kontrollera takets stabilitet och anpassa taket/konstruktionen där det behövs. Rådfråga en konstruktör om du är osäker. Var noga med att delar av taket eller taket i sin helhet inte överbelastas.

### Säkerhetsvarningar

- Montage av ClickFit Evo-montagesystem ska som standard utföras av kvalificerade tekniska fackpersoner (minst 2 yrkeskunniga personer).
- Det rekommenderas starkt att inte lägga till eller utelämna delar då konstruktionen kan försämrans.
- Vid placering av solpanelerna så ska taket vara rent, torrt, jämnt och fritt från alger och dylikt.
- Montera inte i stark vind eller om taket är vått och halt.
- På ett lutande tak ska du alltid arbeta med fallskydd och vid behov skyddsnet och kantskydd.
- För tegelpannorna uppåt så att det bildas mellanrum där du kan placera fötterna. Obs! Stå aldrig i takrännan.
- Använd skor som är förstärkta framtill och har robusta sulor med halkskydd.
- Bär alltid korrekta skyddskläder när du ska utföra arbetet.
- Använd alltid en lyftanordning/lyfthjälpmiddel vid flyttning av material (t.ex. solpaneler).
- Placera alltid en stege på fast, stabil mark.
- Placera alltid stegen med en vinkel på ungefär 75° och låt den sticka upp cirka 1 meter över takfoten.
- Sätt om det är möjligt fast stegen upptill med ett rep eller spännband.
- Arbeta helst enligt handboken "arbeta säkert på tak".

### Användningsräckvidd för ClickFit EVO

- Solpaneler av alla märken och modeller med en ramhöjd mellan 30 och 50 mm med en maximal storlek på 2x1 m (2m<sup>2</sup>) per solpanel.
- Klämräckvidd för ställbart fäste (läktens tjocklek + tegelpannans tjocklek): 30–65 mm
- Kan användas till svenska bärläcker tjockare än 22mm med en standard G4-2 eller bättre.
- Vindzon (1–3)
- Snözon (1-4)
- Takhöjd (3–12 m) Om taket är högre måste du ta kontakt med leverantören.
- Typ av takbeläggning: Lutande tak med tegelpannor
- Taklutning 15–60 grader (35 grader är optimalt)

### Kantzonen

Avståndet från solpanelerna till taknocken och hänggränsen måste vara minst 30 cm på grund av vind och snöbelastningen. Avståndet från solpanelerna till takets sidokanter måste vara minst 30 cm. I den här zonen får inga solpaneler placeras, varken helt eller delvis.

## **Standarder, föreskrifter och regler**

Vid installationen av montagesystemet är det viktigt att följa montagebruksanvisningen och tillhörande standarder för att förebygga olyckor. Ta i synnerhet hänsyn till följande standarder, föreskrifter och regler:

- Plan- och bygglagen
- Regler kring personlig skyddsutrustning
- KEMA (Keuring van Elektrotechnische Materialen)
- DIN 1055 Byggnaders lastupptagning
- DIN 18299 Allmänna regler för alla typer av byggarbeten
- DIN 18451 Byggnadsställningar

## **Borttagning och demontage**

Ta bort produkten enligt lokala bestämmelser.

## **Garanti**

Garanti enligt Esdec BV:s garantivillkor och allmänna villkor. De finns på webbplatsen [www.esdec.com](http://www.esdec.com)

## **Ansvar**

Tillverkaren tar inte något ansvar för material- eller personskada som orsakas av underlåtenhet att (strikt) följa säkerhetsföreskrifterna och säkerhetsanvisningarna i den här bruksanvisningen eller av vårdslöshet under installationen av produkten som nämns i det här dokumentet och eventuella tillhörande tillbehör.

- med förbehåll för tryckfel



## 3. Produktbeskrivning

ClickFit Evo-montagesystem består av våra patenterade ställbara takkrokar av universaltyp, skenor och övrigt montagematerial för att installera solcellspanelerna i portätt eller landskaps layout på ett tegeltak. Takkroken har ett vridbart klickfäste så att både horisontella och vertikala montageskenor kan klickas fast på takkroken. ClickFit Evo-montagesystem för tegeltak kan användas på alla typer av tegeltak oavsett typen av tegelpannor.

### Montage på tak

Takkrokarna monteras på bärläkten. Eftersom takkrokarna inte monteras på takstolarna så kan man placera solpanelerna ganska fritt på taket. Det är enkelt att justera för höjdskillnader i taket med den ställbara takkroken.

### Montage av skenan

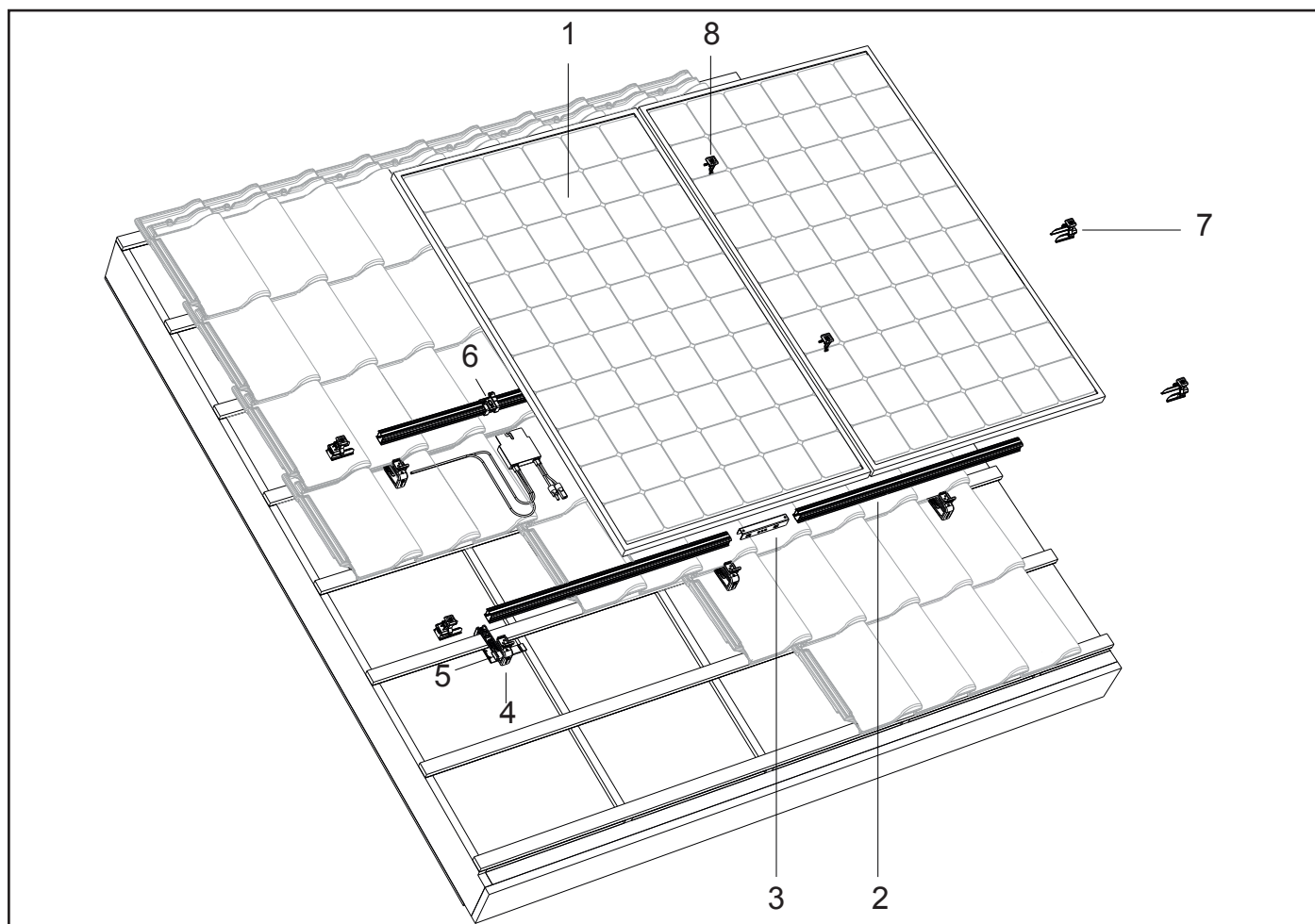
Skenan monteras på takkrokarna med en klickanslutning. För detta krävs inget ytterligare material eller verktyg.

### Montage av panelerna

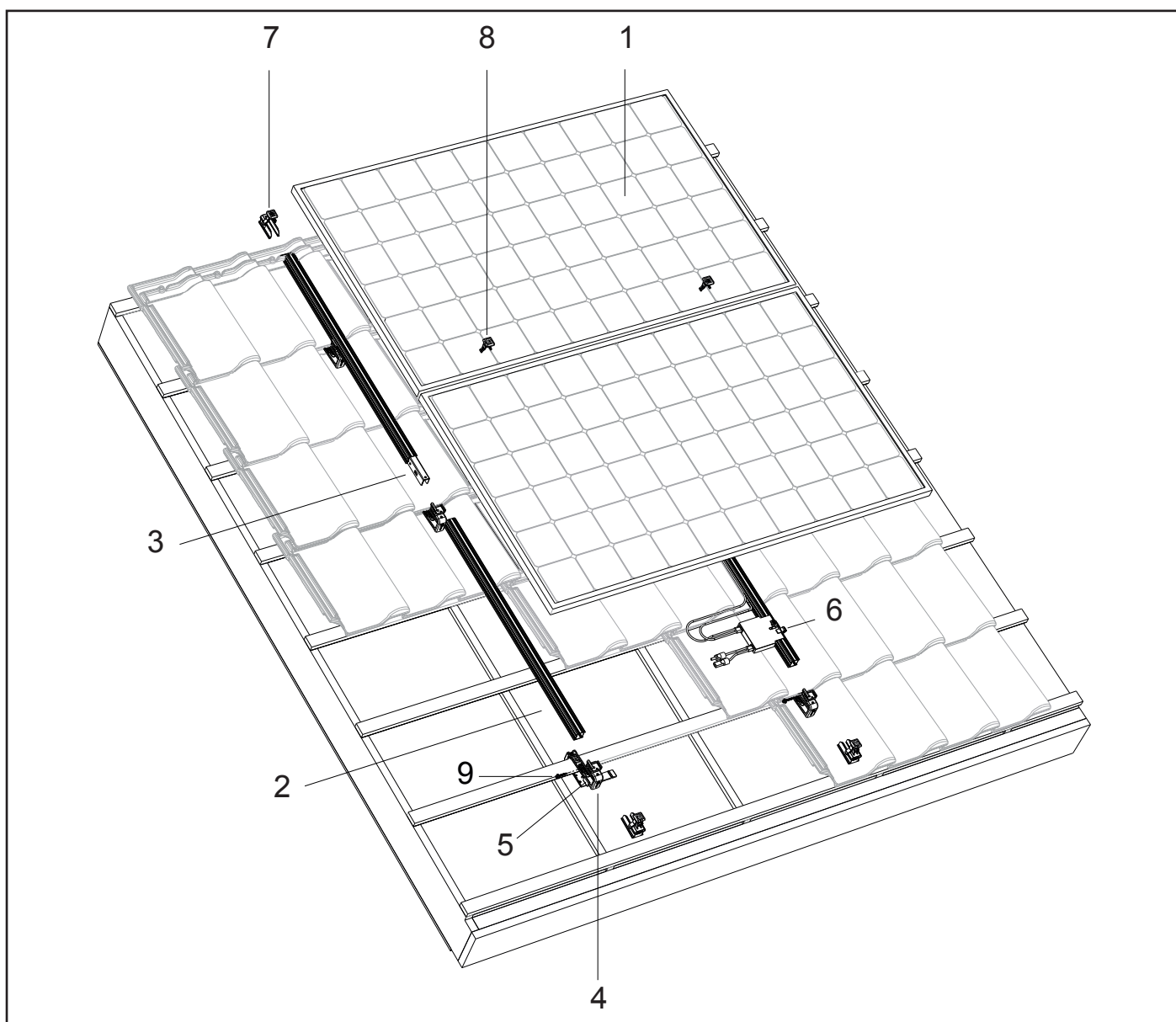
Solpanelerna monteras på montageskenorna med modulklämmor av universaltyp.

## 4. Översikt ingående komponenter

### 4.1 Sprängskiss av montagesystem i porträtt layout

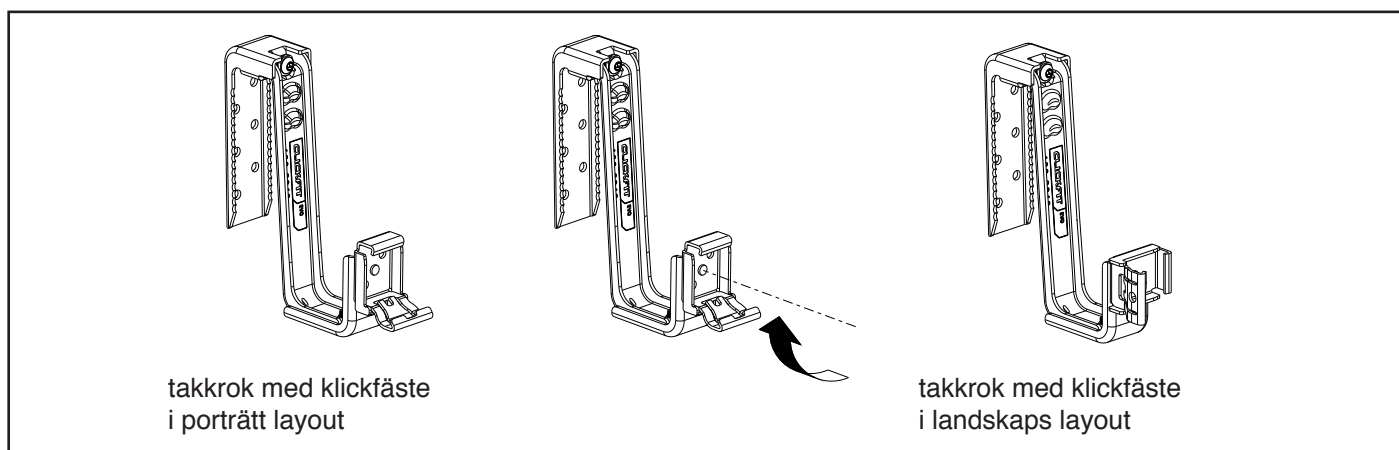


## 4.2 Sprängskiss av montagesystem i landskaps layout

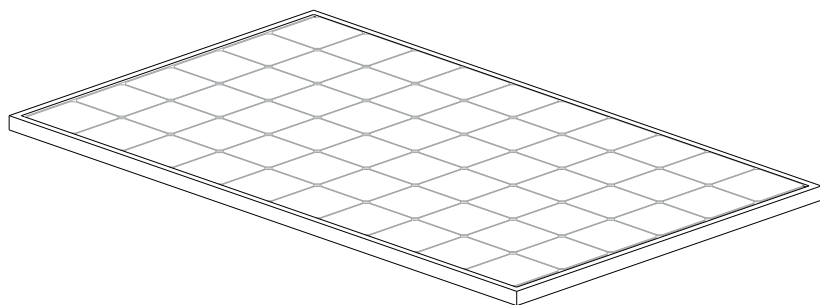


## 4.3 Takkrok för liggande eller stående placering

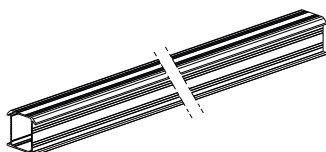
Takkroken har ett vridbart klickfäste så att montageskena kan klickas fast på takkroken både horisontellt och vertikalt. På så sätt kan takkroken användas vid både porträtt och landskaps layout.



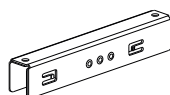
## 4.4 Materialförteckning



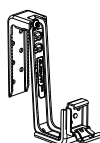
1. Solpanel



2. ClickFit Evo-montageskena  
artikelnr: 100800\_ och 10081\_\_



3. Kopplingsdel ClickFit Evo-montageskena  
artikelnr: 1008061



4. ClickFit Evo-takkrok av universaltyp  
artikelnr: 1008040



5. Gummidistans ClickFit Evo-takkrok  
artikelnr: 1008063



6. ClickFit Evo Kabelklämma för optimerare  
artikelnr: 1008062



7. Ändstycke ClickFit Evo-montageskena, grå  
artikelnr: 1008060

7B. Ändstycke ClickFit Evo-montageskena, svart  
artikelnr: 1008060-B



8. ClickFit Evo-modulklämma av universaltyp, grå  
artikelnr: 1008020

8B. ClickFit Evo-modulklämma av universaltyp, svart  
artikelnr: 1008020-B



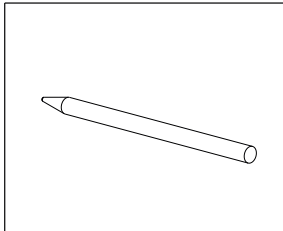
9. Självborrande skruv 6,3 x 32  
artikelnr: 1003015  
(vid landskaps layout)

# 5. Förberedelse inför montage

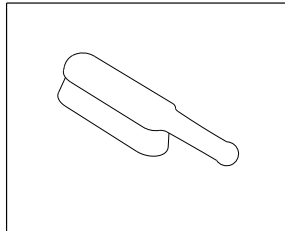
## 5.1 Kontroll av verktyg och tillbehör

Nedan visas en lista över de verktyg/hjälpmedel som krävs:

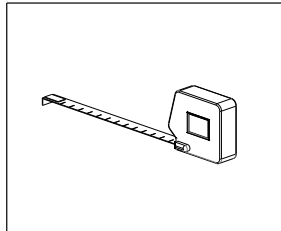
Penna/krita



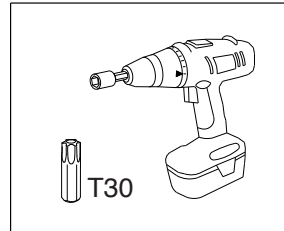
Borste



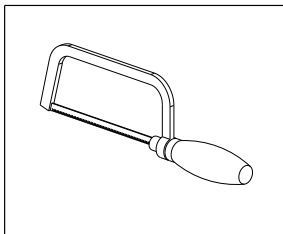
Måttband



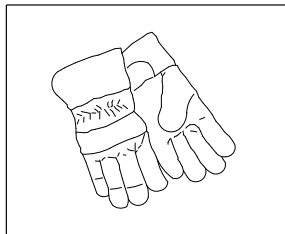
Batteridrivna skruvdragare



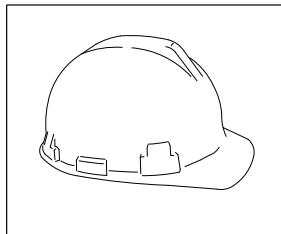
Bågfil



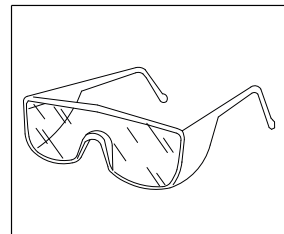
Skyddshandskar



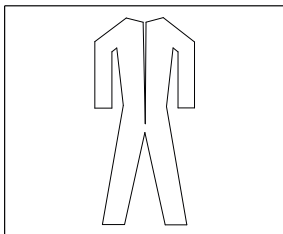
Skyddshjälm



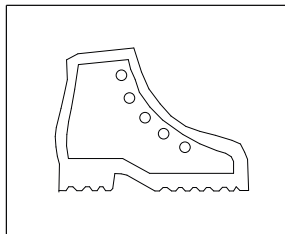
Skyddsglasögon



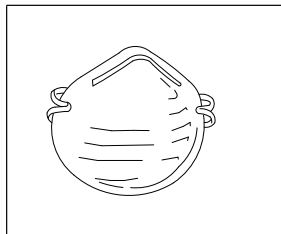
Skyddskläder



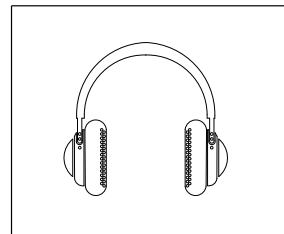
Skyddsskor



Munskydd



Hörselskydd

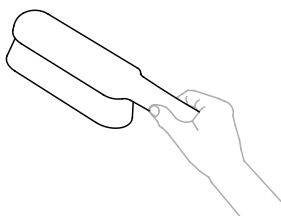


Byggnadsställning  
eller stabil, säker  
stege

## 5.2 Rengöring av taket

Rengör tegelpannorna på det lutande taket med en borste.

Ta bort alger, mossa och dylikt för att förekomma ojämnheter under installationen.



### 5.3 Bestämma och mäta upp solpanelernas placering

När du ska bestämma var solpanelerna ska placeras på det lutande taket är det mycket viktigt att ta hänsyn till solinstrålningen under hela dagen och under hela året. Placera panelerna på en takyta som inte har någon skugga. Skugga från en skorsten, vindskupefönster, träd eller intilliggande byggnader försämrar solpanelernas prestanda.

#### Mäta och rita

För att installera solpanelerna (i porträtt eller landskaps orientering) krävs per panel ett utrymme på ungefär 160x80 cm eller 160x100 cm eller 200x100 cm (beroende på typen av solpanel).

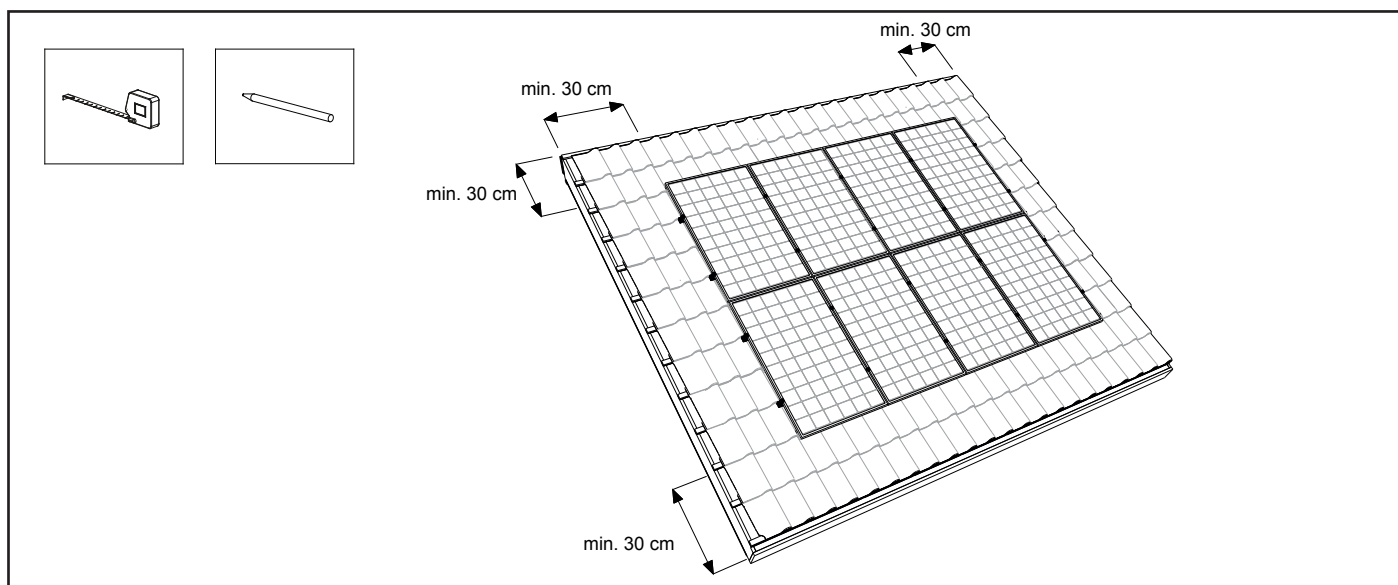
Säkerställ att det finns minst 30 cm fritt utrymme på taket runt solpanelerna. Det vill säga 30 cm från taknocken och takrännan och 30 cm från sidokanterna i samband med turbulent vindbelastning.

Markera panelfältets konturer på tegelpannorna med en krita eller penna.

#### Rita ut montageskenor och takkrokar vid porträtt orientering:

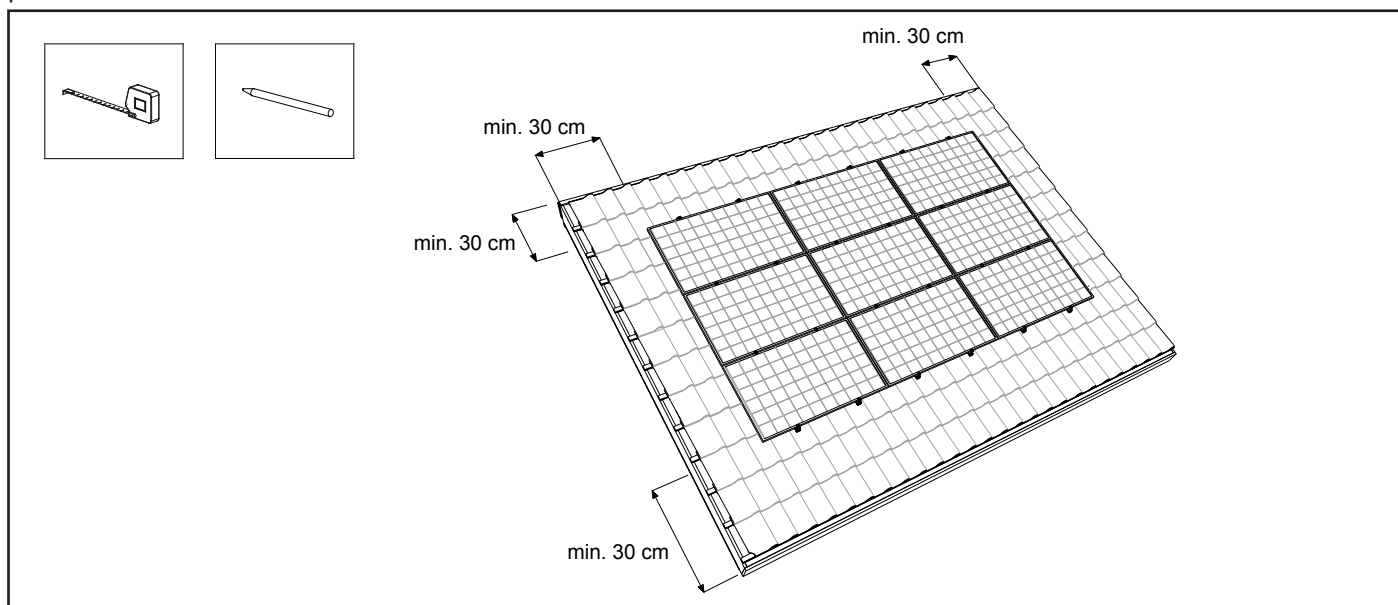
Rita streck där montageskenorna ska ligga: på 1/4 avstånd från panelens övre och nedre kant.

Rita sedan ut var takkrokarna ska placeras. Avståndet till takkrokarna beror på ett antal faktorer (vindbelastning, snöbelastning, byggnadens höjd, plats, takets skick, osv.). Följ alltid kalkylatorns anvisningar beträffande de inbördes avstånden mellan takkrokarna.



#### Rita ut montageskenor och takkrokar vid landskaps orientering:

Rita streck där montageskenorna ska ligga: på 1/4 avstånd från panelens sidokanter. Rita sedan ut var takkrokarna ska placeras.



## 6. Installation av montagesystem i porträtt layout

### 6.1 Förmontera montageskenans kopplingsdel

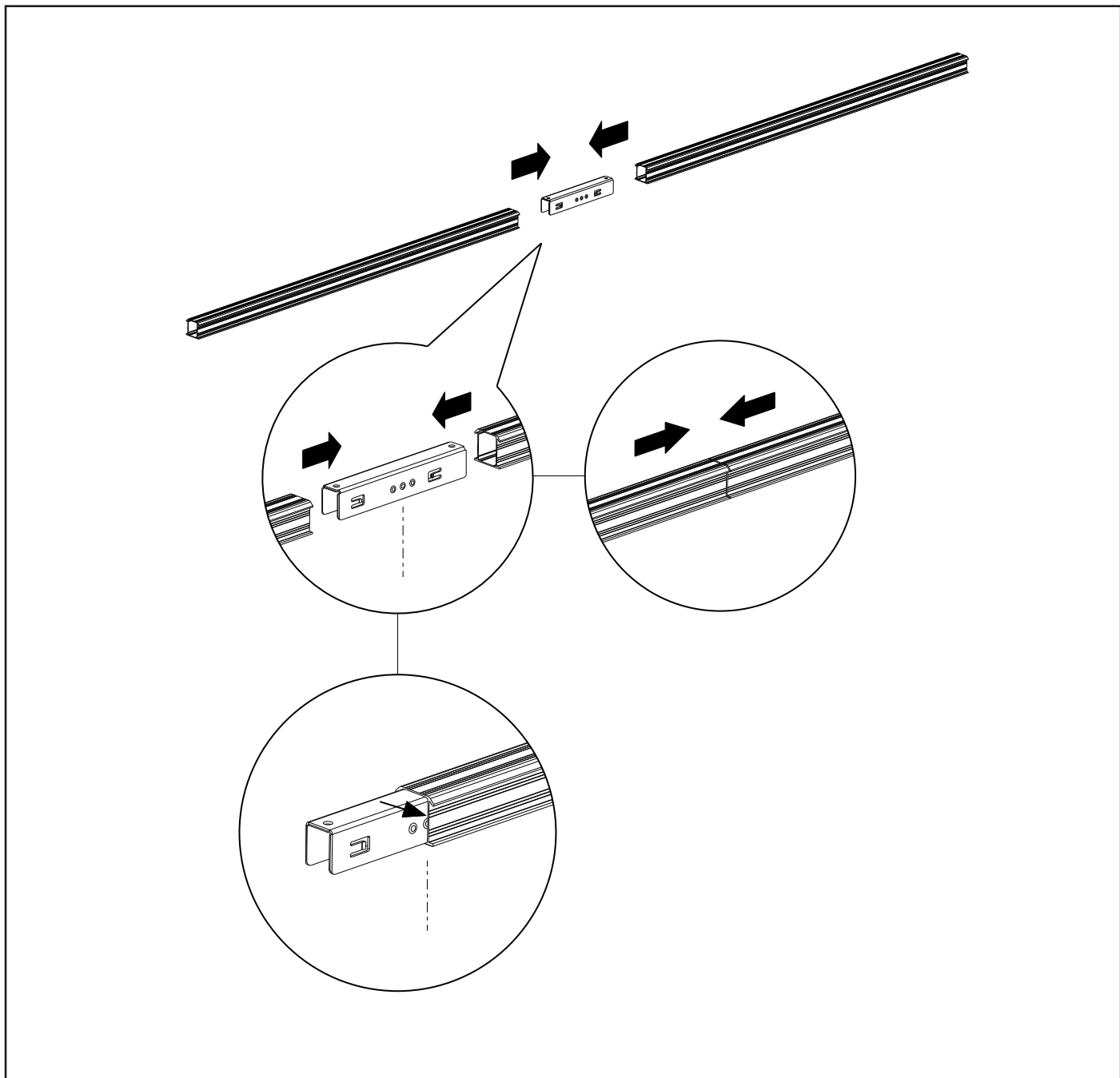
Fastställ först den totala längden av montageskenor som krävs för hela raden av solpaneler.

Du kan sätta ihop montageskenor med hjälp av kopplingsdelarna. På kopplingsdelarna sitter små klämmor med "tänder" som fäster på insidan av skenan.

För in kopplingsdelen i ena änden av montageskenan. För in kopplingsdelen fram till mitten av den mittersta utbuktningen på kopplingsdelen.

Koppla ihop så många skenor som krävs för att önskad längd ska uppnås.

**SE UPP!** Se bilaga för begränsningar och övriga detaljer.

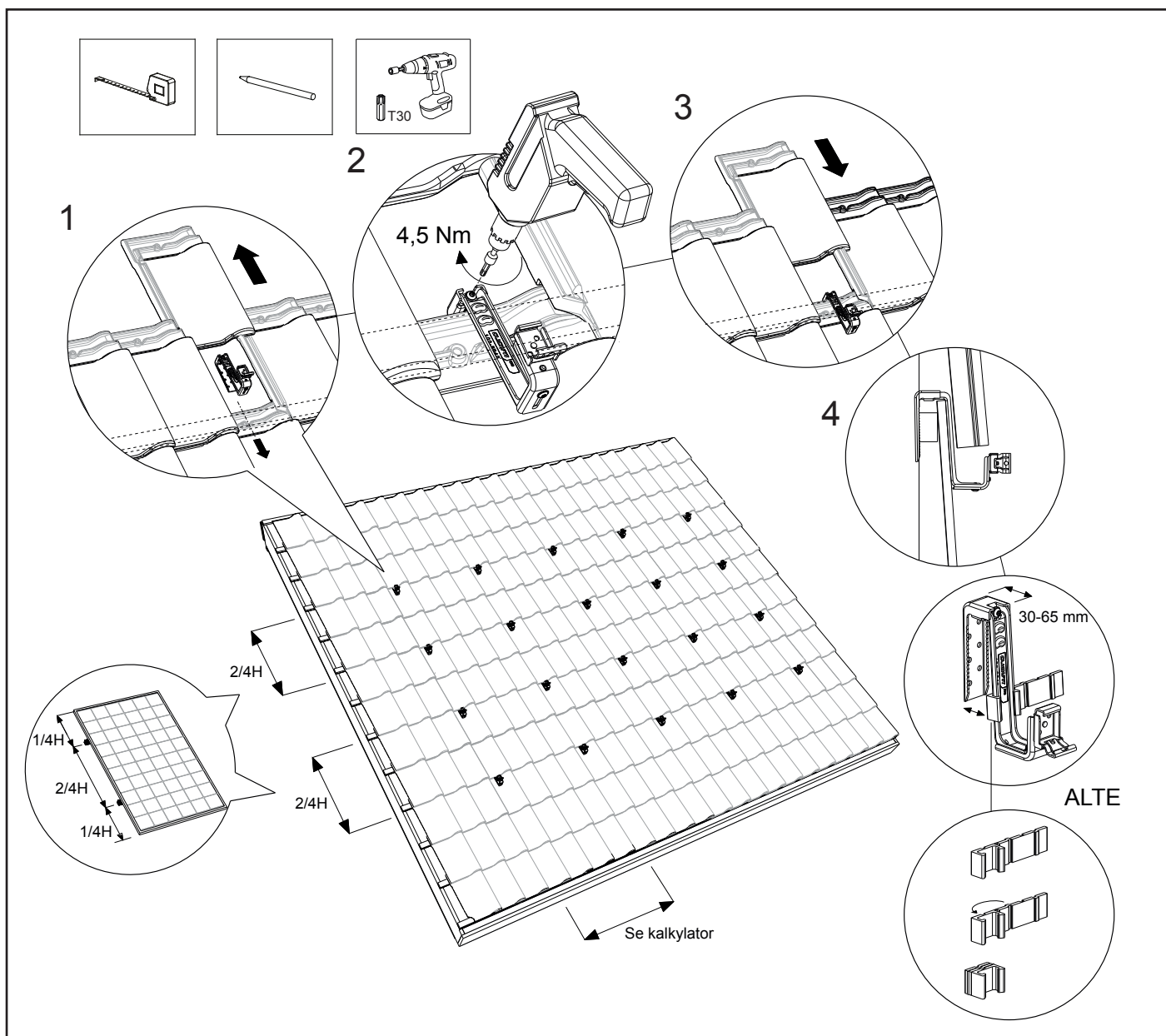


## 6.2 Montera takkrokar

1. För tegelpannan ovanför takkroken uppåt in under den överliggande tegelpannan. Haka fast takkrokens översta ställbara del bakom läkten och tegelpannan och placera takkroken i nedbuktningen (dalen) hos den underliggande tegelpannan. Takkrokens översta ställbara del är minst 30 mm och högst 65 mm.
2. Skruva fast torxskraven på ovansidan av takkroken med en skruvdragare tills takkroken klämmer fast läkten/tegelpannan ordentligt. **SE UPP!** Åtdragningsmomentet för skruvanslutningen är 4,5 Nm.
3. För tillbaka tegelpannan ovanför takkroken nedåt. För vissa tegelpannor måste den övre tegelpannan anpassas efter takkroken med en vinkelslip eller en fil så att tegelpannorna ansluter väl.\*
4. Följ alltid kalkylatorns anvisningar beträffande de inbördes avstånden mellan takkrokarna. Se till att takkrokarna ligger på en rak linje.

\*Alternativ: Hos tegelpannor med en hög kant kan gummidistansen placeras under takkroken så att den ligger väl an mot tegelpannan. Vik listen för att uppnå önskad tjocklek. Tillgängliga tjocklekar är 5, 10 och 15 mm.

**SE UPP!** Se till att klickfästet på varje takkrok är placerat i rätt position så att montageskenan kan sättas fast horisontellt (se avsnitt 5.3).

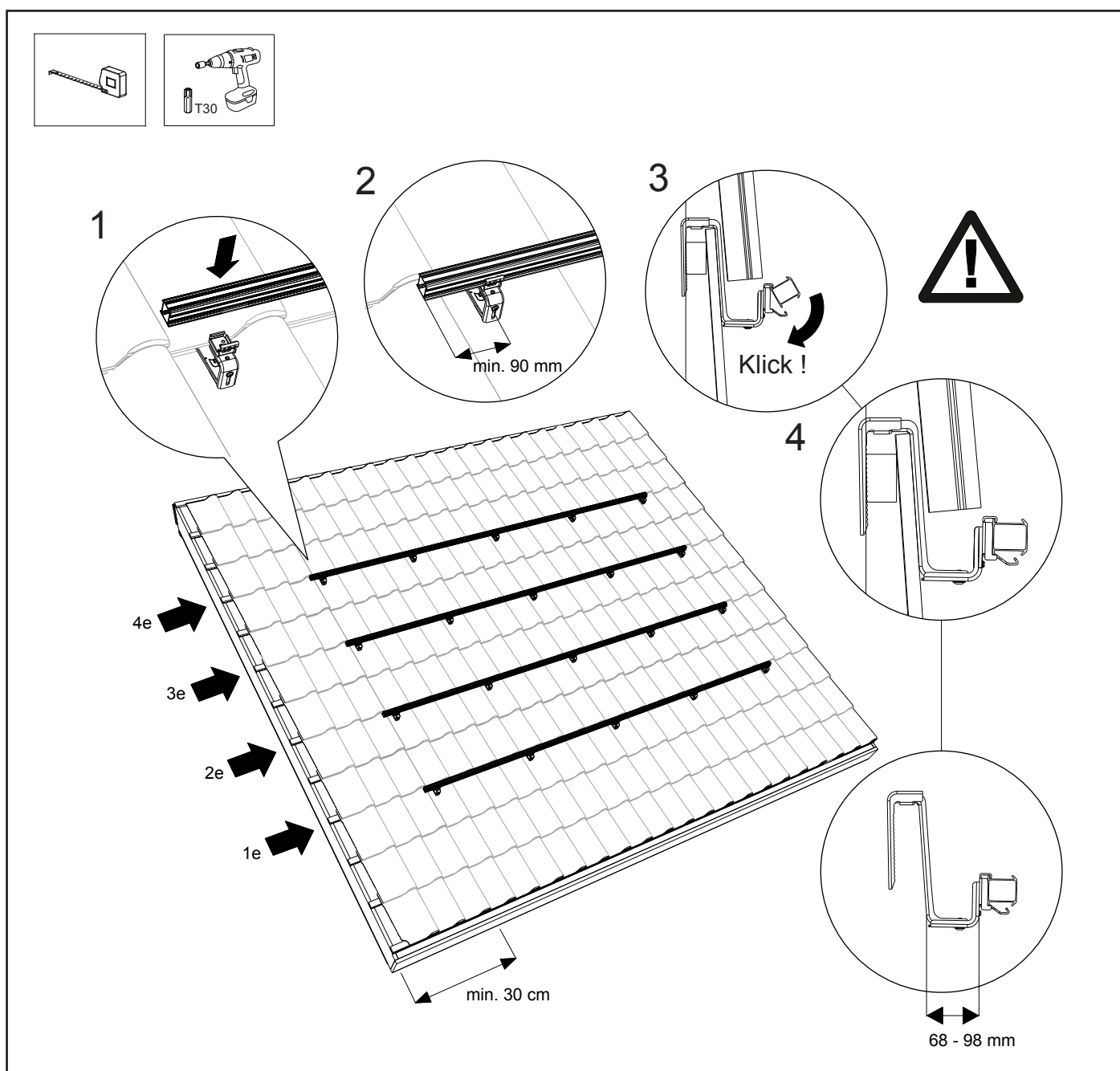




### 6.3 Montera skenan

1. Placera montageskenan i de fastskruvade takkrokarna.
  2. Se till att änden av montageskenan sticker ut 90–250 mm från den sista takkroken.
  3. Klicka sedan fast montageskenan på takkrokarna. Kontrollera att den klickar fast ordentligt.
  4. Se till att montageskenan och takkroken ligger rakt in förhållande till varandra och att montageskenan är korrekt placerad på takkroken. Kontrollera att montageskenorna sitter rakt ovanför varandra så att solpanelerna kan installeras.
  5. Montageskenorna kan vid behov rättas till med höjdställningen på takkroken. Skruva loss torxskraven på undersidan av takkrokarna lite grann. Ställ in önskad höjd och skruva fast torxskravarna igen.
- SE UPP!** Åtdragningsmomentet för skruvanslutningen är minst 6 Nm..

**SE UPP!** Se bilaga för begränsningar och övriga detaljer.



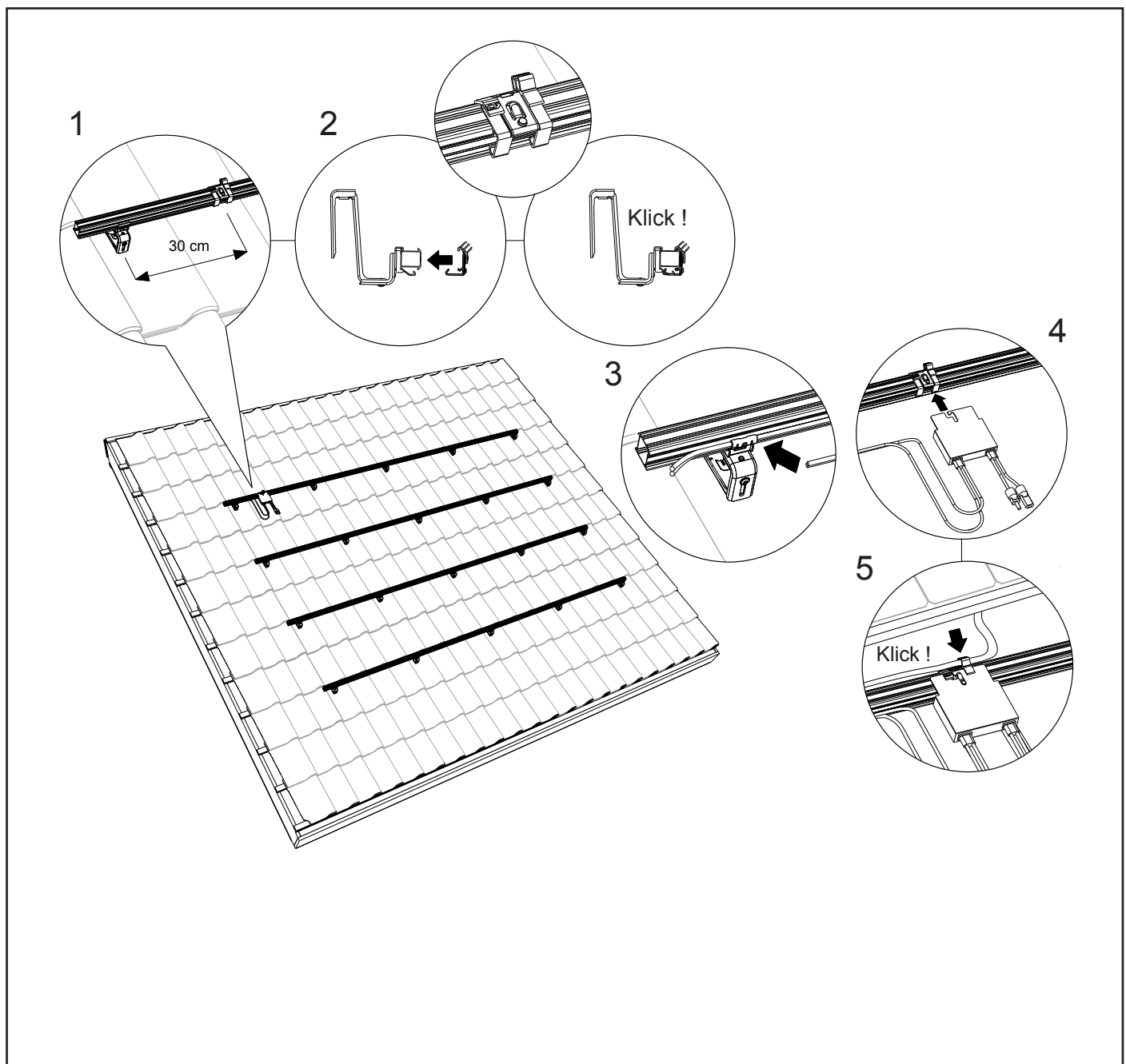
## 6.4 Montera av kabelklämma för optimerare och optimerare (tillval)

1. Placera kabelklämman på den översta montageskenan i en rad. Använd 1 kabelklämma per solpanel. Kabelklämmorna ska sitta under mitten av panelen. Placera kabelklämmorna på cirka 1 m avstånd från varandra.
2. Klicka fast kabelklämman på montageskenan.
3. Led kablarna genom takkrokens klickfäste och kabelklämman.

Valfritt:

4. Klicka fast optimeraren (tillval) på kabelklämman.
5. Led optimerarens kablar genom kabelklämman.

**SE UPP!** Se bilaga för begränsningar och övriga detaljer.



## 6.5 Montera 1:a solpanelen på montageskenan

### Monteringshjälpmedel (tillval):

Klicka fast montagehjälpmedlet (2x) på ramen på baksidan av solpanelen. Använd de befintliga montagehålen i ramen på ovsidan.

Klicka fast solpanelens kablar i kabelklämman på montagehjälpmedlet.

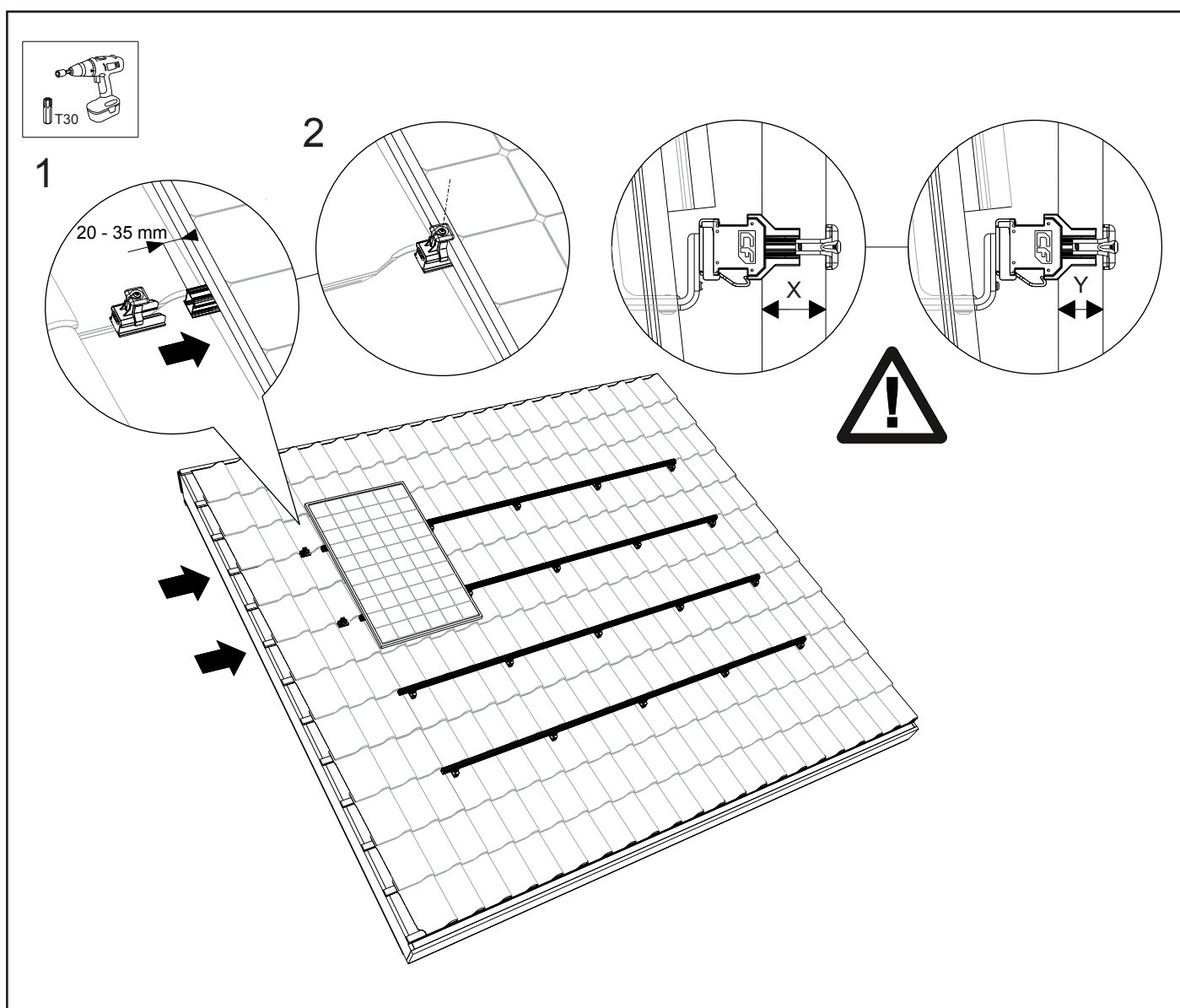
Häng solpanelen inklusive montagehjälpmedlet på montageskenan. Klicka fast solpanelens kablar i den redan monterade kabelklämman. För den första solpanelen till kanten av montageskenan. Låt 20–35 mm av skenan sticka ut synligt utanför solpanelen.

För sedan upp ändstycket med universalmodulens (änd)klämman på montageskenan. Välj den rätta skåran så att universalmodulen ansluter till solpanelen. Skruva sedan fast universalmodul(änd)klämman.

**SE UPP!** Åtdragningsmomentet för skruvanslutningen är 4,5 Nm.

**SE UPP!** Minsta paneltjockleken  $Y=29$  mm och maximala paneltjockleken  $X=50$  mm.

**SE UPP!** Se bilaga för begränsningar och övriga detaljer.



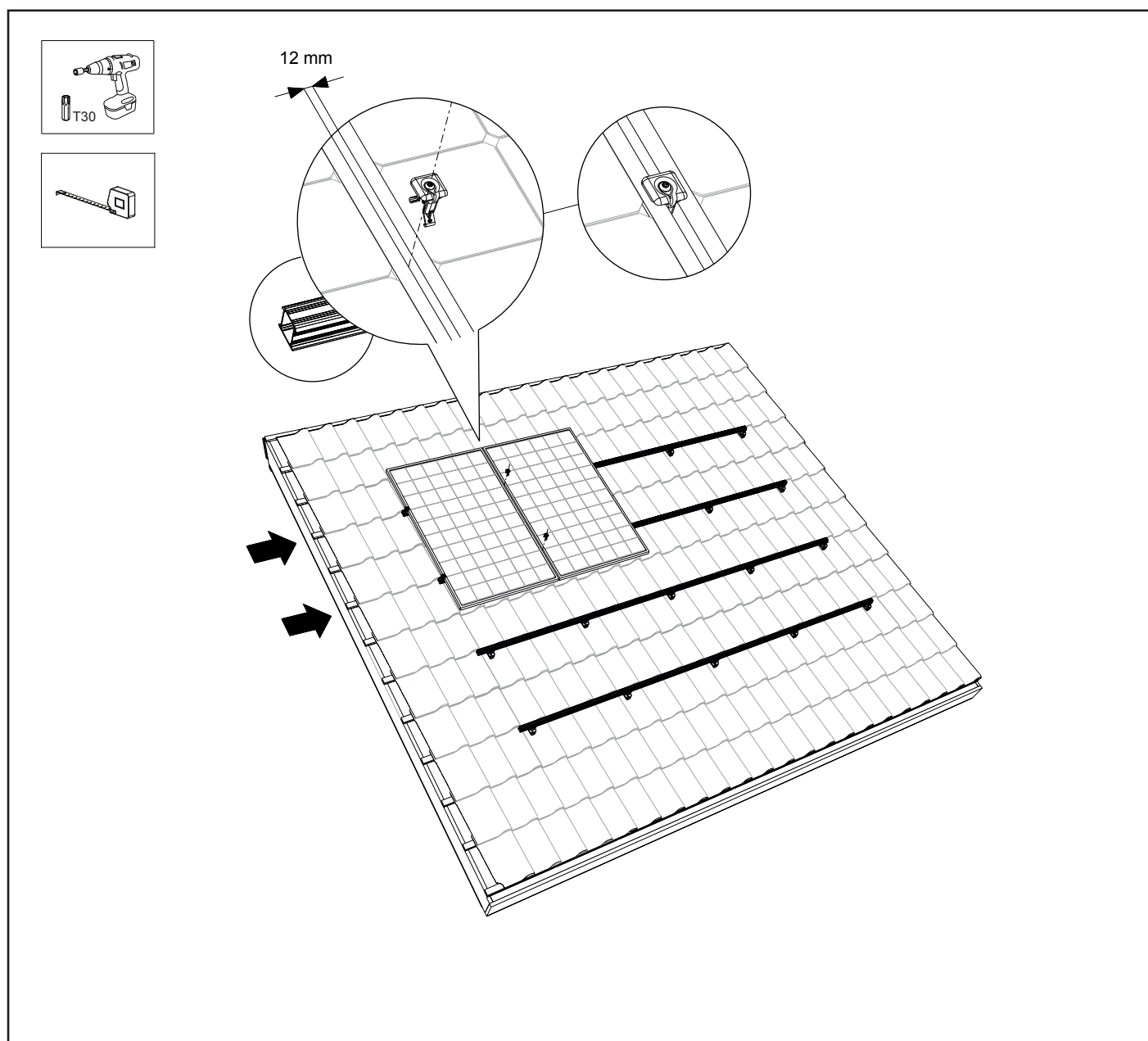
## 6.6 Montera övriga solpaneler på montageskenorna

Klicka fast universalmodulklämmorna på montageskenorna. För klämmorna så att de ligger an mot den första solpanelen. Placera den andra solpanelen på montageskenan, klicka fast solpanelens kablar i kabelklämman och för solpanelen så att den ligger an mot universalmodulklämman vid den första solpanelen. Skruva sedan fast universalmodulklämman.

**SE UPP!** Åtdragningsmomentet för skruvanslutningen är 4,5 Nm.

Se till att solpanelerna ligger helt rakt innan du skruvar fast torxskraven! Upprepa detta för återstående solpaneler.

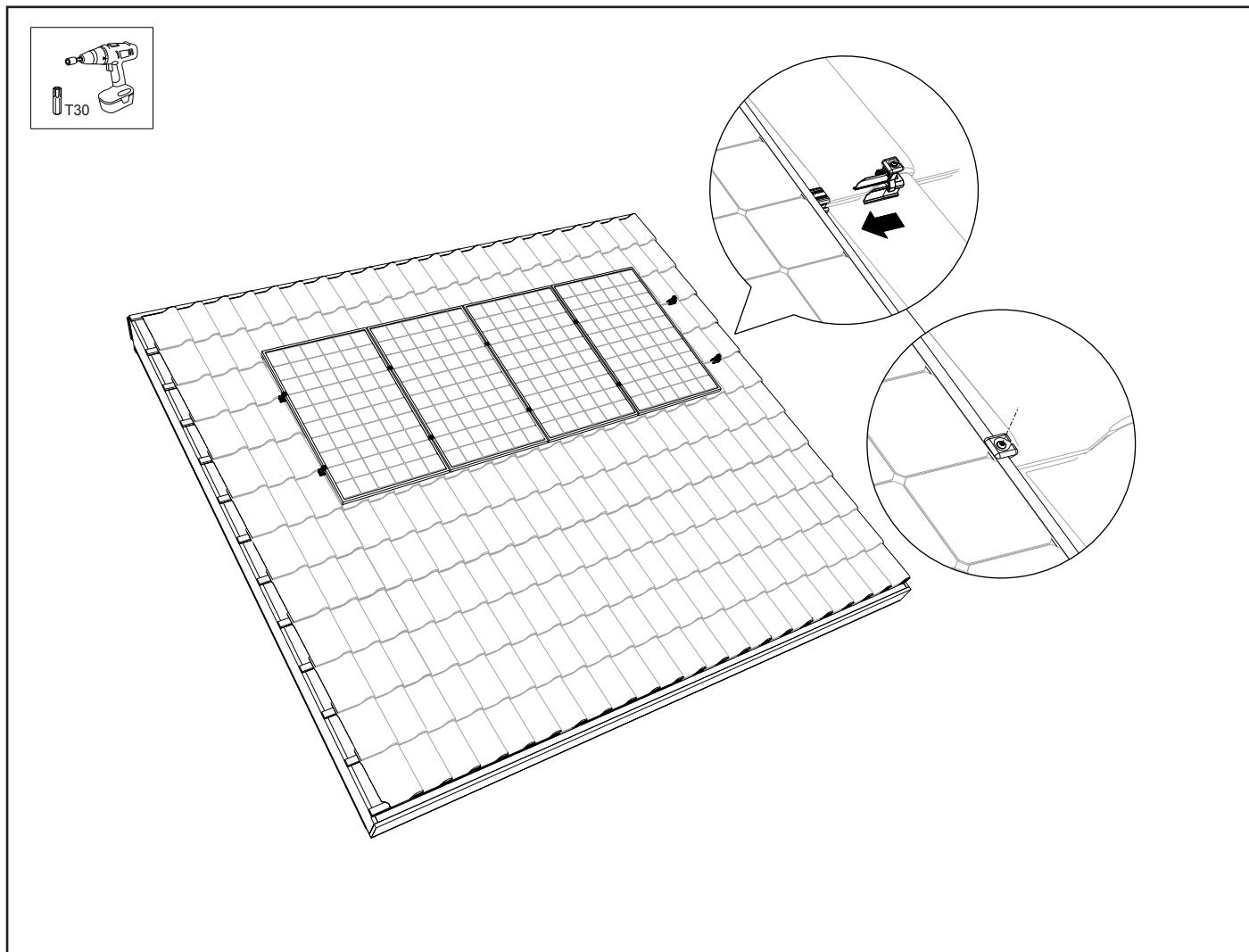
**SE UPP!** Se bilaga för begränsningar och övriga detaljer.



## 6.7 Slutföra 1:a raden solpaneler

1. Låt montageskenan sticka ut 20–35 mm i förhållande till solpanelens kant. För upp ändstycket med universalmodul(änd) klämman på montageskenan. Obs! Välj den rätta skåran så att ändklämman ansluter till solpanelen.
2. Skruva sedan fast ändklämman med torxskraven. **SE UPP!** Åtdragningsmomentet för skruvanslutningen är 4,5 Nm.

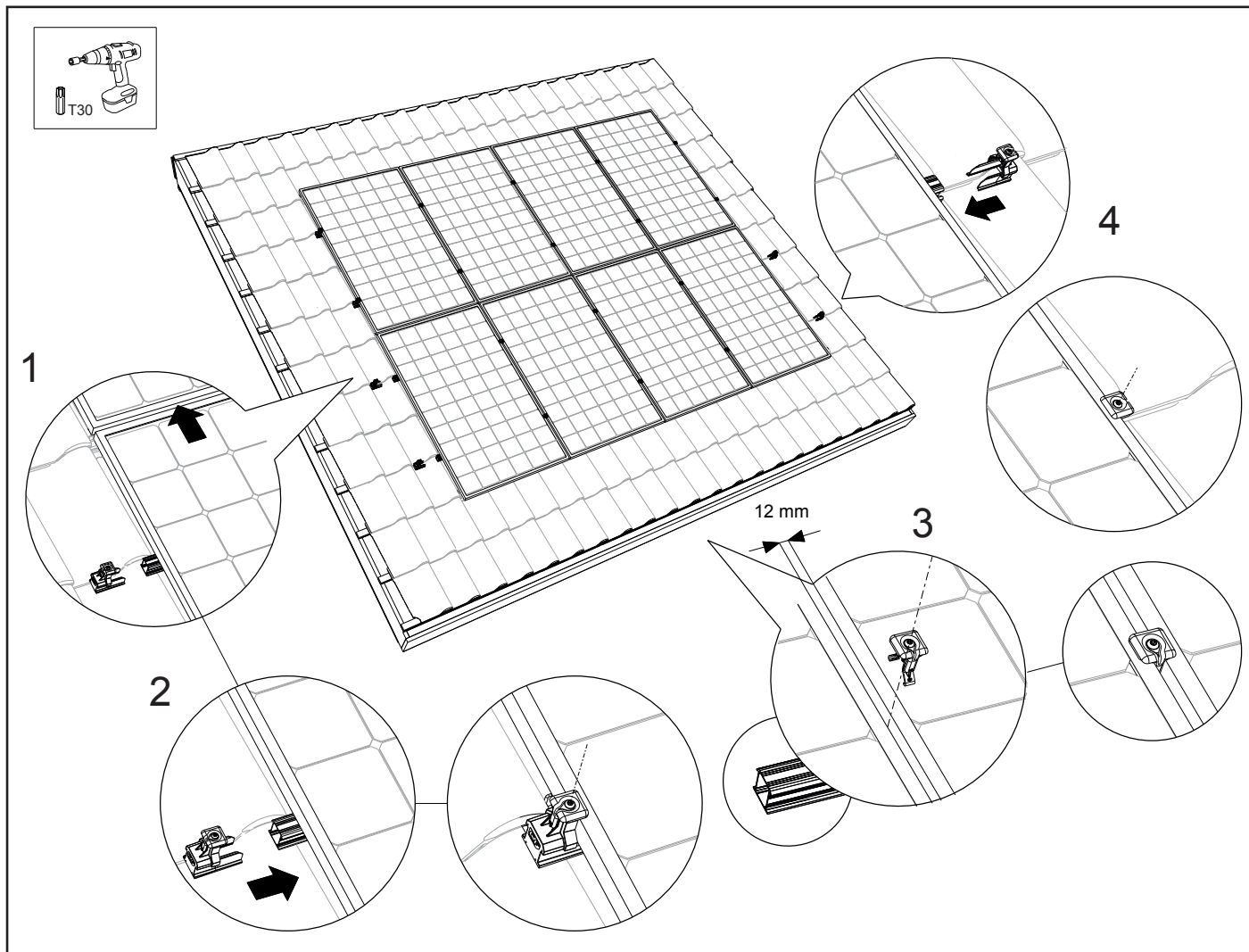
**SE UPP!** Se bilaga för begränsningar och övriga detaljer.



## 6.8 Slutföra/flera rader under varandra

1. För att uppnå ett sammanhängande panelfält för du de underliggande solpanelerna mot den överliggande raden solpaneler.
2. Upprepa stegen i avsnitt 6.5–6.7. Nu är panelfältet färdigt!

**SE UPP!** Se bilaga för begränsningar och övriga detaljer.



# 7. Installation av montagesystem i landskaps layout

## 7.1 Förmontera montageskenans kopplingsdel

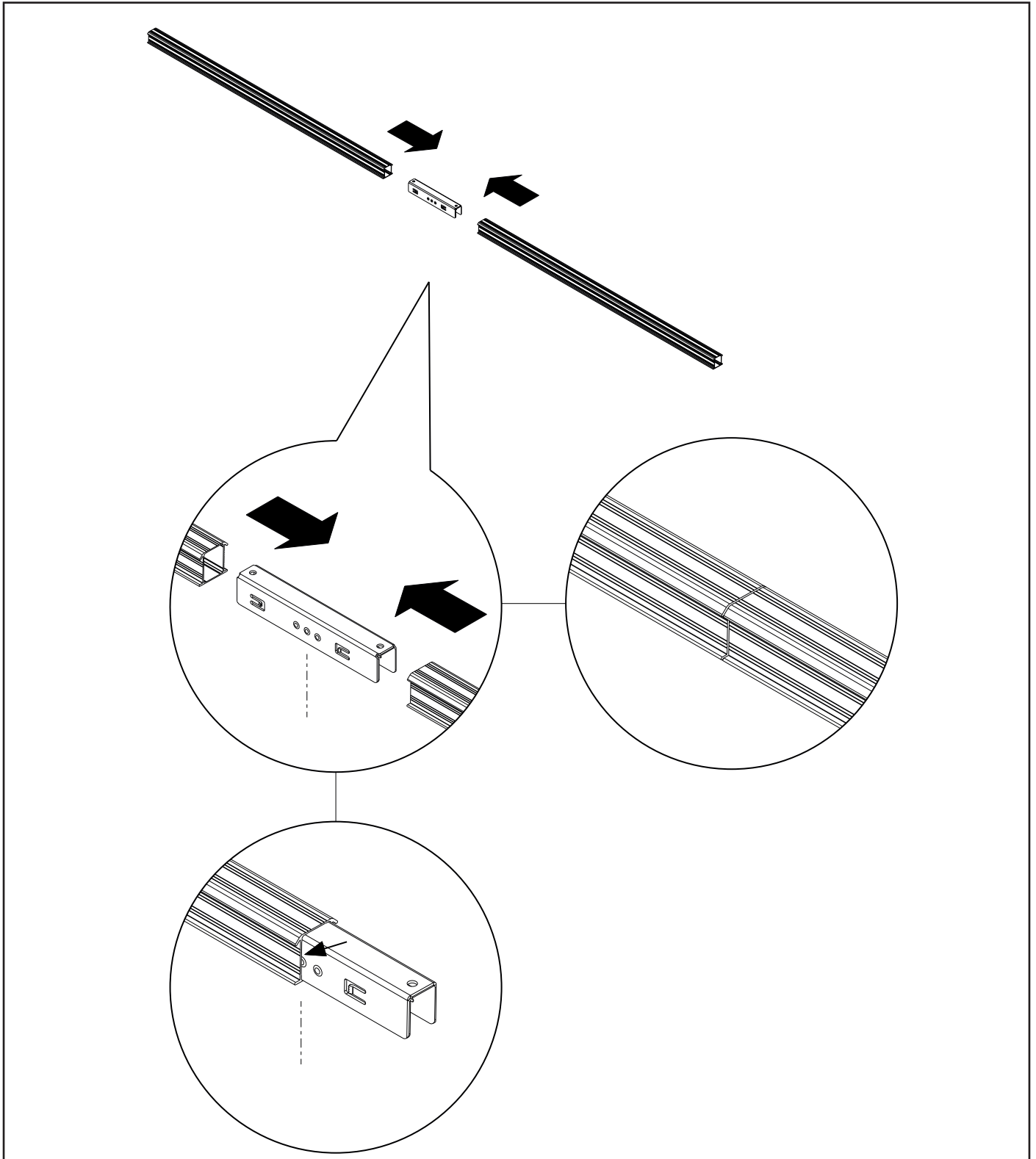
Fastställ först den totala längden av montageskena för alla solpaneler.

Du kan sätta ihop montageskenorna med hjälp av kopplingsdelarna. På kopplingsdelarna sitter små klämmor med "tänder" som fäster på insidan av skenan.

För in kopplingsdelen i ena änden av montageskenan. För in kopplingsdelen fram till mitten av den mittersta utbuktningen på kopplingsdelen.

Koppla ihop så många skenor som krävs för att önskad längd ska uppnås.

**SE UPP!** Se bilaga för begränsningar och övriga detaljer.



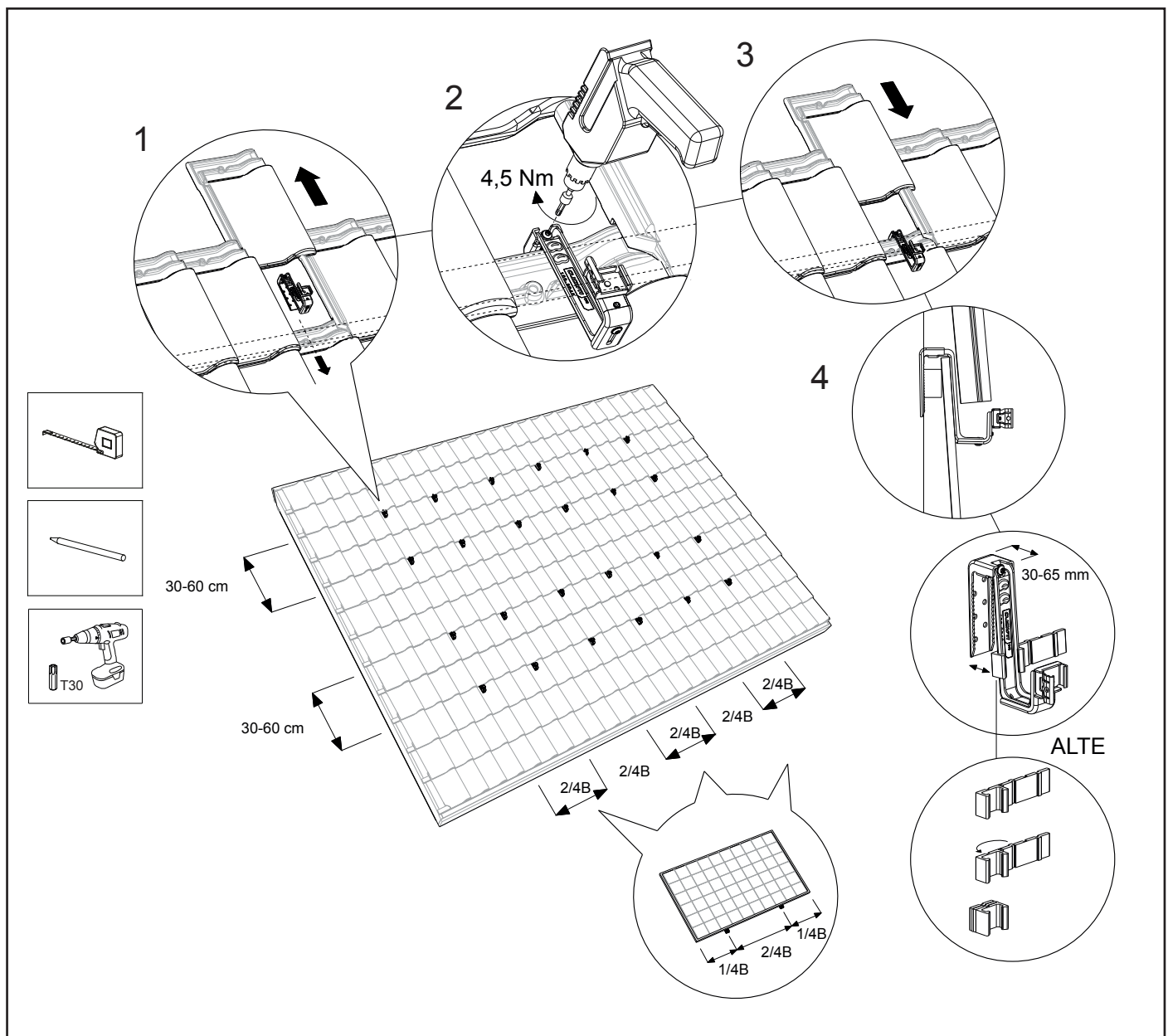


## 7.2 Montera takkrokar

1. För tegelpannan ovanför takkroken uppåt in under den överliggande tegelpannan. Haka fast takkrokens översta ställbara del bakom läkten och tegelpannan och placera takkroken i nedbukningen (dalen) hos den underliggande tegelpannan. Takkrokens översta ställbara del är minst 30 mm och högst 65 mm.
2. Skruva fast torxskruven på ovansidan av takkroken med en skruvdragare tills takkroken klämmer fast läkten/tegelpannan ordentligt **SE UPP!** Åtdragningsmomentet för skruvanslutningen är 4,5 Nm.
3. För tillbaka tegelpannan ovanför takkroken nedåt. För vissa tegelpannor måste den övre tegelpannan anpassas efter takkroken med en vinkelslip eller en fil så att tegelpannorna ansluter väl.\*
4. Följ alltid kalkylatorns anvisningar beträffande de inbördes avstånden mellan takkrokarna. Se till att takkrokarna ligger på en rak linje.

\*Alternativ: Hos tegelpannor med en hög kant kan gummidistansen placeras under takkroken så att den ligger väl an mot tegelpannan. Vik listen för att uppnå önskad tjocklek. Tillgängliga tjocklekar är 5, 10 och 15 mm.

**SE UPP!** Se till att klickfästet på varje takkrok är placerat i rätt position så att montageskenan kan sättas fast vertikalt (se avsnitt 5.3).



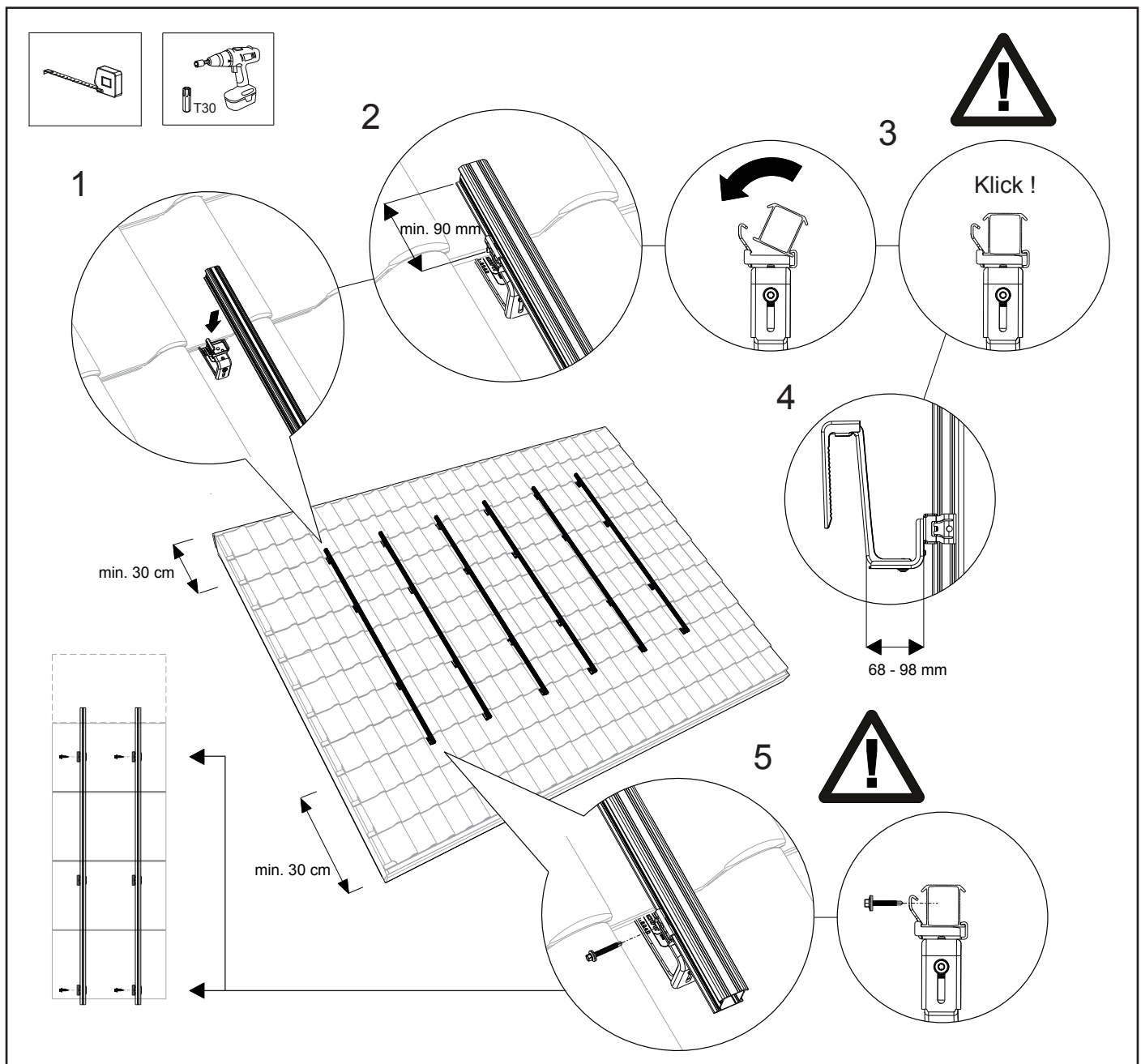
### 7.3 Montera skenan

1. Placera montageskenan i de fastskruvade takkrokarna.
2. Se till att änden av montageskenan sticker ut 90–250 mm från den sista takkroken.
3. Klicka sedan fast montageskenan på takkrokarna. Kontrollera att den klickar fast ordentligt.
4. Se till att montageskenan och takkroken ligger rakt in förhållande till varandra och att montageskenan är korrekt placerad på takkroken. Kontrollera att montageskenorna är horisontellt i linje med varandra så att solpanelerna hamnar i linje med varandra.

Montageskenorna kan vid behov rättas till med höjdställningen på takkroken. Skruva loss torxskruven på undersidan av takkrokarna lite grann. Ställ in önskad höjd och skruva fast torxskruvarna igen. **SE UPP!** Åtdragningsmomentet för skruvanslutningen är minst 6 Nm.

5. Säkra montageskenorna med en självborrande skruv 6,3 x 32 på den understa takkroken för att förhindra att skenorna glider nedåt. **SE UPP!** Placera en sådan skruv efter var tredje solpanel (ovanför varandra) och börja alltid vid den understa takkroken.

**SE UPP!** Se bilaga för begränsningar och övriga detaljer.



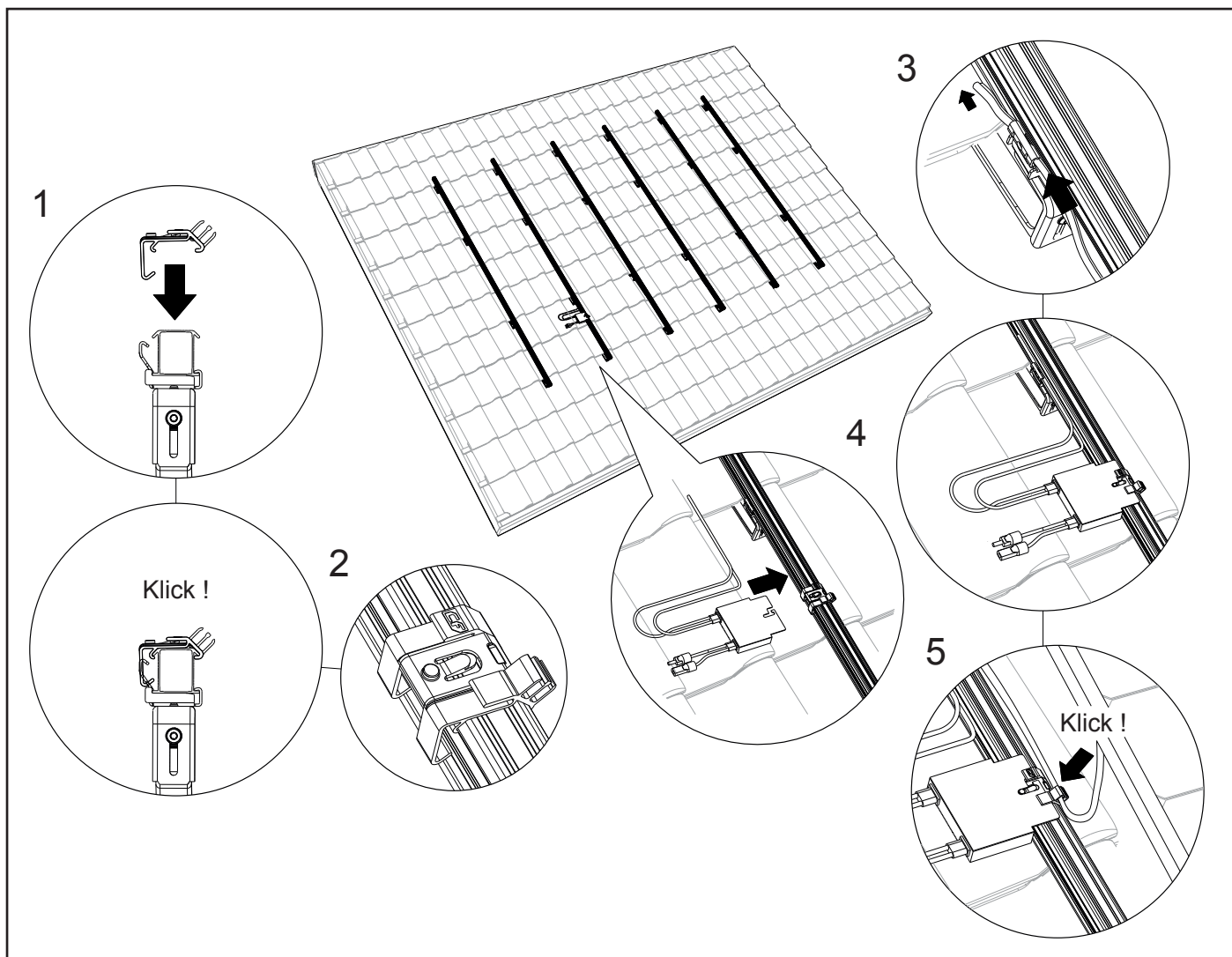
## 7.4 Montera av kabelklämma för optimerare och optimerare (tillval)

1. Placera kabelklämman på montageskenan för en rad. Använd 1 kabelklämma per solpanel. Kabelklämmorna ska sitta under mitten av panelen. Placera kabelklämmorna på cirka 1 m avstånd från varandra.
2. Klicka fast kabelklämman på montageskenan.
3. Led kablarna genom takkrokens klickfäste och kabelklämman.

Valfritt:

4. Klicka fast optimeraren (tillval) på kabelklämman.
5. Led optimerarens kablar genom kabelklämman.

**SE UPP!** Se bilaga för begränsningar och övriga detaljer.

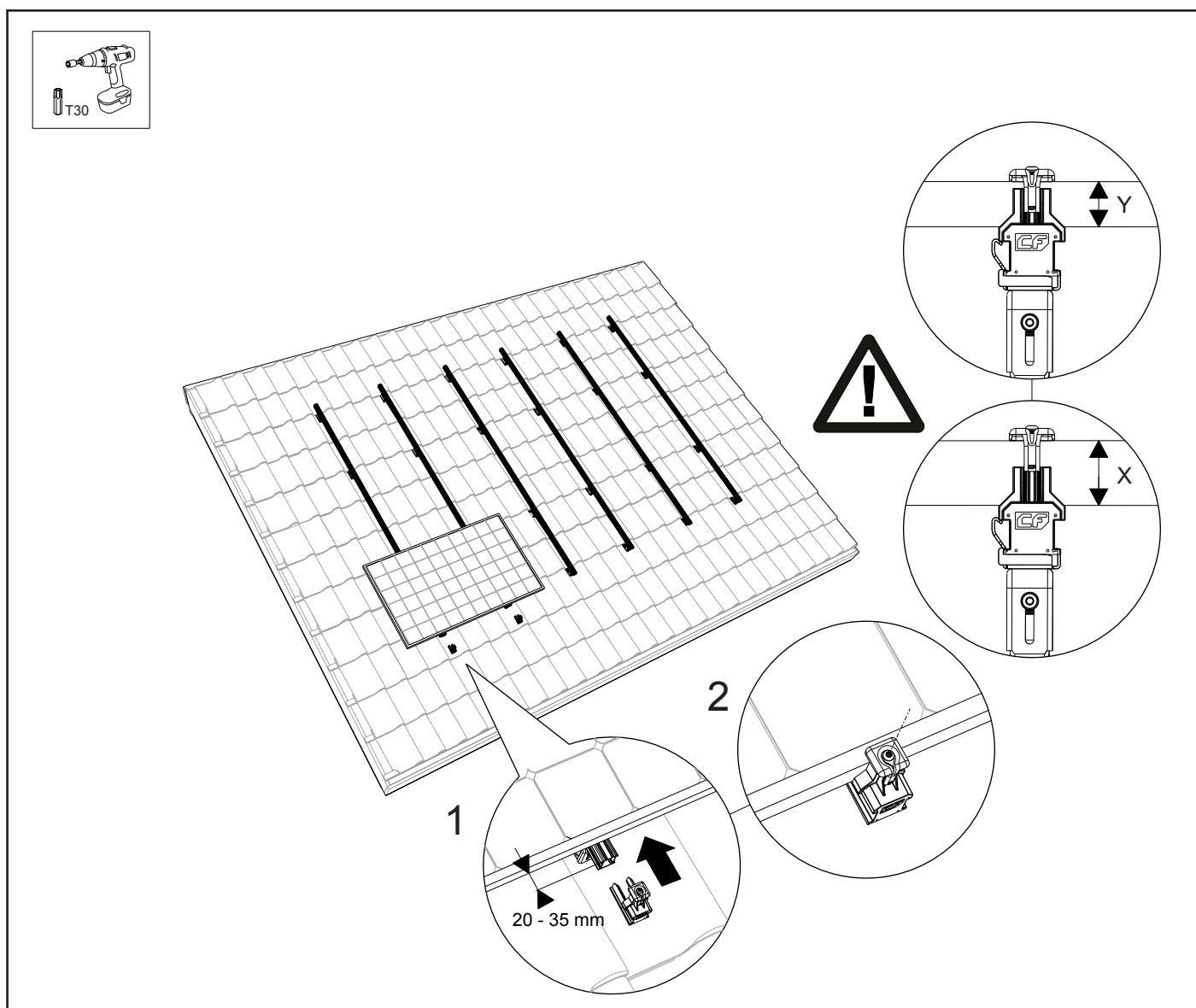


## 7.5 Montera 1:a solpanelen på montageskenan

Häng solpanelen på montageskenan. Klicka fast solpanelens kablar i den redan monterade kabelklämman.  
För den första solpanelen till nedre kanten av montageskenan. Låt 20–35 mm av skenan sticka ut synligt under solpanelen.  
För sedan upp ändstycket med universalmodul(änd)klämman på montageskenan. Välj den rätta skåran så att universalmodulen ansluter till solpanelen. Skruva sedan fast universalmodul(änd)klämman.  
**SE UPP!** Åtdragningsmomentet för skruvanslutningen är 4,5 Nm.

**SE UPP!** Minsta paneltjockleken  $Y=29$  mm och maximala paneltjockleken  $X=50$  mm.

**SE UPP!** Se bilaga för begränsningar och övriga detaljer.



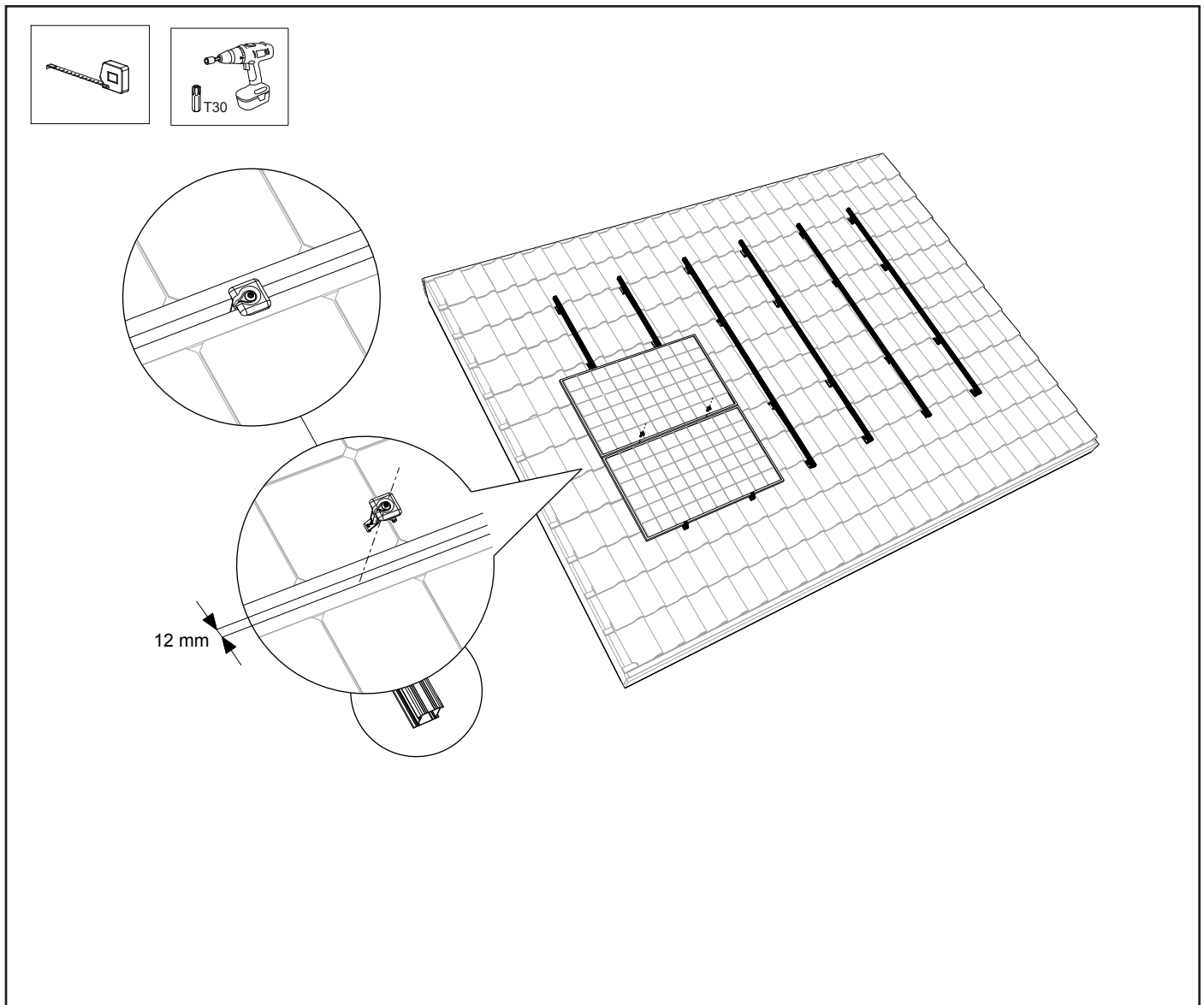
## 7.6 Montera övriga solpaneler på skenorna

Klicka fast universalmodulklämmorna på montageskenorna. För klämmorna så att de ligger an mot den första solpanelen. Placera den andra solpanelen på montageskenan, klicka fast solpanelens kablar i kabelklämman och för solpanelen så att den ligger an mot universalmodulklämman vid den första solpanelen. Skruva sedan fast universalmodulklämman.

**SE UPP!** Åtdragningsmomentet för skruvanslutningen är 4,5 Nm.

Se till att solpanelerna ligger helt rakt innan du skruvar fast torxskraven! Upprepa detta för återstående solpaneler.

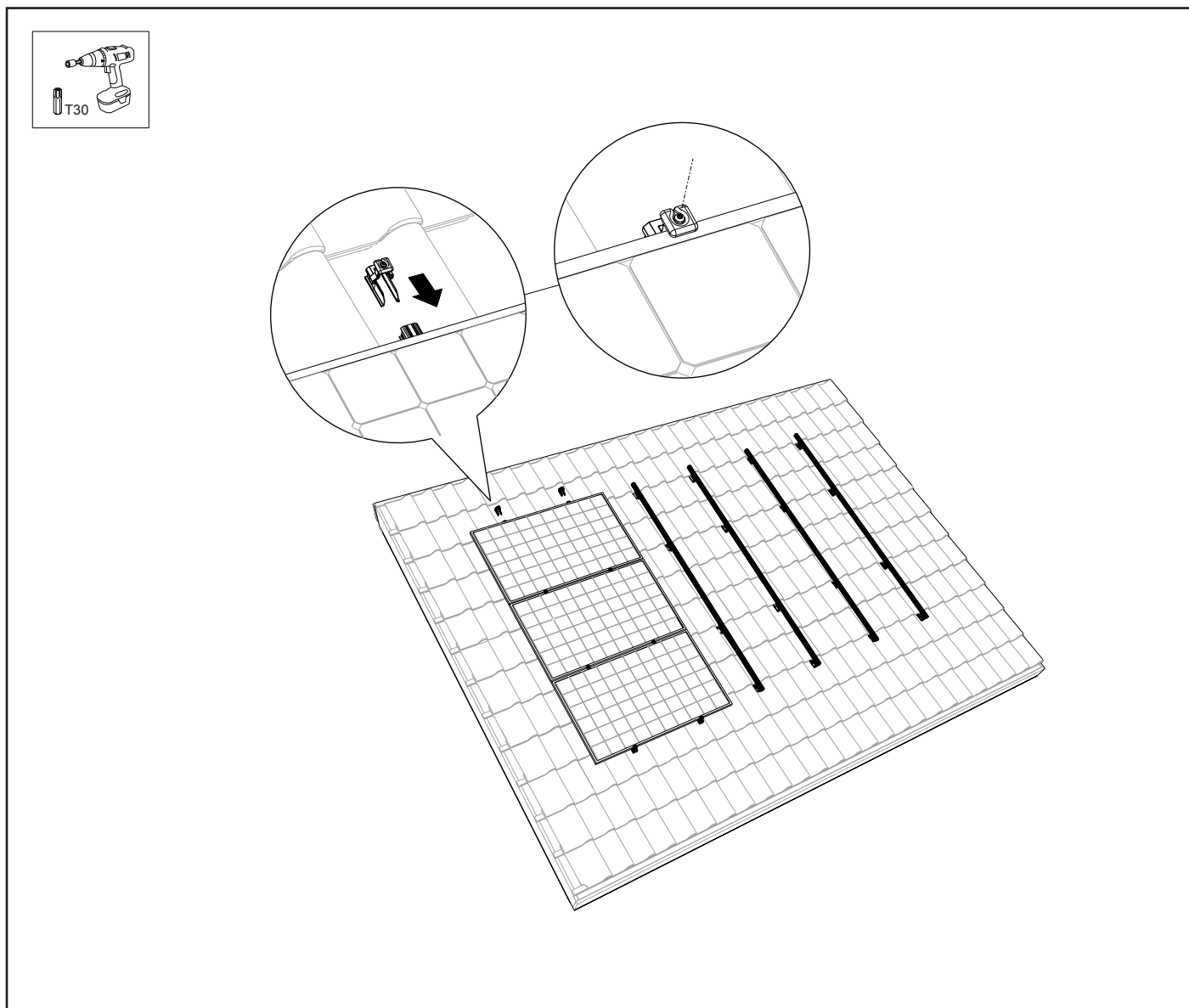
**SE UPP!** Se bilaga för begränsningar och övriga detaljer.



## 7.7 Slutföra 1:a raden solpaneler över varandra

1. Låt montageskenan sticka ut 20–35 mm i förhållande till solpanelens kant. För upp ändstycket med universalmodul(änd) klämman på montageskenan. Obs! Välj den rätta skåran så att ändklämman ansluter till solpanelen.
2. Skruva sedan fast ändklämman med torxskraven. **SE UPP!** Åtdragningsmomentet för skruvanslutningen är 4,5 Nm.

**SE UPP!** Se bilaga för begränsningar och övriga detaljer.

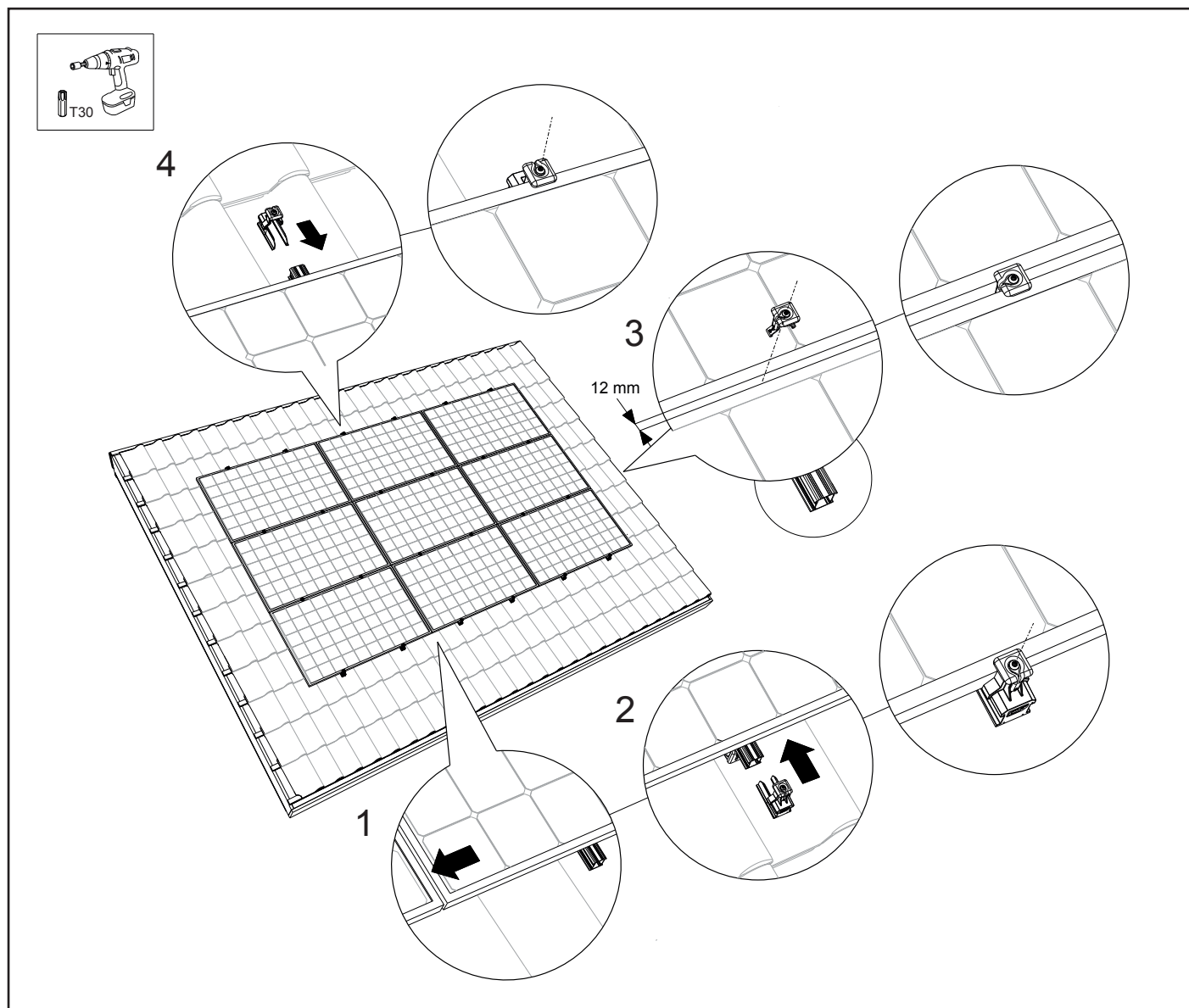




## 7.8 Slutföra/flera rader bredvid varandra

1. För att uppnå ett sammanhängande panelfält för du de angränsande solpanelerna mot raden av solpaneler.
2. Upprepa stegen i avsnitt 7.5–7.7. Nu är panelfältet färdigt!

**SE UPP!** Se bilaga för begränsningar och övriga detaljer.



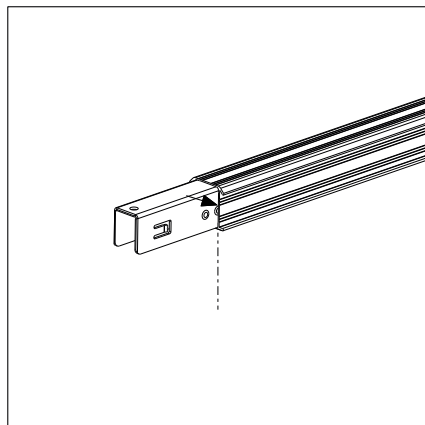


# 8. BILAGA

## 8.1 Specifikationer för installation

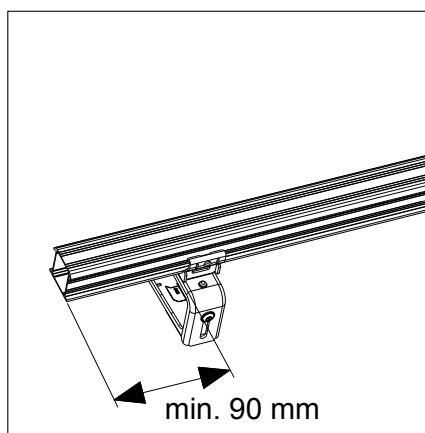
### 8.1 - 01

För in kopplingsdelen i montageskenornas ändar. För in kopplingsdelen fram till mitten av den mittersta utbuktningen på kopplingsdelen. På så sätt är kopplingsdelen jämnt fördelad mellan de två skenändarna.



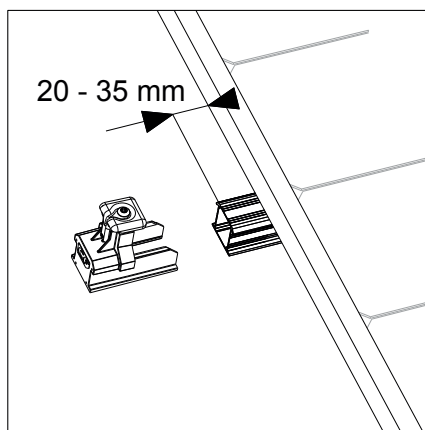
### 8.1 - 02

Den första takkroken måste monteras minst 90 mm från montageskenans ände. Och högst 250 mm.



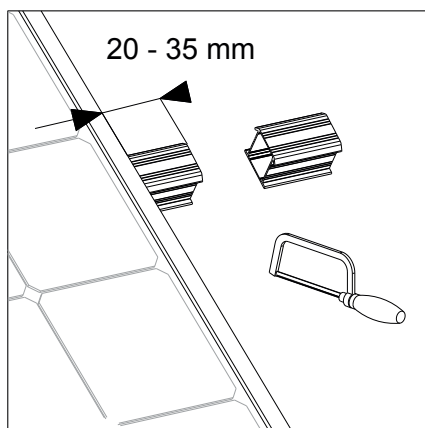
### 8.1 - 03

Montageskenorna måste sticka ut 20–35 mm i förhållande till solpanelens kant.



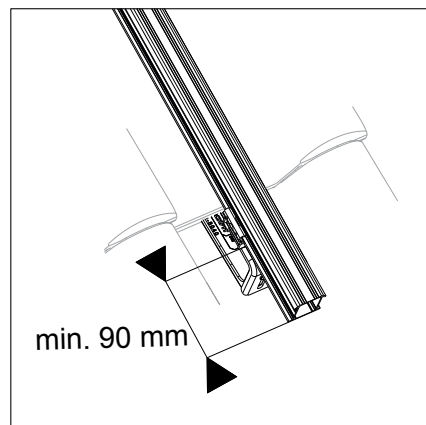
### 8.1 - 04

Montageskenorna måste sticka ut 20–35 mm i förhållande till solpanelens kant. Såga av montageskenorna på rätt längd.



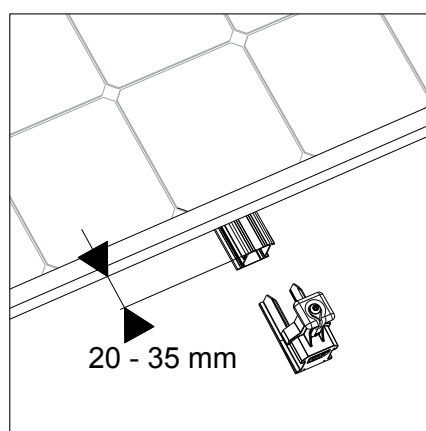
## 8.1 - 05

Takkroken måste monteras minst 90 mm från montageskenans ände. Och högst 250 mm.



## 8.1 - 06

Montageskenorna måste sticka ut 20–35 mm i förhållande till solpanelens kant.



## 8.2 Åtdragningsmoment

Skrivar för montage av takkrok (=skruv på ovansidan av takkroken):

4,5 Nm

Skrivar för höjdställning av takkrok (=skruv på undersidan av takkroken):

minst 6,0 Nm

Skrivar för att sätta fast modulklämma:

4,5 Nm