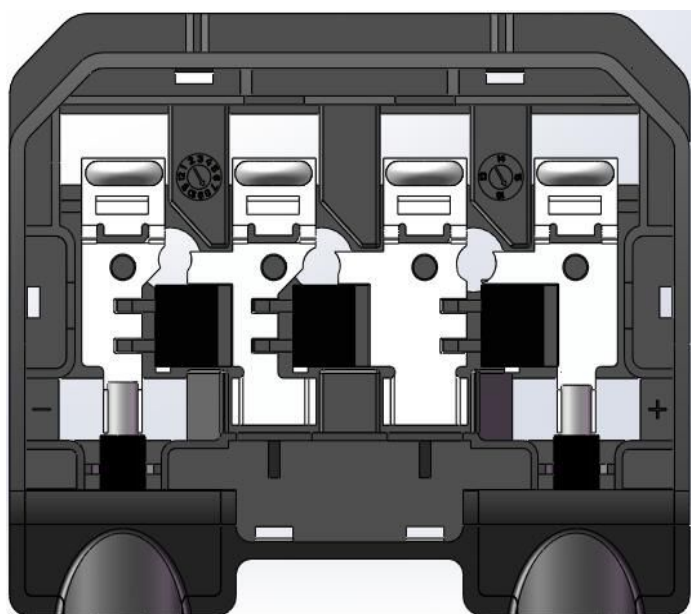


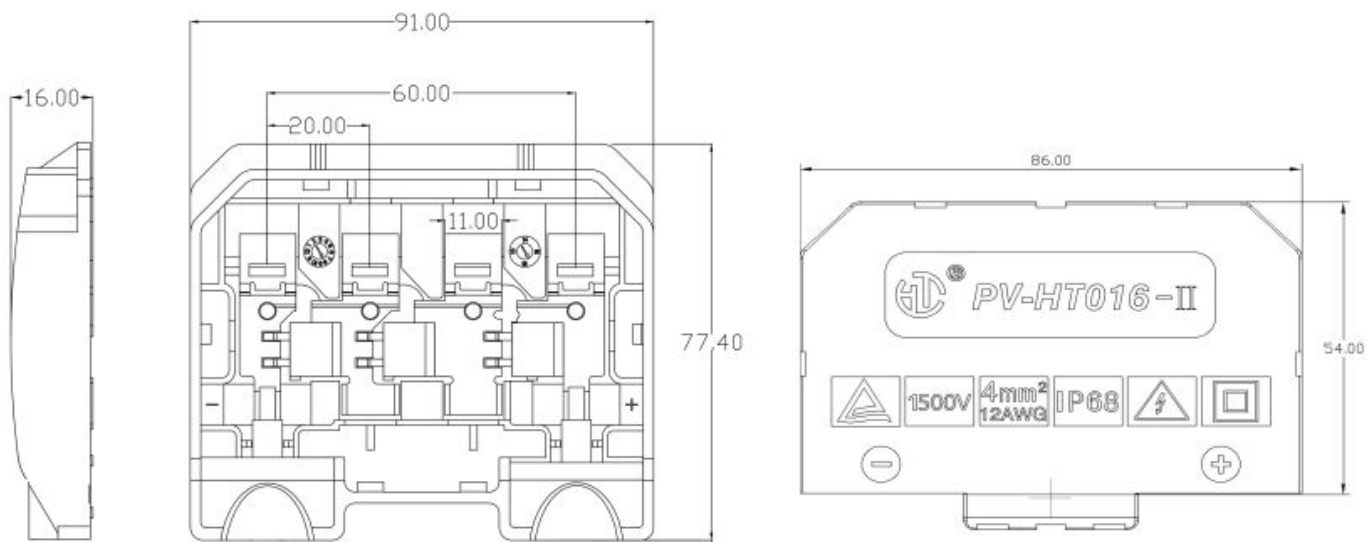
产品参数表

Product parameter table

产品外观图 (The appearance of the product graph) : PV-HT016-II



产品尺寸规格图 (Size of product graphs) :



公司名称: 江苏海天微电子股份有限公司

Factory: Jiangsu Haitian Microelectronics Technology Co., Ltd

地址: 江苏省扬中市八桥镇中小企业创业园

Address: Minor Enterprise High-Tech Venture Park, Baqiao Town, Yangzhong, Jiangsu province

产品概述 (Product overview) :

太阳能电池组件接线盒为用户提供了快捷、安全、可靠的连接解决方案, 此接线盒适用于太阳能电池板块的组合连接。

PV Junction box provides connectivity solution fast, safe, and reliable for the user, this combination of junction box for solar cell plate connection.

主要技术参数 (Main technical parameters) :

额定电压: 1500V	额定电流: 15A	Rated voltage: 1500V	Rated current:15A
使用温度: -40~+85℃	连接电阻: $\leq 3m\Omega$	Ambient temperature:-40~+85℃	contact resistance $\leq 3m\Omega$
保护等级: class II	防护程度: IP68	Pollution degree: class II	Degree of protection: IP68
脉冲电压: 1.6KV	工作电压: 100V	Rated impulse voltage: 1.6KV	Max. working voltage:100V
连接线规格: 12AWG/1x4mm ²		Connecting capacity: 12AWG/1x4mm ²	

端子链接方式 (Termination and connection)

1、电缆线与内部金属端子采用机械铆接方式并进行焊接

(Crimped -type terminals for external flexible PV Cable crimp firstly plus additional soldering)

2、二极管与内部金属端子采用焊接方式

(Soldered -type terminals for internal connection with diode)

3、汇流带与内部金属端子采用焊接方式

(Soldered -type terminals for internal connection with metal blade)

执行标准: IEC62790: 2014;EN 62790: 2015

公司名称: 江苏海天微电子股份有限公司

Factory: Jiangsu Haitian Microelectronics Technology Co., Ltd

地址: 江苏省扬中市八桥镇中小企业创业园

Address: Minor Enterprise High-Tech Venture Park, Baqiao Town, Yangzhong, Jiangsu province

二极管数量及连接方式 (Number of diodes and connection mode)

二极管型号 Diode model	额定电流 I _o	反向耐压 VRRM	连接方式 connection mode
GF2045MG	20A	45V	<p>“-” output</p> <p>“+” input</p> <p>diodes</p>
SB2045DY	20A	45V	
GF3045	30A	45V	

主要特性 (main characteristics):

A 卓越的耐高温、低温、防火、防水、防紫外线性能，满足客户长期的恶劣环境下使用

High temperature resistance, excellent low-temperature, fireproof, waterproof, anti-ultraviolet performance, meet the customer long-term under harsh environment)

B 优异的密封性能，防水、防尘等级达到 IP68

Excellent sealing performance, waterproof, dustproof of rating to IP68

C 具有大电流、高电压承载能力，能够满足多种大功率组件的使用要求

With the large current, high voltage load capacity, can satisfy the use of the high PV module components requirements

D 采用贴片二极管制作，大面积的导体能够及时的扩散工作时盒体内温度，从而保证组件的使用寿命

Made of SMD diodes, the electrical conductor of large area to the spread of the box when the body temperature, work in time to ensure the service life of PV module

公司名称：江苏海天微电子股份有限公司

Factory: Jiangsu Haitian Microelectronics Technology Co., Ltd

地址：江苏省扬中市八桥镇中小企业创业园

Address: Minor Enterprise High-Tech Venture Park, Baqiao Town , Yangzhong, Jiangsu province

注意事项 (Note):

1. 在自行安装时如果所有零件和工具不是海天所规定的或者忽略了准备和安装操作我们将不保证产品技术上的安全性和兼容性。

In the self install if required by all parts and tools are not Haitian or ignore the preparation and installation, operation, we will not guarantee product safety and compatibility.

2. 在正式安装接线盒时，首先要确认该电池组件不再工作状态，如果一定要在阳光照射下安装，请采用安全可靠的遮阳罩遮挡电池组件，避免其产生电流造成电击，人体不能同时接触接线盒连接器系统的正负极，以免触电。

In the formal installation of the junction box, the first to confirm that the battery components are no longer working condition, if you must install in the sun, please use a safe and reliable shade cover the battery components, to avoid the electric shock caused by the electric current, the human body can not simultaneously contact the junction box connector system, so as to avoid electric shock.

3. 在任何情况下均不能将一套连接器系统的正极和负极插在一起，这样做的后果很可能导致接线盒和电池组件严重烧损，使光伏发电系统不能正常工作。

In any case could not be the anode and the cathode of a connector system together, the consequences of doing so is likely to lead to the junction box and battery components severely burning, the photo voltaic system can not work normally.

4. 接线端子的正负极、电缆的正负极是明确规定的，请用户不要自行调换极性和反装，这样可能会造成严重的后果。

Terminal of the positive and negative pole, the cable is clearly defined as the positive and negative, please do not change the polarity of the user and anti - installed, which may cause serious consequences

5. 使用密封胶密封，且胶量只需 25g。

Sealed with sealant, and the glue quantity is only 25g

公司名称：江苏海天微电子股份有限公司

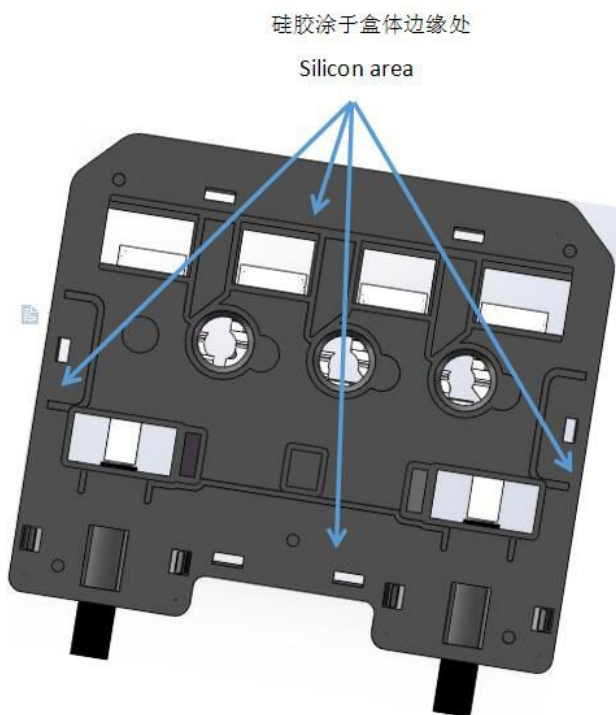
Factory: Jiangsu Haitian Microelectronics Technology Co., Ltd

地址：江苏省扬中市八桥镇中小企业创业园

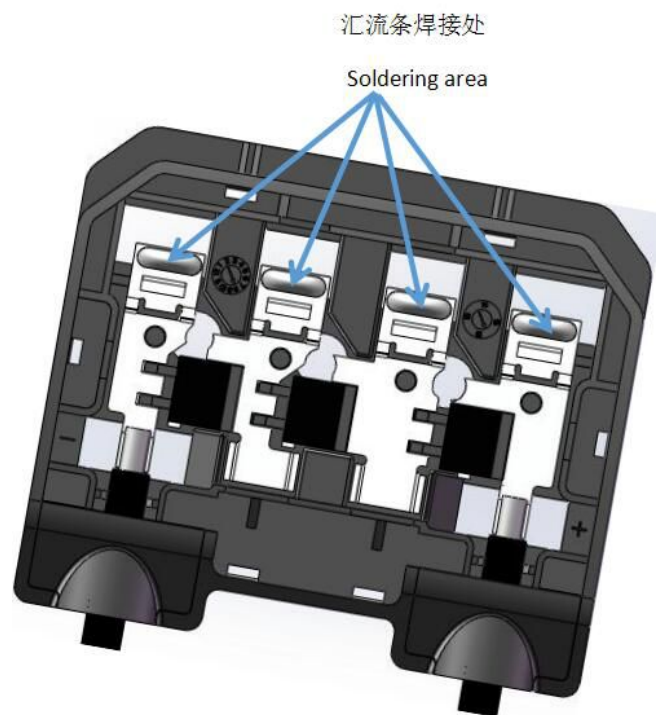
Address: Minor Enterprise High-Tech Venture Park, Baqiao Town , Yangzhong, Jiangsu province

安装方法 (installation):

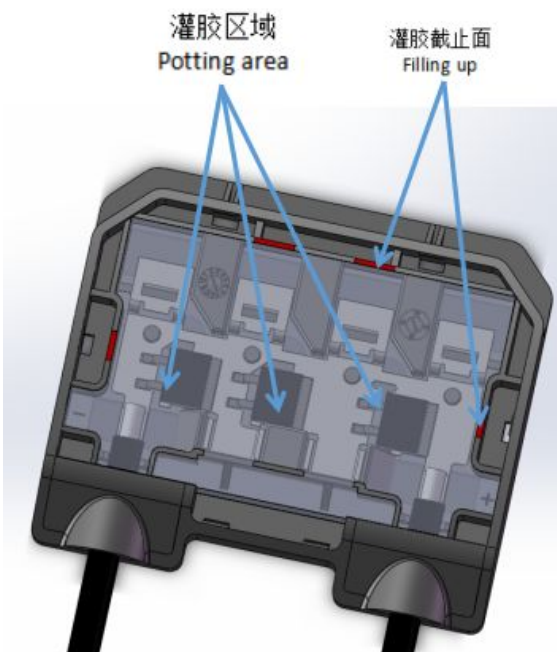
1. 接线盒打胶固定 (pasting)



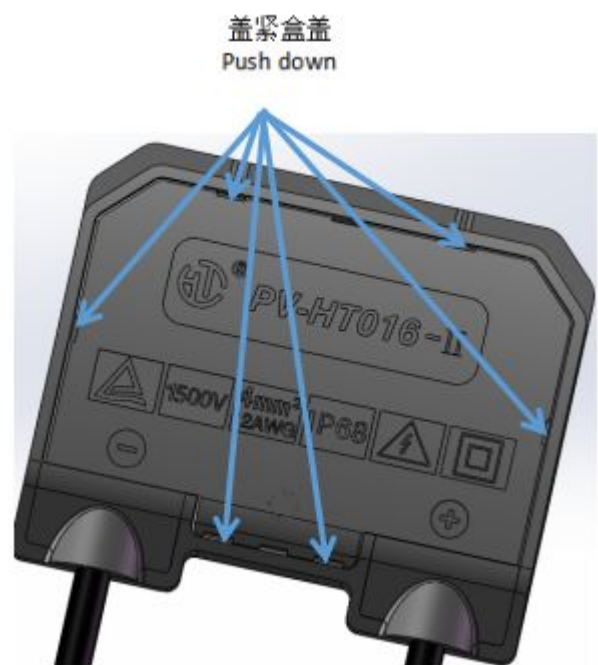
2. 汇流条焊接 (ribbon soldering)



3. 灌胶 (Potting)



4. 安装盒盖 (Install cover)



公司名称: 江苏海天微电子股份有限公司

Factory: Jiangsu Haitian Microelectronics Technology Co., Ltd

地址: 江苏省扬中市八桥镇中小企业创业园

Address: Minor Enterprise High-Tech Venture Park, Baqiao Town, Yangzhong, Jiangsu province

敏感化学物质注意事项 (Note):

一：目的/Purpose

为了预防化学品污染对产品本身造成危害

二：产品使用范围：

海天及海天附属系列连接器/海天及海天附属系列接线盒

三：常用并会对产品造成影响的化学品清单：

编号	化学品名称	风险评估	测试结果	
1	无水酒精/乙醇	B类	不可接触本体	
2	机械润滑油	C类	不可接触本体	
3	黄油	C类	不可接触本体	
4	润滑脂	D类	不可接触本体	
5	机油	D类	不可接触本体	
6	无铅型清洗剂	C类	不可接触本体	
7	WD40	C类	不可接触本体	
8	水基皂类型清洗剂	D类	不可接触本体	
9	天那水	A类	不可接触本体	
10	150#工业齿轮油	C类	不可接触本体	
11	油墨稀释剂	D类	不可接触本体	
12	油性封孔剂	A类	不可接触本体	
13	水溶剂挥发冲压油	D类	不可接触本体	
14	杀虫剂	C类	不可接触本体	
15	万能防锈润滑剂	C类	不可接触本体	

公司名称：江苏海天微电子股份有限公司

Factory: Jiangsu Haitian Microelectronics Technology Co., Ltd

地址：江苏省扬中市八桥镇中小企业创业园

Address: Minor Enterprise High-Tech Venture Park, Baqiao Town, Yangzhong, Jiangsu province

四：规则要求：

A:上述标明化学品严禁与海天生产光伏制品相接触，如若强制使用，我们则不保证产品的稳定性与持久性。

B:如若使用其他外在的化学品需经过海天确认无误后方可使用。

五：硅胶使用风险提示/Sealant use Risk Reminder

在组件安装接线盒时，请确认硅胶完全固化后方可盖紧盒盖；同时在硅胶固化时，请务必确保组件错位堆放（如下图正确示意）。切记，不可紧密堆放（如下图错误示意）。因为不按照此说明操作，会造成接线盒失效，此原因产生的接线盒失效海天不承担任何售后。

When the junction box is installed, make sure that the silica gel is completely cured and the cover can be covered. At the same time, be sure to make sure that the components are staggered when the silica gel is solidified (as shown in the following diagram). Remember, do not pile up closely (as shown below). Failure to follow this instruction will result in failure of the junction box. The failure of the junction box caused by this reason will not bear any after-sales service.

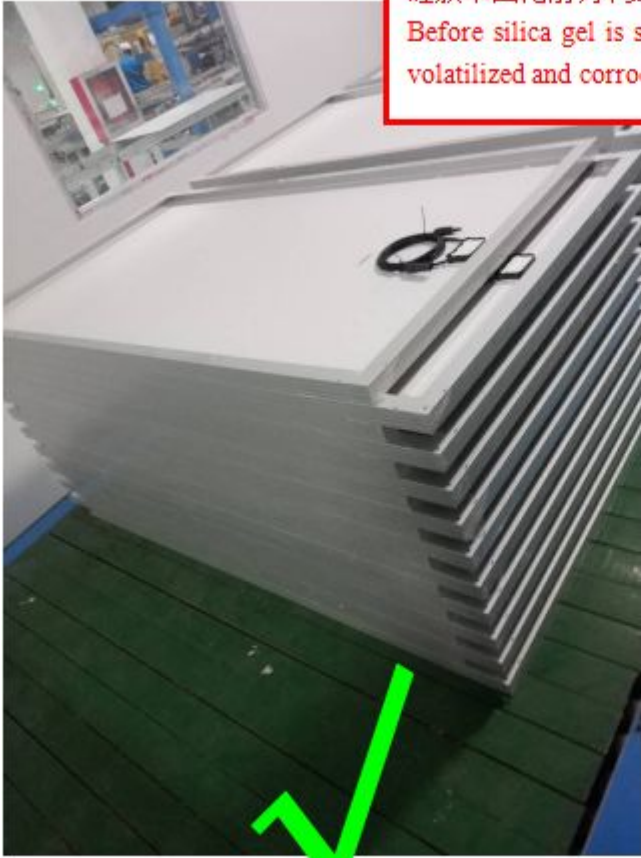
公司名称：江苏海天微电子股份有限公司

Factory: Jiangsu Haitian Microelectronics Technology Co., Ltd

地址：江苏省扬中市八桥镇中小企业创业园

Address: Minor Enterprise High-Tech Venture Park, Baqiao Town, Yangzhong, Jiangsu province

硅胶未固化前,挥发一种特殊气体,会腐蚀塑料。
Before silica gel is solidified, a special gas will be volatilized and corrode plastic。



公司名称: 江苏海天微电子股份有限公司

Factory: Jiangsu Haitian Microelectronics Technology Co., Ltd

地址: 江苏省扬中市八桥镇中小企业创业园

Address: Minor Enterprise High-Tech Venture Park, Baqiao Town , Yangzhong, Jiangsu province