

Three phase string inverters

ASW LT-G3 SERIES

User Manual

ASW25K / 27K / 30K / 33K / 36K / 40K-LT-G3



Innehållsförteckning för ASW LT-G3-seriens växelriktare

1	Anmärkningar om denna manual	4
1.1	Allmänna anmärkningar	4
1.2	Giltighetsområde	4
1.3	Målgrupp	5
1.4	Symboler som används i denna handbok.....	6
2	Säkerhet.....	7
2.1	Avsedd användning	7
2.2	Viktig säkerhetsinformation	8
2.3	Symboler på etiketten.....	10
3	Uppackning.....	12
3.1	Leveransens omfattning.....	12
3.2	Kontrollera om det finns transportskador.....	12
4	Montering.....	13
4.1	Krav för montering	13
4.2	Montering av växelriktaren.....	17
5	Elektrisk anslutning	21
5.1	Säkerhet	21
5.2	Panel för elanslutning	22
5.3	Elektriskt anslutningsschema med en separat likströmsisolator	22
5.4	AC-anslutning.....	23
5.4.1	Villkor för AC-anslutning	23
5.4.2	Nätanslutning	27
5.4.3	Ytterligare jordanslutning.....	29
5.5	DC-anslutning.....	30

5.5.1	Krav för DC-anslutning.....	30
5.5.2	Montering av DC-kontakterna	31
5.5.3	Demontering av DC-kontakterna	33
5.5.4	Anslutning av solcellsarkitekturen	35
5.6	Anslutning av kommunikationsutrustning	37
5.6.1	Anslut kommunikationsledningen med RJ45-uttag.....	37
5.6.2	Montering av COM3: WiFi/4G	39
6	Kommunikation	40
6.1	Systemövervakning via WLAN eller 4G	40
6.2	Aktiv effektstyrning med smart mätare	41
6.3	Fjärruppdatering av fast programvara	42
6.4	6.4 Aktiv effektstyrning via DRED (Demand Response Enabling Device).....	42
6.5	Kommunikation med tredjepartsutrustning	43
6.6	Jordfelslarm	44
7	Driftsättning	45
7.1	Elektrisk kontroll	45
7.2	Mekanisk kontroll	46
7.3	Kontroll av säkerhetskoden	47
7.4	Uppstart.....	47
8	Display.....	49
8.1	Översikt över kontrollpanelen.....	49
8.2	LED-indikatorer	50
9	Koppla bort växelriktaren från spänningskällor	51
10	Tekniska data.....	53
10.1	Data för likströmsingång (DC).....	53
10.2	Data för AC-strömångång.....	55

10.3 Allmänna uppgifter.....	58
10.4 Säkerhetsföreskrifter	60
10.5 Verktyg och vridmoment	61
11 Felsökning	63
12 Underhåll	66
12.1 Rengöring av kontakterna på DC-brytaren	66
12.2 Rengöring av kylflänsen.....	66
13 Återvinning och bortskaffande	67
14 EU-försäkran om överensstämmelse	67
15 Garanti	68
16 Kontakt.....	68

1 Anmärkningar om denna manual

1.1 Allmänna anmärkningar

ASW LT-G3-seriens växelriktare är en trefasig transformatorlös ” med tre till tre oberoende MPPT:er. Den omvandlar den likström (DC) som genereras av solcellsmodulen till en trefasig växelström (AC) och matar in den i elnätet.

1.2 Giltighetsområde

Denna manual beskriver montering, installation, driftsättning och underhåll av följande växelriktare:

ASW40K-LT-G3

ASW36K-LT-G3

ASW33K-LT-G3

ASW30K-LT-G3

ASW27K-LT-G3

ASW25K-LT-G3

Läs denna manual noggrant innan du använder produkten, förvara den på en lämplig plats och gör den alltid tillgänglig.

1.3 Målgrupp

Detta dokument är endast avsett för kvalificerade elektriker, som måste utföra uppgifterna exakt enligt beskrivningen.

Alla personer som installerar växelriktare måste vara utbildade och ha erfarenhet av allmän säkerhet som måste iakttas vid arbete med elektrisk utrustning. Installationspersonalen bör också vara bekant med lokala krav, regler och föreskrifter.

Kvalificerade personer måste ha följande kunskaper:

- Kunskap om hur en växelriktare fungerar och används
- Utbildning i hur man hanterar de faror och risker som är förknippade med installation, reparation och användning av elektriska apparater och installationer
- Utbildning i installation och driftsättning av elektriska apparater och installationer
- Kunskap om tillämpliga lagar, standarder och direktiv
- Kunskap om och efterlevnad av detta dokument och all säkerhetsinformation

1.4 Symboler som används i denna handbok

Säkerhetsinstruktioner markeras med följande symboler



FARA indikerar en farlig situation som, om den inte undviks, kan leda till dödsfall eller allvarlig skada.



VARNING indikerar en farlig situation som, om den inte undviks, kan leda till dödsfall eller allvarlig skada.



VARNING anger en farlig situation som, om den inte undviks, kan leda till lindrig eller måttlig skada.

ANMÄRKNING

ANMÄRKNING anger en situation som, om den inte undviks, kan leda till egendomsskador.



INFORMATION som är viktig för ett visst ämne eller mål, men som inte är säkerhetsrelevant.

2 Säkerhet

2.1 Avsedd användning

1. Växelriktaren i ASW LT-G3-serien omvandlar likströmmen från solcellerna till nätkonform växelström.
2. Växelriktaren i ASW LT-G3-serien lämpar sig för inomhus- och utomhusbruk.
3. Växelriktaren i ASW LT-G3-serien får endast användas med solcellsanläggningar (solcellsmoduler och kablage) i skyddsklass II i enlighet med IEC 61730, tillämpningsklass A. Anslut inga andra energikällor än solcellsmoduler till växelriktaren i ASW LT-G3-serien.
4. Solcellsmoduler med hög kapacitet mot jord får endast användas om deras kopplings kapacitet inte överstiger 5,0 μ F.
5. När solcellsmodulerna utsätts för ljus levereras en likspänning till växelriktaren.
6. När du designar solcellsanläggningar ska du se till att värdena alltid överensstämmer med det tillåtna driftsområdet för alla komponenter.
7. Produkten får endast användas i länder för vilka den är godkänd eller frisläppt av AISWEI och nätoperatören.
8. Använd den här produkten endast i enlighet med informationen i den här dokumentationen och med lokalt tillämpliga standarder och direktiv. All annan användning kan leda till person- eller egendomsskador.
9. Typmärkningen ska vara permanent fäst på produkten.

2.2 Viktig säkerhetsinformation

FARA

Livsfara på grund av elektrisk stöt när strömförande komponenter eller kablar berörs

- Allt arbete på växelriktaren får endast utföras av kvalificerad personal som har läst och till fullo förstått all säkerhetsinformation som finns i denna manual.
- Öppna inte växelriktaren.
- Barn måste övervakas så att de inte leker med växelriktaren.

FARA

Livsfara på grund av höga spänningar i solcellsanläggningen
När solcellsanläggningen utsätts för solljus genererar den farliga likspänningar som finns i växelriktarens likströmsledare och strömförande komponenter. Beröring av likströmsledarna eller de spänningsförande komponenterna kan leda till dödliga elektriska stötar. Om du kopplar bort DC-kontakterna från växelriktaren under belastning kan en ljusbåge uppstå som leder till elchock och brännskador.

- Rör inte oisolerade kabeländar.
- Rör inte likströmsledarna.
- Rör inte vid några spänningsförande komponenter i växelriktaren.
- Låt växelriktaren endast monteras, installeras och tas i drift av kvalificerade personer med lämplig kompetens.
- Om ett fel uppstår, låt det åtgärdas endast av kvalificerade personer.



VARNING

Risk för skada på grund av elektrisk stöt

Beröring av en ojordad solcellsmodul eller gruppram kan orsaka en dödlig elektrisk stöt.

- Anslut och jorda solcellsmodulerna, matrisramen och elektriskt ledande ytor så att det finns en kontinuerlig ledning.



FÖRSIKTIGHET

Risk för brännskador på grund av heta delar av höljet

Vissa delar av höljet kan bli varma under drift.

- Under drift får du inte röra några andra delar än växelriktarens kapsellock under drift.

ANMÄRKNING


Skador på växelriktaren på grund av elektrostatisk urladdning

Inre komponenter i växelriktaren kan skadas irreparabelt av elektrostatisk urladdning.

- Jorda dig själv innan du rör vid någon komponent.

2.3 Symboler på etiketten

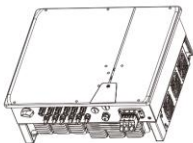
Symbol	Förklaring
	Se upp för en farozon Den här symbolen visar att växelriktaren måste jordas ytterligare om ytterligare jordning eller ekvipotentialförbindelse krävs på installationsplatsen.
	Akta dig för hög spänning och driftström Växelriktaren arbetar med hög spänning och hög ström. Arbeta på växelriktaren får endast utföras av kunniga och auktoriserade elektriker.
	Akta dig för heta ytor Växelriktaren kan bli varm under drift. Undvik kontakt under drift.
	WEEE-beteckning Släng inte växelriktaren tillsammans med hushållsavfallet utan i enlighet med de föreskrifter för bortskaffande av elektroniskt avfall som gäller på installationsplatsen.
	CE märkning Produkten uppfyller kraven i de tillämpliga EU-direktiven.
	Certifieringsmärke Produkten har testats av TUV och fått kvalitetscertifieringsmärket.
	RCM-märke Produkten uppfyller kraven i tillämpliga australiska standarder.
	Kondensatorers urladdning Innan du öppnar luckorna måste växelriktaren vara bortkopplad från nätet och solcellsfältet. Vänta minst 25 minuter så att kondensatorerna för

	energilagring kan laddas ur helt och hållet.
	Ta hänsyn till dokumentationen. Ta hänsyn till all dokumentation som levereras med produkten

3 Uppackning

3.1 Leveransens omfattning

Objekt	Beskrivning	Antal
A	Växelriktare	1 st.
B	Väggmonteringsfäste	1 st.
C	DC-kontakt	2 st.
D	Skruvtillbehör x1	1 st.
E	AC-kontakt	1 st.
F	4G/ WiFi-sticka (valfritt)	1 st. (valfritt)
G	RS485-kommunikationsterminal	1 st. (valfritt)
H	Dokumentation	1 st.



Växelriktare x1



Väggmonteringsfäste x1



DC-kontakt x6



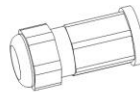
Skruvtillbehör x1



AC-contact



4G/WiFi-sticka x1 (tillval)



RS 485 Kommunikationsklient x2
(optional)



Dokument x1

Kontrollera noggrant alla komponenter i kartongen. Om något saknas, kontakta din återförsäljare omedelbart.

3.2 Kontrollera om det finns transportskador

Inspektera noggrant förpackningen vid leverans. Om du upptäcker någon skada på förpackningen som tyder på att växelriktaren kan ha skadats, informera omedelbart det

ansvariga fraktbolaget. Vi bistår gärna med hjälp om det behövs.

4 Montering

4.1 Krav för montering



FARA

Livsfara på grund av brand eller explosion

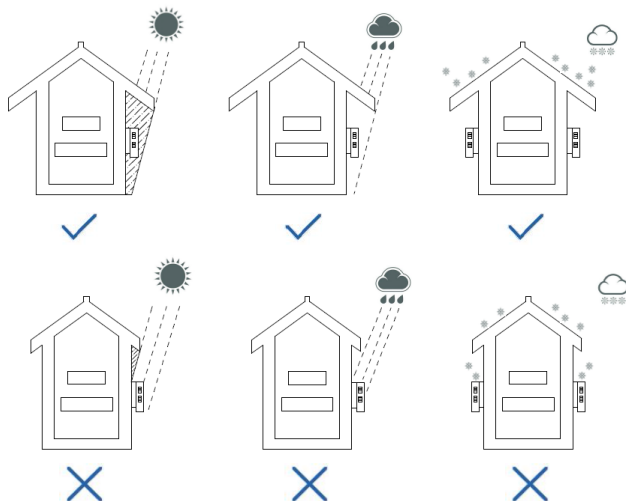
Trots noggrann konstruktion kan elektriska apparater orsaka bränder.

- Montera inte växelriktaren på brännbara konstruktionsmaterial.
- Montera inte växelriktaren i områden där brännbara material förvaras.
- Montera inte växelriktaren i områden där det finns risk för explosion.

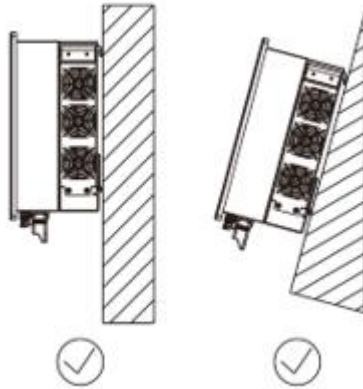
1. Se till att växelriktaren är monterad utom räckhåll för barn.
2. Montera växelriktaren på platser där den inte kan beröras oavsiktligt.
3. Se till att det finns god tillgång till växelriktaren för installation och eventuell service.
4. Omgivningstemperaturen bör vara under 40 °C för att säkerställa optimal drift.
5. Håll minsta avstånd till väggar, andra växelriktare eller föremål enligt följande för att säkerställa tillräcklig värmeavledning.

Riktning	Min. avstånd (mm)
ovanför	500
under	500
sidor	500

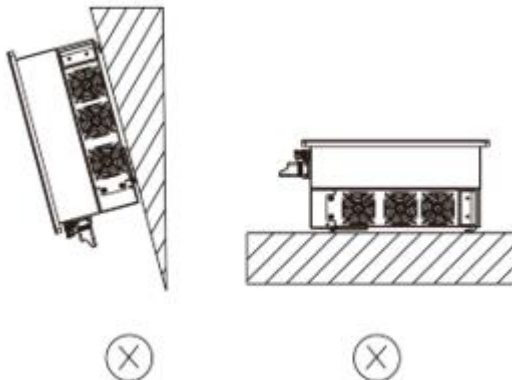
6. För att undvika effektminskning på grund av överhettning får växelriktaren inte monteras på en plats som tillåter långvarig exponering för direkt solljus.
7. För att säkerställa optimal drift och förlänga livslängden, undvik att utsätta växelriktaren för direkt solljus, regn och snö.



8. Monteringsmetod, plats och yta måste vara lämpliga för växelriktarens vikt och dimensioner.
9. Om den monteras i ett bostadsområde rekommenderar vi att växelriktaren monteras på en fast yta. Gipsskivor och liknande material rekommenderas inte på grund av hörbara vibrationer vid användning.
10. Placera inga föremål på växelriktaren. Täck inte över växelriktaren.
11. Montera växelriktaren vertikalt eller lutad bakåt med max 15°.



12. Montera aldrig växelriktaren horisontellt eller med en lutning framåt eller bakåt eller upp och ner. Horisontell installation kan leda till skador på växelriktaren.



13. Montera växelriktaren i ögonhöjd för enkel inspektion.

4.2 Montering av växelriktaren

FÖRSIKTIGHET

Risk för skada när man lyfter växelriktaren eller om den tappas.

Max. vikt på Solplanets växelriktare är 43 kg. Det finns risk för skador om växelriktaren lyfts felaktigt eller tappas under transport eller när den fästs på eller tas bort från väggfästet.

- Transportera och lyft växelriktaren försiktigt.

Monteringsprocedur:

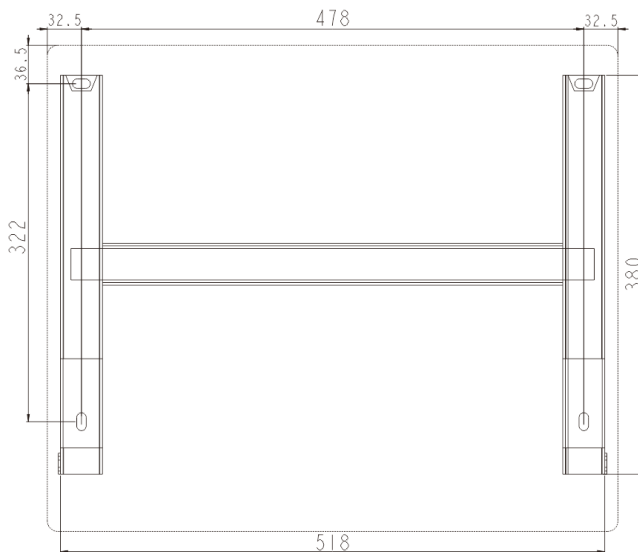
FÖRSIKTIGHET

Risk för skador på grund av skadade kablar

Det kan finnas elkablar eller andra försörjningsledningar (t.ex. gas eller vatten) som är förlagda i väggen.

- Se till att inga ledningar är förlagda i väggen som kan skadas när du borrar hål.

1. Använd en $\Phi 10$ mm borrhona för att borra 3 hål på ett djup av ca 70 mm enligt väggmonteringsfästets placering.

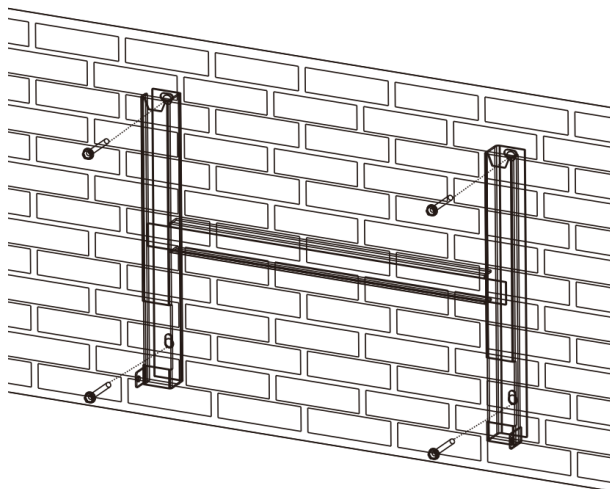


⚠ FÖRSIKTIGHET

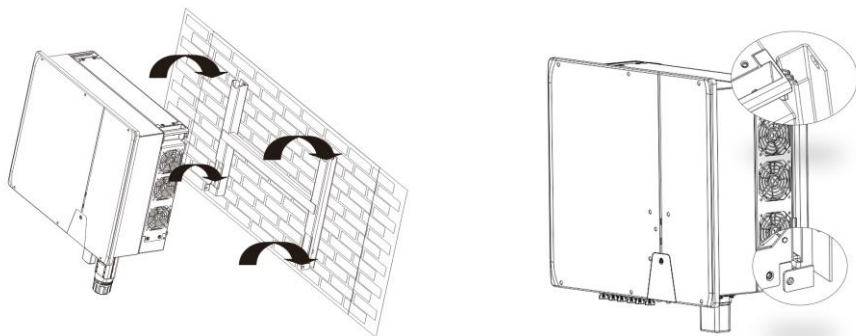
Risk för skada på grund av att produkten faller ner
Om djupet och avståndet mellan hålen inte är korrekt kan produkten falla ner från väggen.

- Mät hålens djup och avstånd innan du sätter in väggankarna.

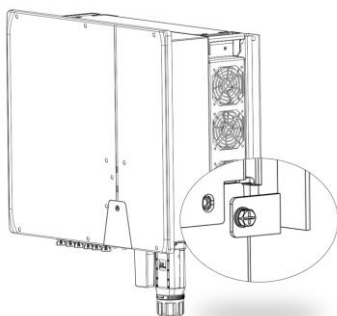
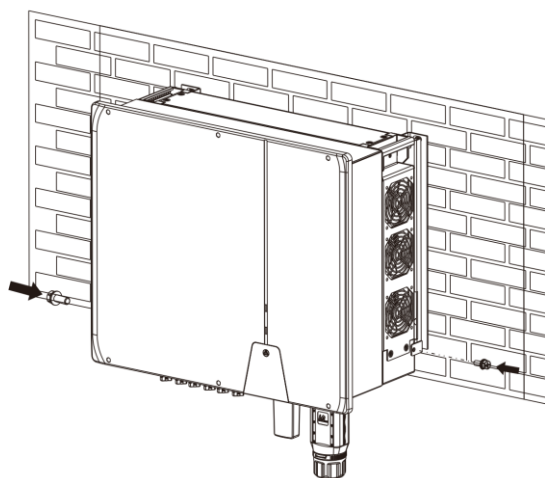
2. Sätt in tre väggpluggar i väggen och fäst monteringsfästet på väggen genom att sätta in tre skruvar (SW10).



3. Häng upp slitsen på växelriktarens baksida i kroken på toppen av monteringsfästet.



4. Fäst växelriktaren på monteringsfästet på båda sidor med två M5-skrivar. Skruvmejsel typ: PH2, vridmoment: 2,5 Nm.



Demontera växelriktaren i omvänd ordning.

5 Elektrisk anslutning

5.1 Säkerhet

FARA

Livsfara på grund av höga spänningar i solcellsanläggningen. När solcellsanläggningen utsätts för solljus genererar den farliga likspänningar som finns i växelriktarens likströmsledare och strömförande komponenter. Beröring av likströmsledarna eller de spänningsförande komponenterna kan leda till dödliga elektriska stötar. Om du kopplar bort DC-kontakterna från växelriktaren under belastning kan en ljusbåge uppstå som leder till elchock och brännskador.

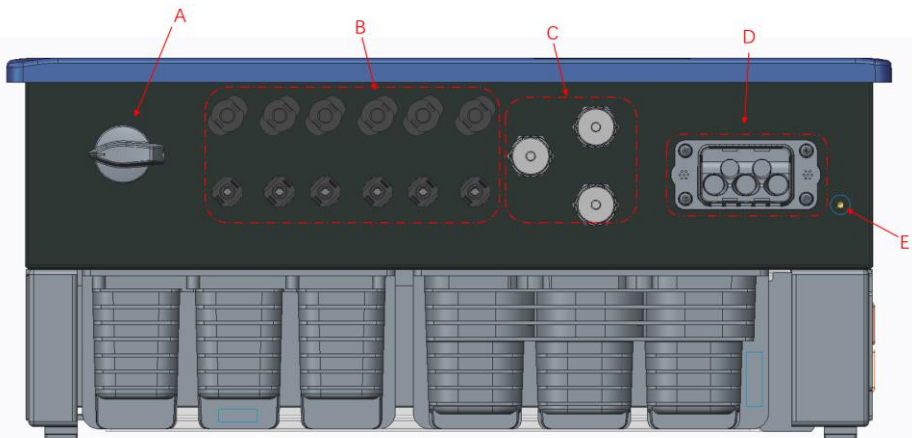
- Rör inte oisolerade kabeländar.
- Rör inte likströmsledarna.
- Rör inte vid några spänningsförande komponenter i växelriktaren.
- Låt växelriktaren endast monteras, installeras och tas i drift av kvalificerade personer med lämplig kompetens.
- Om ett fel uppstår, låt endast kvalificerade personer åtgärda

VARNING

Risk för skada på grund av elektrisk stöt. Beröring av en ojordad solcellsmodul eller gruppram kan orsaka en dödlig elektrisk stöt.

- Anslut och jorda solcellsmodulerna, matrisramen och elektriskt ledande ytor så att det finns en kontinuerlig ledning.

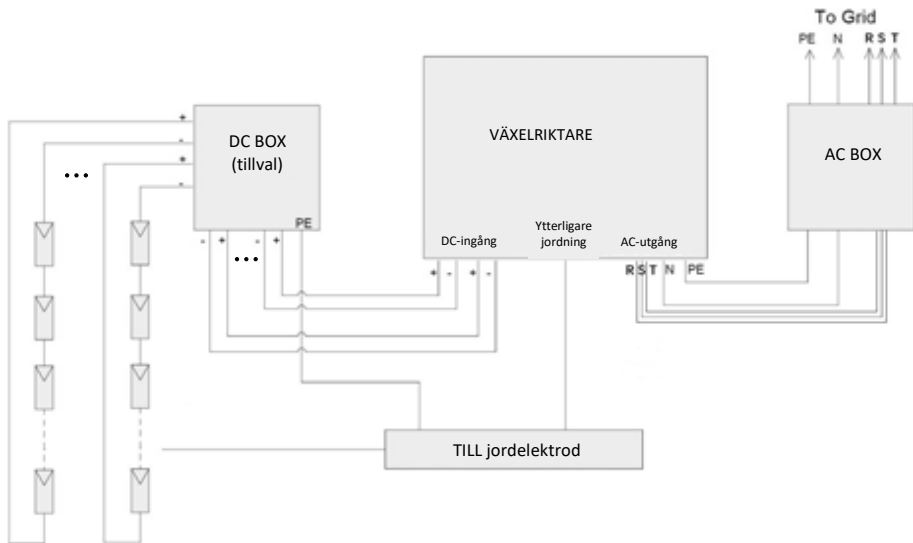
5.2 Panel för elanslutning



Objekt	Bekrivning
A	DC-brytare
B	MPP-kontakt
C	Kommunikationsgränssnitt (COM1 och COM2 är valfria)
D	AC-terminal
E	Ytterligare jordning

5.3 Elektriskt anslutningsschema med en separat likströmsisolator

Lokala standarder eller föreskrifter kan kräva att en separat DC-isolator ska installeras bredvid växelriktaren. Den separata DC-isolatorn måste koppla bort varje solcellssträng från växelriktaren så att hela växelriktaren kan tas bort om växelriktaren är felaktig. Vi rekommenderar följande elektriska anslutning:



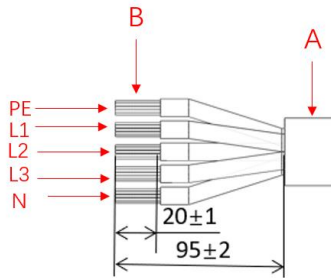
5.4 AC-anslutning

5.4.1 Villkor för AC-anslutning

Krav på kablar

Nätanslutningen görs med hjälp av 5 ledare (L1, L2, L3, N och PE). Vi rekommenderar följande krav för trådade kopparledare.

1. YJV eller YJVR kopparkabel rekommenderas.
2. Om du använder aluminiumkabel, vänligen kontakta vår serviceavdelning.



Objekt	Bekrivning	Värde
A	Extern diameter	20...36 mm
B	Kopparledare tvärsnitt	10...25 mm ²
Observera: Om du använder aluminiumkabel, vänligen kontakta vår serviceavdelning.		

Kabeldesign

Ledartvärsnittet bör dimensioneras så att effektförlusten i kablar inte överstiger 1 % av den nominella uteffekten.

Det erforderliga ledartvärsnittet beror på växelriktarens klassning, omgivningstemperatur, ledningsmetod, kabeltyp, kabelförluster, giltiga installationskrav på installationssidan.

Skydd mot jordström

Produkten är utrustad med en integrerad universell strömkänslig jordströmsövervakningsenhet på insidan. Växelriktaren kopplar omedelbart bort från elnätet så snart felströmmen med ett värde som överskrider gränsvärdet.



Om en extern jordfelsbrytare krävs, installera en jordfelsbrytare av typ B med en skyddsgräns på minst 300 mA.

Överspänningskategori

Växelriktaren kan användas i nät av överspänningskategori III eller lägre i enlighet med IEC 60664-1. Detta innebär att den kan vara permanent ansluten vid nätanslutningspunkten i en byggnad. Vid installationer med långa kabeldragningar utomhus krävs ytterligare åtgärder för att reducera överspänningskategori IV till överspänningskategori III.

AC-brytare

I solcellssystem med flera växelriktare ska du skydda varje växelriktare med en separat brytare. Detta förhindrar att restspänning finns kvar i motsvarande kabel efter frånkoppling. Ingen konsumentbelastning bör tillämpas mellan växelströmsbrytaren och växelriktaren.

Valet av växelströmbrytare beror på ledningens utformning (ledningens tvärsnittsarea), kabeltyp, ledningsmetod, omgivningstemperatur, växelriktarens strömstyrka osv. Det kan vara nödvändigt att minska växelströmsbrytarens nominella värde på grund av självuppvärmning eller om den utsätts för värme.

Den maximala utgångsströmmen och det maximala överströmsskyddet för växelriktarna finns i avsnitt 10 "Tekniska data".

Övervakning av jordledare

Växelriktaren är utrustad med en jordledarövervakningsanordning. Denna jordledarövervakningsanordning upptäcker när det inte finns någon jordledare ansluten och kopplar bort växelriktaren från elnätet om så är fallet. Beroende på installationsplatsen och nätkonfigurationen kan det vara lämpligt att inaktivera jordledarövervakningen. Detta är till exempel nödvändigt i ett IT-system om det inte finns någon neutral ledare och du tänker installera växelriktaren mellan två ledningsledare. Om du är osäker på detta, kontakta din nätoperatör eller AISWEI.



Säkerhet i enlighet med IEC 62109 när jordledarövervakningen är inaktiverad.

För att garantera säkerheten i enlighet med IEC 62109 när jordledarövervakningen är inaktiverad ska du utföra en av följande åtgärder:

- Anslut en koppartrådsjordledare med en tvärsnitt på minst 10 mm² till växelströmsanslutningens bussningsinsats.
- Koppla in en extra jordning som har minst samma tvärsnitt som den anslutna jordningsledaren till växelströmsanslutningens bussningsinsats. Detta förhindrar beröringsström i händelse av att jordledaren på växelströmsanslutningsbussningen skulle gå sönder.

5.4.2 Nätanslutning

Förfarande:

FARA

Livsfara på grund av höga spänningar i växelriktaren. Beröring av spänningsförande komponenter kan leda till dödliga elektriska stötar.

- Innan du utför elanslutningen ska du se till att växelströmsbrytaren är avstängd och inte kan återaktiveras.

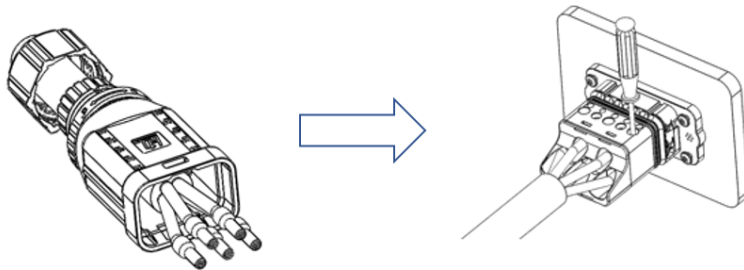
1. Slå av växelströmsbrytaren (AC) och säkra den mot återinkoppling.
2. Sätt in koppartråden i en lämplig terminal och pressa den.

ANMÄRKNING

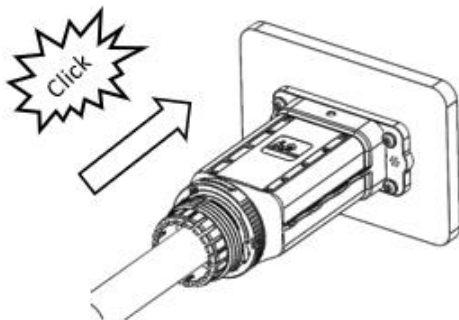
Skador på växelriktaren på grund av felaktig kabeldragning
Om fasledningen har anslutits till PE-terminalen kommer växelriktaren inte att fungera korrekt.

- Se till att ledartypen stämmer överens med tecknen på terminalerna på sockelelementet.

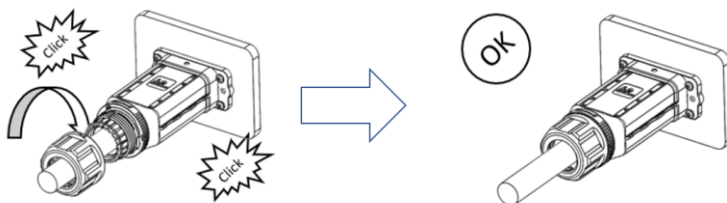
3. Trä in den avskalade ledningen i låsmuttern och huvuddelen i tur och ordning (den flexibla ledningen måste nitas fast i den isolerade terminalen). Sätt in kabeln i gummikärnan i enlighet med ledningsföljden, se till att den isolerande terminalen ligger i jämnhöjd med gummikärnans yta och att vridmomentet för crimp-skruvmejseln är $5,0 \pm 0,1$ Nm



4. Sätt in huvuddelen i gummikärnan och hör "click"-ljudet.



5. Dra åt muttern med en skiftnyckel och slutför installationen med ett "click, klick, klick", slutför sedan installationen.

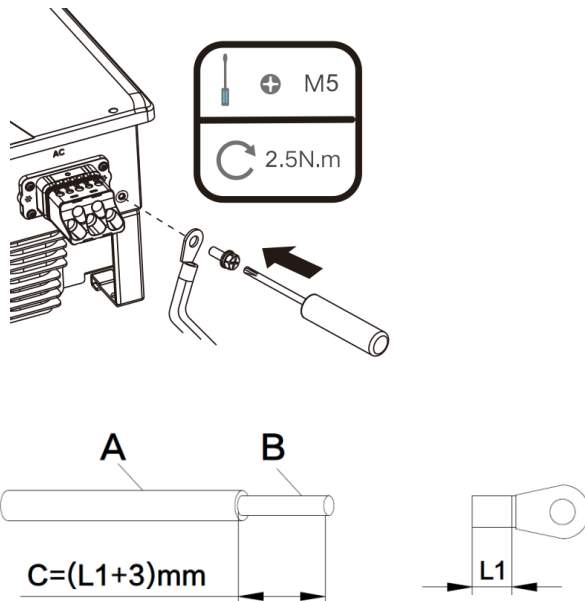


5.4.3 Ytterligare jordanslutning

Om ytterligare jordning eller potentialutjämning krävs lokalt kan du ansluta ytterligare jordning till växelriktaren. Detta förhindrar beröringsström om jordningsledaren på växelströmsanslutningen misslyckas.

Förfarande:

1. Rikta in anslutningsöglan mot skyddsledaren.
2. Sätt in skruven genom hålet som finns vid höljet och dra åt ordentligt (typ av skruvmejsel: PH2, vridmoment: 2,5 Nm).



Information om jordningsdelar:

Objekt	Förklaring
1	M5-skruv
2	M5 OT-terminal
3	Gul-grön jordledning

5.5 DC- anslutning

FARA

Livsfara på grund av höga spänningar i växelriktaren. Beröring av spänningsförande komponenter kan leda till dödliga elektriska stötar.

- Innan du ansluter solcellsgeneratoren ska du se till att likströmsbrytaren är avstängd och att den inte kan återaktiveras.
- Koppla inte bort DC-kontakterna under belastning.

5.5.1 Krav för DC-anslutning

Krav för de solcellsmoduler som ingår i en sträng:

1. Solcellsmoduler i den anslutna strängen måste vara av samma typ, identisk inriktning och identisk lutning.
2. Tröskelvärdena för växelriktarens ingångsspänning och ingångsström måste följas (se avsnitt 10.1 "Tekniska DC-ingångsdata").
3. Under den kallaste dagen enligt statistiska uppgifter får den öppna kretsspänningen i solcellsgruppen aldrig överstiga växelriktarens maximala ingångsspänning.
4. Anslutningskablarna till solcellsmodulerna måste vara försedda med kontaktdon.
5. De positiva anslutningskablarna till solcellsmodulerna måste vara försedda med positiva DC-kontakter. De negativa anslutningskablarna till solcellsmodulerna måste vara försedda med negativa DC-kontakter.

5.5.2 Montering av DC-kontakterna

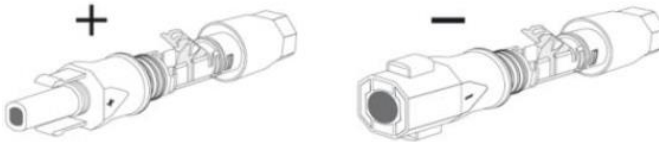
FARA

Livsfara på grund av höga spänningar på likströmsledningarna (DC).

När solcellsanläggningen utsätts för solljus genererar den farliga likspänningar som finns i likströmsledningarna. Beröring av likströmsledningarna kan leda till dödliga elektriska stötar.

- Täck solcellsmodulerna.
- Rör inte likströmsledningarna (DC).

Montera DC-kontakterna enligt beskrivningen nedan. Var noga med att iakta rätt polaritet. DC-kontakterna är markerade med symbolerna "+" och "-".



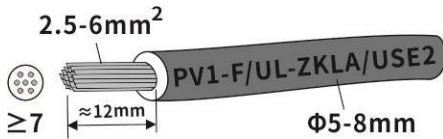
Kabelkrav:

Kablen måste vara av typen PV1-F, UL-ZKLA eller USE2 och uppfylla följande egenskaper:

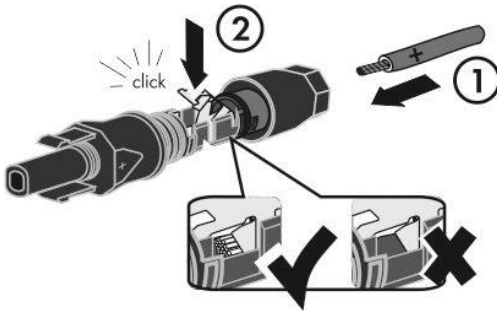
1. Extern diameter: 5–8 mm
2. Ledartvärsnitt: 2,5–6 mm²
3. Antal enskilda ledare: minst 7
4. Nominell spänning: minst 1 100 V

Förfarande:

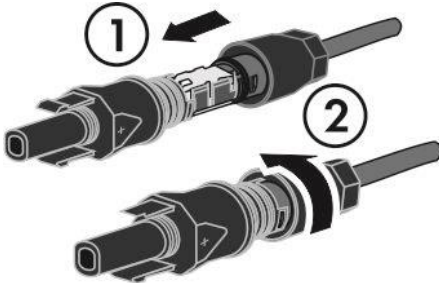
1. Avlägsna cirka 12 mm av kabelns isolering.



2. För den avskalade kabeln hela vägen in i DC-kontakten. Se till att den avskalade kabeln och DC-kontakten har samma polaritet.



3. Skjut svängmuttern upp till gängan och dra åt svängmuttern. (SW15, vridmoment: 2,0 Nm)



5.5.3 Demontering av DC-kontakterna

FARA

Livsfara på grund av höga spänningar på likströmsledningarna. När solcellsanläggningen utsätts för solljus genererar den farliga likspänningar som finns i likströmsledningarna. Beröring av likströmsledningarna kan leda till dödliga elektriska stötar.

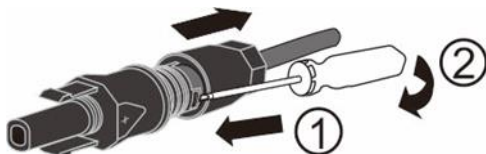
- Täck över solcellsmodulerna.
- Rör inte likströmsledningarna (DC).

Förfarande:

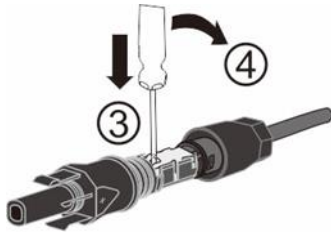
1. Kontrollera att likströmmen (DC) är avstängd.
2. Skruva loss den svängbara muttern.



3. För att frigöra DC-kontakten, sätt in en skruvmejsel med platt blad (bladbredd: 3,5 mm) i den sidoförslutningsmekanismen och spaken öppnas.



4. Dra försiktigt isär DC-kontakten.
5. Lossa klämfästet. För att göra det, sätt in en platt skruvmejsel (bladbredd: 3,5 mm) i klämfästet och öppna det med en spak.



6. Ta bort kabeln.



5.5.4 Anslutning av solcellsarkitekturen

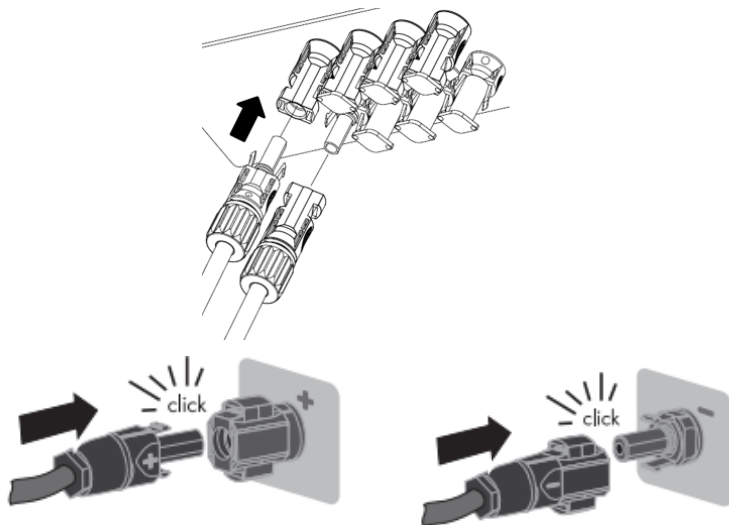
ANMÄRKNING

Förstörelse av växelriktaren på grund av överspänning
Om strängarnas spänning överstiger växelriktarens maximala DC-ingångsspänning kan den förstöras på grund av överspänning. Alla garantianspråk blir ogiltiga.

- Anslut inte strängar med en öppen kretsspänning som är högre än växelriktarens maximala likströmsingångsspänning.

Förfarande:

1. Se till att den enskilda växelströmsbrytaren är avstängd och säkra den mot återinkoppling.
2. Se till att likströmsbrytaren är avstängd och säkra den mot återkoppling.
3. Kontrollera att det inte finns något jordfel i solcellssträngarna.
4. Kontrollera att DC-kontakten har rätt polaritet. Om DC-kontakten passar med en DC-kabel med fel polaritet måste DC-kontakten monteras om igen. DC-kabeln måste alltid ha samma polaritet som DC-kontakten.
5. Se till att solcellssträngarnas öppna spänning inte överstiger växelriktarens maximala likströmsingångsspänning.
6. Ta bort tätningssluggen på DC-kontaktens ingångssida och anslut de monterade DC-kontakterna till växelriktaren tills de hörbart snäpper in på plats. Dra inte ur tätningssluggen från ingångsändan på oanvända DC-kontakter.



ANMÄRKNING

Skador på växelriktaren på grund av fukt- och damminträngning.

Täta de oanvända DC-ingångarna med tätningsproppar så att fukt och damm inte kan tränga in i växelriktaren.

5.6 Anslutning av kommunikationsutrustning

5.6.1 Anslut kommunikationsledningen med RJ45-uttag.

ANMÄRKNING

Skador på växelriktaren på grund av elektrostatisk urladdning
Inre komponenter i växelriktaren kan skadas irreparabelt av elektrostatisk urladdning.

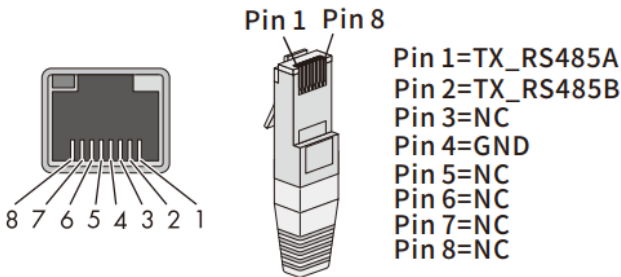
- Jorda dig själv innan du rör vid någon komponent.

ANMÄRKNING

Växelriktaren kan förstöras av fel kommunikationsledningar.

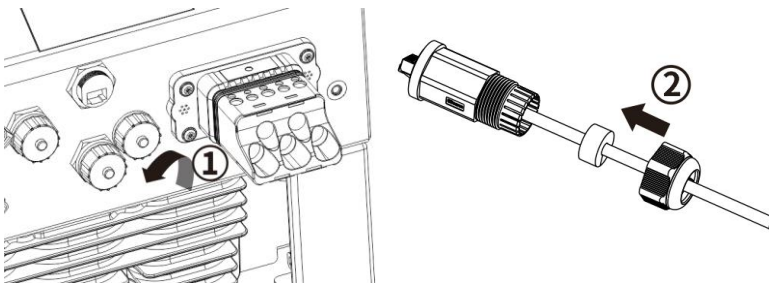
- Växelriktarens interna komponenter kan skadas irreparabelt på grund av felaktig kabeldragning mellan strömkabeln och signalkabeln. Alla garantianspråk kommer att vara ogiltiga.
- Kontrollera ledningsdragningen i RJ45-kontakten innan du pressar kontakten.

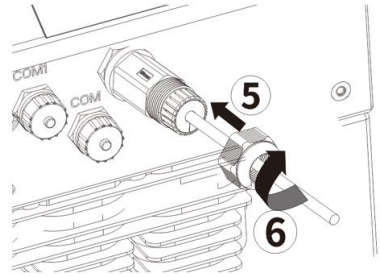
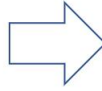
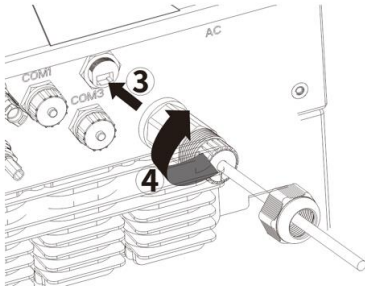
RS485-kabelns stifttilldelning enligt nedan, skala av kabeln enligt figuren och krymp koppartråden till lämplig OT-terminal (enligt DIN 46228-4, tillhandahållen av kunden).



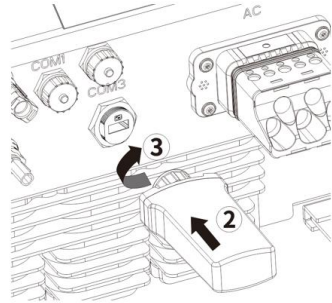
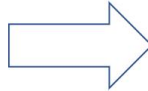
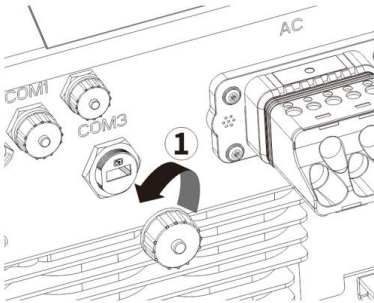
Förfarande:

1. Skruva loss täcklocket för kommunikationsporten i följande pilföljd och sätt in nätverkskabeln i den anslutna RS485-kommunikationsklienten.
2. Sätt in nätverkskabeln i motsvarande kommunikationsterminal på maskinen enligt pilföljden, dra åt trådhylsan och dra sedan åt tvångsmuttern på svansen





5.6.2 Montering av COM3: WiFi/4G

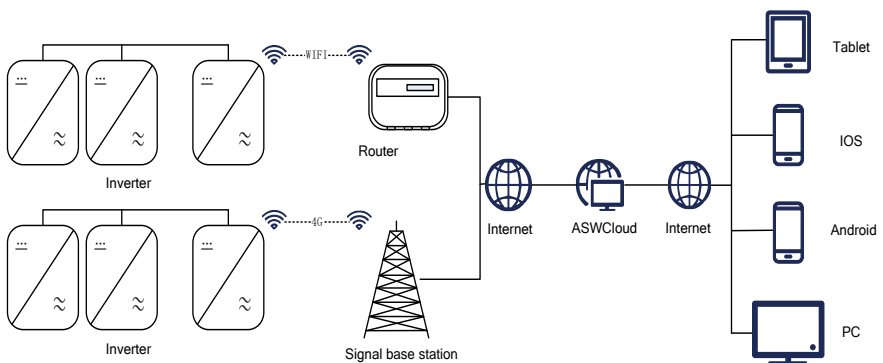


Kommunikationsstickans gränssnitt COM3 är endast tillämpligt på AISWEI-produkter och kan inte anslutas till andra USB-enheter.

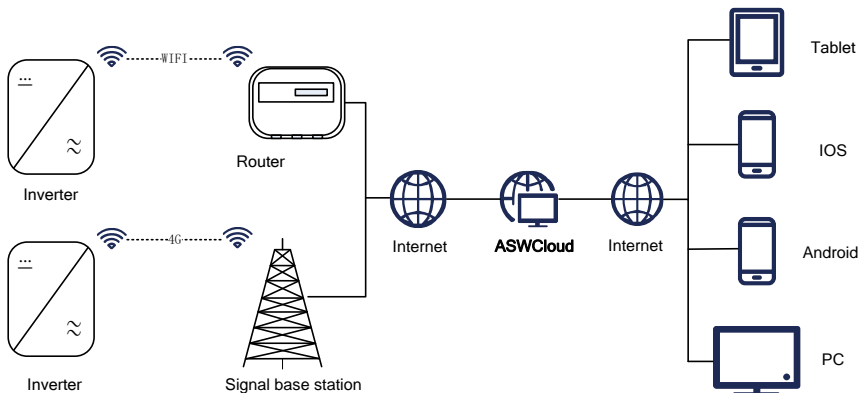
6 Kommunikation

6.1 Systemövervakning via WLAN eller 4G

Användaren kan övervaka växelriktaren via den externa 4G/WiFi-stickmodulen. Anslutningsschemat mellan växelriktaren och internet visas som följande två bilder, båda två metoderna är tillgängliga. Observera att varje 4G/WiFi-sticka endast kan anslutas till 5 växelriktare i metod 1.



Metod 1: Endast en växelriktare med 4G/WiFi-sticka, den andra växelriktaren ansluts via RS 485-kabeln.

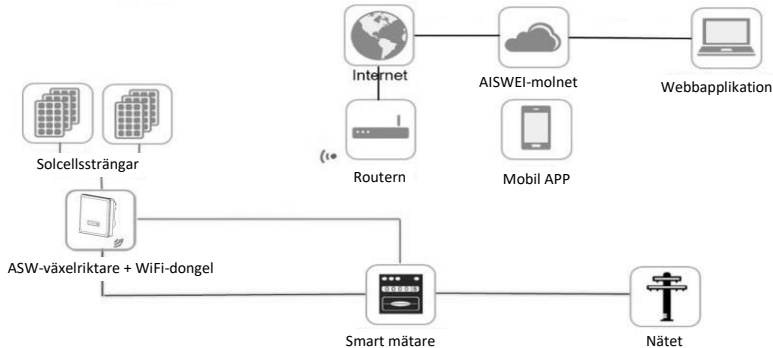


Metod 2: Varje växelriktare med 4G/WiFi-sticka, varje växelriktare kan ansluta till internet.

Som framgår ovan erbjuder vi en plattform för fjärrövervakning som kallas "AiSWEI-molnet". Du kan också installera "AiSWEI APP" på en smart telefon med Android- eller iOS-operativsystem. Du kan besöka webbplatsen (<https://solplanet.net/installer-area/#monitoring>) för systeminformation. Och ladda ner användarhandboken för AISWEI Cloud Web eller AISWEI APP.

6.2 Aktiv effektstyrning med smart mätare

Växelriktaren kan styra aktiv effektutgång via anslutning av smart mätare, följande bild är systemets anslutningsläge via WiFi-sticka.



Den smarta mätaren bör stödja MODBUS-protokollet med en byggnadsfrekvens på 9600 och adressuppsättning 1. Smart mätare som ovan SDM630-Modbus-anslutningsmetod och inställning av byggnadsfrekvensmetod för modbus hänvisas till dess användarmanual.



Möjlig orsak till kommunikationsfel på grund av felaktig anslutning

- WiFi-stickan stöder endast en enda växelriktare för aktiv effektstyrning.
- Den totala längden på kabeln från växelriktaren till smart mätare är 100 meter.

Gränsen för den aktiva effekten kan ställas in i programmet "AiSWEI APP", detaljerna finns i användarhandboken för AISWEI APP.

6.3 Fjärruppdatering av fast programvara

ASW LT-G3-seriens växelriktare kan uppdatera den fasta programvaran via 4G/WIFI-pinnen, vilket gör att du inte behöver öppna locket för underhåll. För mer information, vänligen kontakta servicen.

6.4 Aktiv effektstyrning via DRED (Demand Response Enabling Device).



Beskrivning av DRM:s tillämpning

- Endast tillämplig på AS/NZS4777.2:2015.
- DRM0, DRM5, DRM6, DRM7 och DRM8 är tillgängliga.

Växelriktaren ska upptäcka och initiera ett svar på alla stödda kommandon för efterfrågefleksibilitet, efterfrågefleksibilitetslägena beskrivs enligt följande:

Läge	Krav
DRM 0	Använd avstängningsanordningen
DRM 1	Förbruka inte ström
DRM 2	Förbruka inte mer än 50 % av den nominella effekten
DRM 3	Förbruka inte mer än 75 % av den nominella effekten OCH källan till reaktiv effekt om det är möjligt
DRM 4	Öka strömförbrukningen (med förbehåll för begränsningar från andra aktiva DRM:er)
DRM 5	Generera inte ström
DRM 6	Generera inte mer än 50 % av nominell effekt
DRM 7	Generera inte mer än 75 % av de nominella effekten OCH sänka reaktiv effekt om detta är möjligt
DRM 8	Öka elproduktionen (med förbehåll för begränsningar från andra aktiva DRM:er)

Om DRM-stöd krävs ska växelriktaren användas tillsammans med AiCom. DRED-enheten (Demand Response Enabling Device) kan anslutas till DRED-porten på AiCom via en RS485-kabel. Du kan besöka webbplatsen www.solplanet.net för mer information och ladda ner användarhandboken för AiCom.

6.5 Kommunikation med tredjepartsutrustning

Solplanet-växelriktarna kan också anslutas till en tredjepartsenhet i stället för RS485 eller WiFi-stick, kommunikationsprotokollet är modbus. För mer information, vänligen kontakta servicen.

6.6 Jordfelslarm

Den här växelriktaren uppfyller IEC 62109-2 klausul 13.9 för övervakning av jordfelslarm. Om ett jordfelslarm inträffar lyser den rödfärgade LED-indikatorn. Samtidigt skickas felkod 38 till AISWEI Cloud. (Denna funktion är endast tillgänglig i Australien och Nya Zeeland)

7 Driftsättning

7.1 Elektrisk kontroll

Utför de viktigaste elektriska kontrollerna enligt följande:

1. Kontrollera PE-anslutningen med en multimeter: Kontrollera att växelriktarens exponerade metallyta har en jordanslutning.

VARNING

Livsfara på grund av förekomst av likspänning.

Beröring av de spänningsförande ledarna kan leda till dödliga elektriska stötar.

- Rör endast vid isoleringen av kablarna till solcellsanläggningen.
- Rör inte vid delar av solcellsanläggningens underkonstruktion och ram som inte är jordade.
- Bär personlig skyddsutrustning såsom isoleringshandskar.

2. Kontrollera likspänningsvärdena: kontrollera att strängarnas likspänning inte överskrider de tillåtna gränserna.
3. Kontrollera likspänningens polaritet: kontrollera att likspänningen har rätt polaritet.
4. Kontrollera solcellsgeneratorns isolering mot jord med en multimeter: kontrollera att isoleringsmotståndet mot jord är större än 1M Ω .



VARNING

Livsfara på grund av förekomst av växelspanning
Beröring av de spänningsförande ledarna kan leda till dödliga elektriska stötar.

- Rör endast isoleringen av växelströmskablar.
- Bär personlig skyddsutrustning såsom isoleringshandskar.

5. Kontrollera nätspänningen: kontrollera att nätspänningen vid växelriktarens anslutningspunkt ligger inom det tillåtna intervallet.

7.2 Mekanisk kontroll

Utför de viktigaste mekaniska kontrollerna för att säkerställa att växelriktaren är vattentät enligt följande:

1. Kontrollera att växelriktaren har monterats korrekt med väggfäste.
2. Kontrollera att skyddet har monterats korrekt.
3. Kontrollera att kommunikationskabeln och växelströmsanslutningen har kopplats in och dragits åt på rätt sätt.

7.3 Kontroll av säkerhetskoden

Välj lämplig säkerhetskod enligt installationsplatsen. besök webbplatsen (<https://solplanet.net/installer-area/#monitoring>) och ladda ner AISWEI Cloud APP-manualen för detaljerad information, du kan hitta vägledningen för inställning av säkerhetskod i händelse av att en installatör behöver ställa in landskoden manuellt.



Solplanetets växelriktare uppfyller den lokala säkerhetskoden när de lämnar fabriken.

7.4 Uppstart

Efter att ha slutfört de elektriska och mekaniska kontrollerna slår du på miniatyrbrytaren och likströmsbrytaren i tur och ordning. När DC-ingångsspänningen är tillräckligt hög och villkoren för nätanslutning är uppfyllda startar växelriktaren automatiskt sin verksamhet. Vanligtvis finns det tre tillstånd under drift:

1. Väntar: Om växelriktaren väntar på tillräcklig likströmsspänning och kan inte leverera ström till nätet när strängarna har en utgångsspänning som är högre än den lägsta DC-ingångsspänningen men lägre än startspänningen.
2. Kontrollerar: När strängarnas initiala spänning överstiger startspänningen för DC-ingångsspänningen kontrollerar växelriktaren matningsförhållandena omedelbart. Om något är fel under kontrollen kommer växelriktaren att gå över till läget "Fel".
3. Normal: Efter kontrollen går växelriktaren över till "normalt" tillstånd och matar in ström till nätet.

Under perioder med låg strålning kan växelriktaren starta och

stänga av kontinuerligt. Detta beror på otillräcklig effekt som genereras av solcellsanläggningen.

Om detta fel inträffar ofta, kontakta service.

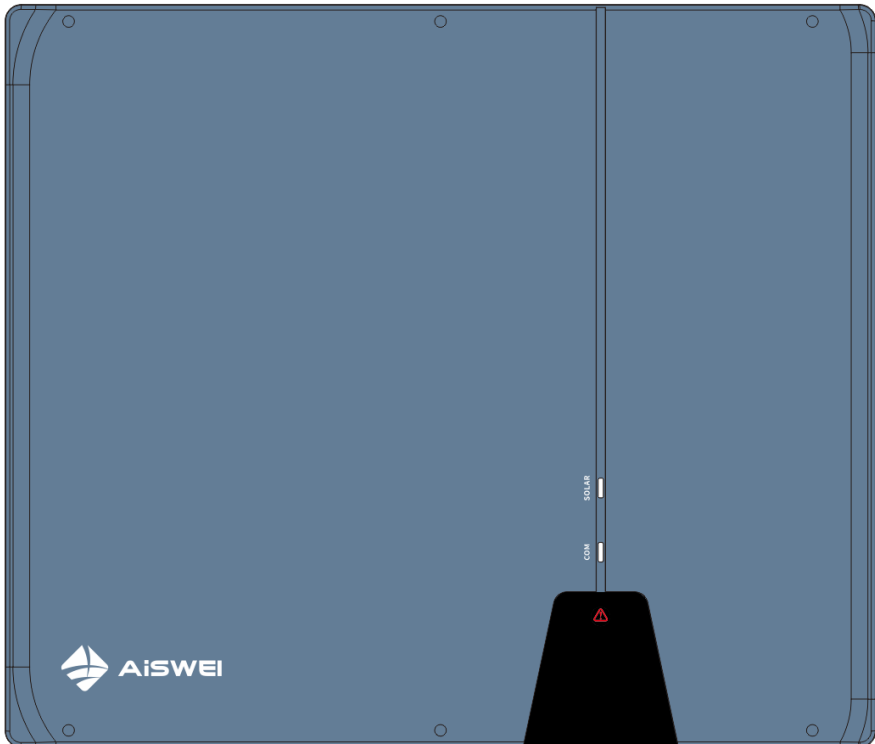


Om växelriktaren befinner sig i läget "Fel", se kapitel 11 "Felsökning".

8 Display

8.1 Översikt över kontrollpanelen

Växelriktaren är utrustad med en displaypanel som har 3 LED-indikatorer.



8.2 LED-indikatorer

De tre LED-indikatorerna från toppen till botten är följande:

1. Indikator för SOLAR-strömmen

När växelriktaren befinner sig i standby-tillstånd för självkontroll blinkar den vita lampan. Vid normalt nätanslutet arbetstillstånd är lampan alltid tänd. I läget "fel" är lampan släckt.

2. Indikator för COM-kommunikation

När växelriktaren kommunicerar normalt med andra enheter blinkar den vita lampan. Om kommunikationen är onormal eller inte är ansluten är lampan släckt.

3. Felindikator

Lampan lyser när växelriktaren är felaktig eller när externa förhållanden inte kan anslutas till nätet eller när den fungerar felaktigt. När det inte är något fel är lampan släckt.

9 Koppla bort växelriktaren från spänningskällor

Innan du utför något arbete på växelriktaren ska du koppla bort den från alla spänningskällor enligt beskrivningen i detta avsnitt. Håll dig alltid strikt till den angivna sekvensen.

1. Koppla ur växelströmsbrytaren (AC) och säkra den mot återkoppling.
2. Koppla bort likströmsbrytaren (DC) och säkra den mot återkoppling.
3. Använd en strömsond för att se till att det inte finns någon ström i likströmskablarna.



FARA

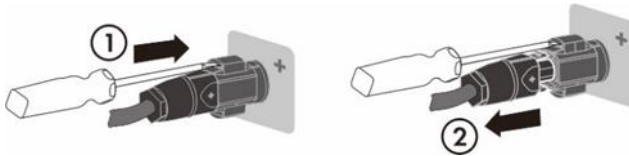
Livsfara på grund av elektrisk stöt vid beröring av blottade likströmsledare eller likströmskontakter om likströmskontakterna är skadade eller lösa.

DC-kontakterna kan gå sönder eller skadas, lossna från DC-kablarna eller inte längre anslutas korrekt om DC-kontakterna lossas och kopplas bort på fel sätt. Detta kan leda till att likströmsledarna eller likströmskontakterna exponeras. Om du rör vid spänningsförande likströmsledare eller likströmskontakter kan det leda till dödsfall eller allvarlig skada på grund av elektrisk stöt.

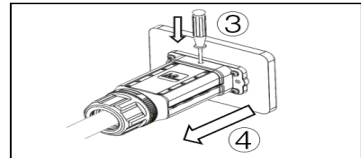
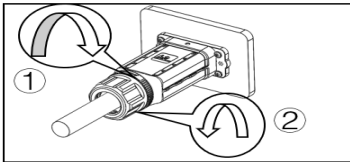
- Bär isolerade handskar och använd isolerade verktyg när du arbetar med DC-kontakterna.
- Se till att DC-kontakterna är i perfekt skick och att inga DC-ledare eller DC-kontakter är exponerade.
- Lossa och ta försiktigt bort DC-kontakterna enligt följande beskrivning.

4. Lossa och ta bort alla DC-kontakter. Sätt in en skruvmejsel

med platt blad eller en vinklad skruvmejsel (bladbredd: 3,5 mm) i en av glidspåren och dra ut DC-kontakterna nedåt. Dra inte i kabeln.



5. Släpp och koppla ur AC-kontakten. Skruva loss skruvarna på AC-kontakterna och dra sedan ut AC-kontakten.



6. Vänta tills alla lysdioder och displayen har slocknat.

10 Tekniska data

10.1 Data för likströmsingång (DC)

Typ	ASW25K-LT-G3	ASW27K-LT-G3	ASW30K-LT-G3
Max. antal solcellsmoduler (STC)	37 500 W	37 800 W	39 000 W
Max. ingångsspänning/ Nominell ingångsspänning	1 100 V/630 V		
MPP- spänningsområde	180~1 000 V		
MPP- spänningsområde vid full belastning	450–850 V		
Initial matningsspänning	160 V		
Min. ingångsspänning	200 V		
Max. driftström vid ingång	32 A / 32 A /32 A		
I _{sc} PV, absolut max.	48 A / 48 A /48 A		
Maximal omvänd ström från växelriktaren i systemet för max. 1 ms	0 A		
Antal MPP-spårare	3		
Strängar per MPP- spårare	2		
Överspänningsklass enligt IEC60664-1	II		

Typ	ASW33K-LT-G3	ASW36K-LT-G3	ASW40K-LT-G3
Max. antal solcellsmoduler (STC)	49 500 W	50 400 W	52 000 W
Max. ingångsspänning/ Nominell ingångsspänning	1 100 V/630 V		
MPP- spänningsområde	180~1 000 V		
MPP- spänningsområde vid full belastning	450–850 V		
Initial matningsspänning	160 V		
Min. ingångsspänning	200 V		
Max. driftström vid ingång	32 A / 32 A /40 A		
Isc PV, absolut max.	48 A / 48 A /60 A		
Maximal omvänd ström från växelriktaren i systemet för max. 1 ms	0 A		
Antal MPP-spårare	3		
Strängar per MPP- spårare	2		
Överspänningsklass enligt IEC60664-1	II		

1. När DC-ingångsspänningen är högre än 1 070 V larmar växelriktaren om ett fel.
2. När DC-ingångsspänningen är lägre än 995 V börjar växelriktaren med självkontroll.

3. Växelriktarens MPP-spänningsområde vid full belastning är det värde som uppmäts under den nominella växelspänningen. Om du har några frågor, kontakta lokal servicepersonal.

10.2 Data för AC-ström utgång

Typ	ASW25K-LT-G3	ASW27K-LT-G3	ASW30K-LT-G3
Nominell utgångseffekt	25 000 W	27 000 W	30 000 W
Max. skenbar utgångseffekt	27 500 VA	29 700 VA	33 000 VA
Nominell AC-spänning (1)	3/N/PE , 230/400 V		
AC-spänningsområde	180–305 V/ 312–528 V		
Nominell AC-frekvens (2)	50 Hz/60 Hz		
Driftsintervall vid växelströmsfrekvens 50 Hz	45 Hz till 55 Hz		
Driftsintervall vid växelströmsfrekvens 60 Hz	55 Hz till 65 Hz		
Max. kontinuerlig utgångsström	39,9 A	43,0 A	47,8 A
Maximal utgångsström under felförhållanden	110 A		
Maximalt skydd mot överström vid utgången	63 A		
Justerbar effektfaktor för förskjutning	0,80 ind – 0,80 kap		
Inrusningsström (topp och varaktighet)	<13 A vid 250us		
Harmonisk distorsion (THD) vid nominell utgång	< 3 %		

Effektförlust nattetid	< 1 W
Effektförlust i standby-läge	< 12 W
Överspänningsklass enligt IEC60664-1	III

Typ	ASW33K-LT-G3	ASW36K-LT-G3	ASW40K-LT-G3
Nominell skenbar effekt	33 000 W	36 000 W	40 000 W
Max. skenbar utgångseffekt	36 300 VA	39 600 VA	44 000 VA
Nominell AC-spänning (1)	3/N/PE, 230/400 V		
AC-spänningsområde	180–305 V/ 312–528 V		
Nominell AC-frekvens (2)	50 Hz/60 Hz		
Driftsintervall vid växelströmsfrekvens 50 Hz	45 Hz till 55 Hz		
Driftsintervall vid växelströmsfrekvens 60 Hz	55 Hz till 65 Hz		
Max. utgångsström	52,6 A	57,4 A	63,8 A
Maximal utgångsström under felförhållanden	135 A		
Maximalt skydd mot överström vid utgången	100 A		
Justerbar effektfaktor för förskjutning	0,80 ind – 0,80 kap		
Inrusningsström (topp och varaktighet)	<13 A vid 250 us		

Harmonisk distorsion (THD) vid nominell utgång	< 3 %
Effektförlust nattetid	< 1 W
Effektförlust i standby-läge	< 12 W
Överspänningsklass enligt IEC60664-1	III

1. AC-spänningsområdet beror på lokala säkerhetsstandarder och regler.
2. AC-frekvensområdet beror på lokala säkerhetsnormer och regler.

10.3 Allmänna uppgifter

Typ	ASW25K- LT-G3	ASW27K- LT-G3	ASW30K- LT-G3
Nettovikt	29 kg		
Mått (L×B×D)	543/520× 235 mm		
Monteringsmiljö	Inom- och utomhus		
Monteringsrekommendation	Väggfäste		
Drifttemperaturintervall	-25...+60 °C		
Max. tillåtet värde för relativ fuktighet (icke-kondenserande)	100 %		
Max. driftshöjd över genomsnittlig havsnivå	3 000 m		
Kapslingsklassning	IP66 enligt IEC60529		
Klimatkategori	4K4H		
Skyddsklass	I enligt IEC 62103		
Topologi	Transformatorlös		
Inmatningsfaser	3		
Kylningskoncept	Fläktkyllning		
Display	LED		
Kommunikationsgränssnitt	WiFi/4G/RS485 (valfritt)		
Radioteknik	WLAN 802.11 b / g / n		
Radiofrekvens	WLAN 2,4 GHz med 2 412–2 472 MHz band		
Antennförstärkning	2 dB		

Typ	ASW33K- LT-G3	ASW36K- LT-G3	ASW40K- LT-G3
Nettovikt	30 kg		
Mått (L×B×D)	463X543X225mm		
Monteringsmiljö	Inom- och utomhus		
Rekommendation för montering	Väggfäste		
Drifttemperaturintervall	-25...+60 °C		
Max. tillåtet värde för relativ fuktighet (icke-kondenserande)	100 %		
Max. driftshöjd över genomsnittlig havsnivå	3 000 m		
Kapslingsklassning	IP66 enligt IEC60529		
Klimatkategori	4K4H		
Skyddsklass	I enligt IEC 62103		
Topologi	Transformatorlös		
Inmatningsfaser	3		
Kylningskoncept	Fläktkylning		
Display	LED		
Kommunikationsgränssnitt	WiFi/4G/RS485 (valfritt)		
Radioteknik	WLAN 802.11 b / g / n		
Radiofrekvens	WLAN 2,4 GHz med 2 412–2 472 MHz band		
Antennförstärkning	2 dB		

10.4 Säkerhetsföreskrifter

Typ	ASW LT-G3-series växelriktare
Internt	Integrerat
Övervakning av DC-	Integrerat
Övervakning av DC-	Integrerat
Övervakning av	Integrerat
Övervakning av	Integrerat
Skydd mot	Integrerat (Trefasövervakning)
EMC-immunitet	EN61000-6-1 EN61000-6-2
EMC-emission	EN61000-6-3 EN61000-6-4
Interferens från försörjningsföretag	EN61000-3-11, EN61000-3-12

10.5 Verktyg och vridmoment

Verktyg och vridmoment som krävs för installation och elektriska anslutningar.

Verktyg, modell		Objekt	Vridmoment
Skruvmejsel med vridmoment, SW10		Skruvar för väggfästets skruvar	3 Nm
Hexagon-skruvmejsel T3		Skruvat till AC-kontakt	2 Nm
Skruvmejsel med vridmoment, PH2 Korshuvud		Skruv för den andra skyddsjordningsanslutningen	2,5 Nm
/		Sticka	Handfast
RS485-hylsa	Blocknyckel 29	Vridmutter till M28 kabelgenomföring	1,6 Nm
RS485-mutter	Blocknyckel 25	Vridmutter till M25 kabelgenomföring	1,2 Nm
Mutter för AC-kontakt	Blocknyckel 50	Vridmutter för sunclix-anslutningen	10 Nm
Kabelskalare		Skalning av kablar	/
Crimpverktyg		Crimping av elkablar	/
Hammarbormaskin, borr Ø10		Borra hål i väggen	/
Gummihammare		Hamra in väggpluggar i hålen	/
Kabelklippare		Skära av elkablar	/
Multimeter		Kontrollera den elektriska anslutningen	/
Markeringspenna		Markera positionerna för borrhålen	/

ESD-handske (elektrikerhandske)	Bär ESD-handske när du öppnar växelriktaren	/
Skyddsglasögon	Bär skyddsglasögon vid borring av hål.	/
Andningsskydd mot damm	Använd andningsskydd mot damm vid borring av hål.	/

11 Felsökning

När solcellssystemet inte fungerar normalt rekommenderar vi följande lösningar för snabb felsökning. Om ett fel uppstår lyser den röda lysdioden. Det kommer att visas "Händelsemeddelanden" i övervakningsverktygen. Motsvarande korrigerande åtgärder är följande:

Objekt	Felkod	Korrigerande åtgärder
Antagbart fel	E33	<ul style="list-style-type: none">• Kontrollera nätfrekvensen och observera hur ofta stora fluktuationer förekommer. Om felet orsakas av frekventa fluktuationer, försök att ändra driftsparametrarna efter att först ha informerat nätoperatören.
	E34	<ul style="list-style-type: none">• Kontrollera nätspänningen och nätanslutningen på växelriktaren.• Kontrollera nätspänningen vid växelriktarens anslutningspunkt. Om nätspänningen ligger utanför det tillåtna området på grund av lokala nätförhållanden, försök att ändra värdena för de övervakade driftgränserna efter att först ha informerat elbolaget. Om nätspänningen ligger inom det tillåtna intervallet och felet fortfarande uppstår, kontakta servicen.
	E35	<ul style="list-style-type: none">• Kontrollera säkringen och utlösningen av brytaren i fördelningsboxen.• Kontrollera nätspänningen, nätets användbarhet.• Kontrollera växelströmskabeln, nätanslutningen på växelriktaren. Om felet fortfarande visas, kontakta servicen.

Antagbart fel	E36	<ul style="list-style-type: none"> • Kontrollera att jordanslutningen på växelriktaren är tillförlitlig. • Gör en visuell inspektion av alla solcellskablar och moduler. <p>Om felet fortfarande visas, kontakta servicen.</p>
	E37	<ul style="list-style-type: none"> • Kontrollera strängarnas öppna kretsspänningar och se till att de ligger under växelriktarens maximala DC-ingångsspänning. <p>Om ingångsspänningen ligger inom det tillåtna intervallet och felet fortfarande uppträder, kontakta servicen.</p>
	E38	<ul style="list-style-type: none"> • Kontrollera solcellsgruppens isolering mot jord och se till att isoleringsmotståndet mot jord är större än 1 MOhm. Gör annars en visuell inspektion av alla solcellskablar och moduler. • Kontrollera att jordanslutningen på växelriktaren är tillförlitlig. <p>Om felet uppstår ofta, kontakta servicen.</p>
	E40	<ul style="list-style-type: none"> • Kontrollera om luftflödet till kylflänsen hindras. • Kontrollera om omgivningstemperaturen runt växelriktaren är för hög.
	E46	<ul style="list-style-type: none"> • Kontrollera om spänningen i öppen krets för varje solcellsgrupp är $\geq 1020V$. <p>Om spänningen i öppen krets för varje solcellsgrupp är mindre än 995V och detta fel fortfarande finns kvar, kontakta servicepersonalen</p>
	E48	<ul style="list-style-type: none"> • Kontrollera om el- försörjningen är onormal. <p>Om el- försörjningen är normal detta fel fortfarande finns kvar, kontakta servicepersonalen.</p>
Antagbart fel	E56 E57	<ul style="list-style-type: none"> • Koppla bort växelriktaren från nätet och solcellsfältet och koppla in den igen efter 3

	E58	minuter. Om felet fortfarande visas, kontakta servicen.
	E61 E62	Kontrollera DRED-enhetens kommunikation eller funktion.
Permanent fel	E01 E03 E05 E07 E08 E09 E10	• Koppla bort växelriktaren från elnätet och solcellsältet och koppla in den igen efter att lysdioden har stängts av. Om felet fortfarande visas, kontakta servicen.

Varningskod	Varningsmeddelande
31	PV1 ingångsöverspänning
32	PV2 ingångsöverspänning
34	PV1 ingångsöverström – programvara
35	PV1 ingångsöverström – hårdvara
36	PV2 ingångsöverström – programvara
37	PV2 ingångsöverström – hårdvara
40	BUS överspänning – programvara
42	BUS spänningsobalans (för trefasväxelriktare)
44	Nätöverspänning ögonblicklig
45	Utgångsöverström – programvara
46	Utgångsöverström – hårdvara
47	Skydd mot landstigning
150	PV1-SPD Fel
156	Internfläkt onormal
157	Extern fläkt onormal
163	GFCI Redundanskontroll
165	Varning för jordanslutning
166	CPU-självtest – register onormalt
167	CPU-självtest – RAM onormalt
174	Låg lufttemperatur

12 Underhåll

Normalt behöver växelriktaren inget underhåll eller kalibrering. Inspektera regelbundet växelriktaren och kablarna för synliga skador. Koppla bort växelriktaren från alla strömkällor före rengöring. Rengör höljet, locket och displayen med en mjuk trasa. Se till att kylflänsen på baksidan av växelriktarens lock inte är täckt

12.1 Rengöring av kontakterna på DC-brytaren

Rengör DC-brytarens kontakter en gång om året. Gör rengöringen genom att ställa om kontakten till ON/OFF-lägena 5 gånger. DC-brytaren är placerad längst ned till vänster på höljet.

12.2 Rengöring av kylflänsen



FÖRSIKTIGHET

Risk för skada på grund av varm kylfläns.

Kylflänsens temperatur kan överstiga 70 °C under drift.

- Rör inte kylflänsen under drift.
- Vänta ca 30 minuter före rengöring tills kylflänsen har svalnat.

En extern fläkt är installerad i botten av växelriktaren. När fläkten inte fungerar normalt kan växelriktaren inte effektivt avleda värme, och belastningen sjunker eller maskinen kan till och med stänga av. Då måste fläkten rengöras eller bytas ut.

Rengör kylflänsen med tryckluft eller en mjuk borste. Använd inte starka kemikalier, rengöringsmedel eller starka detergenten.

För korrekt funktion och lång livslängd ska du se till att det finns fri luftcirkulation runt kylflänsen.

13 Återvinning och bortskaffande

Kassera förpackningen och de utbytta delarna i enlighet med reglerna på den plats där enheten installeras.



Släng inte produkten tillsammans med hushållsavfallet utan i enlighet med de föreskrifter för bortskaffande av elektroniskt avfall som gäller på installationsplatsen.

14 EU-försäkran om överensstämmelse

inom ramen för EU-direktiven

- Elektromagnetisk kompatibilitet 2014/30/EU (L 96/79-106, 29 mars 2014) (EMC).
- Lågspänningsdirektivet 2014/35/EU (L 96/357-374, 29 mars 2014) (LVD).
- Direktiv om radioutrustning 2014/53/EU (L 153/62-106, 22 maj 2014) (RED)



AISWEI New Energy Technology (Jiangsu) Co., Ltd. bekräftar härmed att de växelriktare som beskrivs i detta dokument uppfyller de grundläggande kraven och andra relevanta bestämmelser i ovannämnda direktiv.

Hela EU:s försäkran om överensstämmelse finns på <http://www.solplanet.net>.

15 Garanti

Fabriksgarantikortet är bifogat i paketet, förvara det väl.

Garantivillkoren kan vid behov laddas ner från <http://www.solplanet.net>.

När kunden behöver garantiservice under garantiperioden måste kunden tillhandahålla en kopia av fakturan, fabriksgarantikortet och se till att växelriktarens typskylt är läsbar. Om dessa villkor inte uppfylls har AISWEI rätt att vägra att tillhandahålla relevant garantiservice.

16 Kontakt

Om du har några tekniska problem med våra produkter, vänligen kontakta Aiswei service. Vi behöver följande information för att kunna ge dig nödvändig hjälp:

- Typ av växelriktare
- Växelriktarens serienummer
- Typ och antal anslutna solcellsmoduler
- Felkod
- Monteringsplats
- Garantikort

Sweden

Service e-post: service.nordic@solplanet.net

APAC

Service e-post: service.APAC@solplanet.net

LATAM

Service e-post: service.LATAM@solplanet.net

AISWEI Pty Ltd.

Hotline: +61 390 988 674

Adress: Level 40, 140 William Street, Melbourne VIC 3000,
Australien

AISWEI B.V.

Hotline: +31 208 004 844 (Nederländerna)

+46 10 440 71 00 (Sverige)

Adress:

Barbara Strozzi laan 101,5e etage,kantoornummer 5.12,
NL-1083HN Amsterdam, Nederländerna

AISWEI Technology (Shanghai) Co., Ltd

Hotline: +86 400 801 9996

Adress: Room 904 - 905, No. 757 Mengzi Road, Huangpu
District, Shanghai 200023

<https://solplanet.net/contact-us/>

