

## 7.5 Reservkraft/UPS-anläggning

Permanent eller tillfälligt reservkraftsaggregat som kopplas in på någon anläggningsdel som har förbindelse med distributionsnätet ska förses med manuell eller automatisk brytarfunktion.

Brytarfunktionen ska säkerställa att ingen elektrisk energi går ut på distributionsnätet.

Reservkraftaggregat ska förses med separat jordtag. För mer information, se Svensk Energis tekniska anvisningar "Stationära reservkraftanläggningar: Anvisningar för säker drift" och

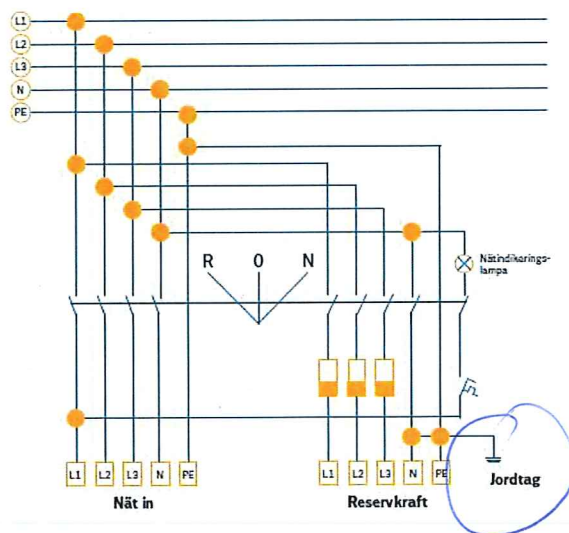
"Reservkraftaggregat: Tekniska anvisningar för anslutning av reservkraftaggregat i kundanläggningar" som finns att köpa på Energiföretagen före detta Svensk energi.

I föransökan ska följande saker bifogas/uppges:

- Kategori för reservkraftanläggningen enligt "Stationära reservkraftanläggningar: Anvisningar för säker drift"
- Generatorns märkdata och uppgifter om de anläggningsdelar som ska försörjas av reservkraften.
- Enlinjeschema som tydligt visar skyddsutrustning och nätelkopplarens funktion
- Uppgift om placering (kartbild) och utförande av jordelektrod samt protokoll från jordtagsmätning.

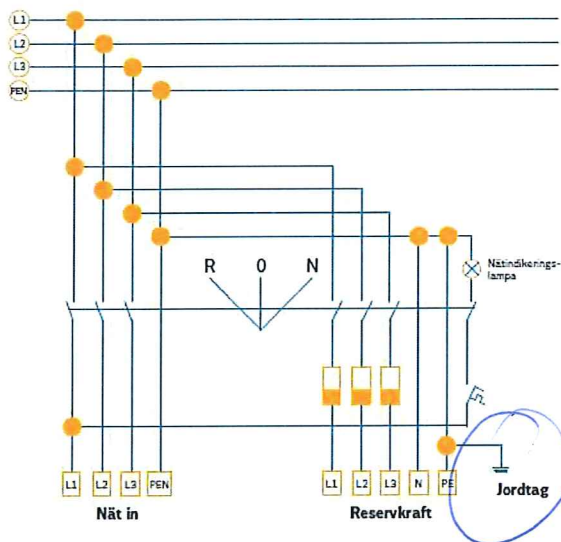
Tänk på:

- Inkoppling av reservkraftsaggregat får inte påbörjas innan ni får installationsmedgivande från oss.
- Vid stationära reservkraftanläggningar utför Sundsvall Elnät en funktionskontroll av nätelkopplaren innan inkoppling kan ske.



Figur 9: Reservkraft TN-S

A  
5-ledar system  
L1, L2, L3, N, PE



Figur 10: Reservkraft TN-C

4 ledar - system L1, L2, L3, PE-N

## 7.6 Arbetsgång-annat

1. Elinstallatören upprättar en föransökan över elinstallationen.
2. Sundsvall Elnät skickar ett installationsmedgivande till elinstallatören med villkor för ärendet.
3. Elinstallatören utför arbetet och säkerställer att de villkor som ställs av Sundsvall Elnät är uppfyllda. Genom att skicka in färdiganmälan bekräftas att installationen är utförd och kontrollerad enligt gällande villkor, normer och föreskrifter.
4. Sundsvall Elnät godkänner färdiganmälan.

## 7.7 Flytt av Sundsvall Elnäts elanläggning

Vid begäran om flyttning av Sundsvall Elnäts elanläggning som kabelskåp, stolpar, kablar eller stationer ska Planeragruppen kontaktas på telefon 060-600 50 00. Kunden betalar den faktiska kostnaden för utförd flytt och en utredning görs om Sundsvall Elnät har någon fördel av eventuell åtgärd eller om det ska ske någon reinvestering i området inom närtid (tre år). Utredningen blir underlag till ett beslut om kunden ska betala hela eller delar av flyttkostnaden.