

# GOODWE



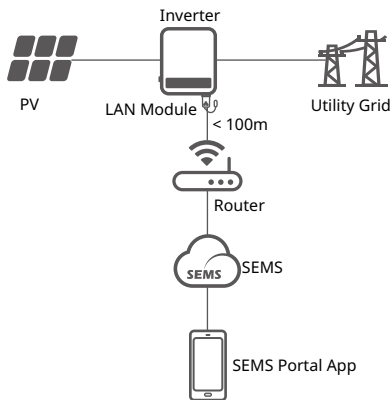
## Quick Installation Guide

### Communication module

(LAN Kit/LAN Box)

V1.2 -2022-11-10

## 01 Wiring System



## 02 Installation

### Packing List

#### LAN Kit

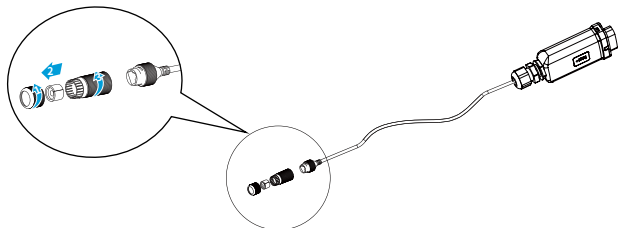


#### LAN Box

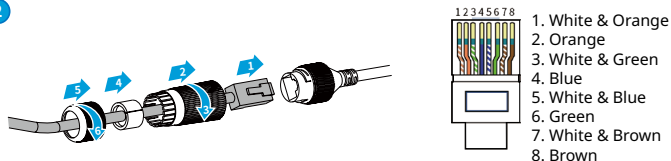


## Installing the Module

1



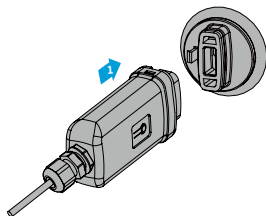
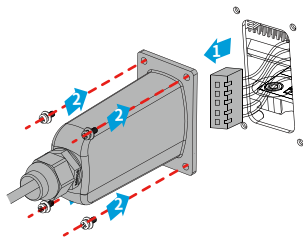
2



3

LAN Box is applicable when the inverter communication port is a 5-pin port.

LAN Kit is applicable when the inverter communication port is a USB port.



### 03 Power On

**Step 1** Make sure that the inverter is powered on.

**Step 2** Make sure that the router or the switch is powered on.

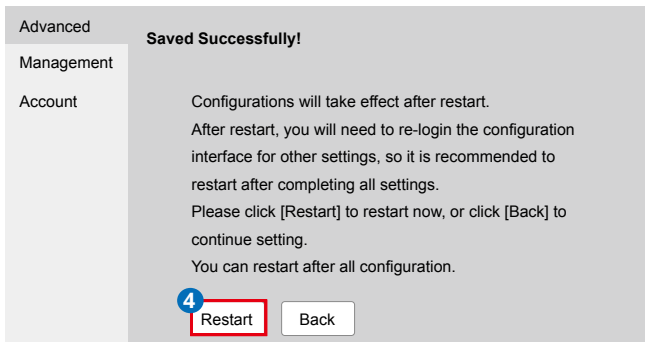
### 04 Commissioning

**Step 1** Connect the computer and the LAN module using a network cable.

**Step 2** Enter 169.254.1.1 in the browser. User name: **admin**; password: **admin**. Set the parameters as shown below.

Advanced	<b>Access point setting</b>	
Management	Firmware version	V 1.0.14
Account	MAC address	F0FE6BBA21AE
<b>DHCP setting for STA</b>		
	IPDHCP Mode	1 <b>STATIC</b> <input type="text"/>
	IP address	2 *** ** *
	Subnet address	*** ** *
	Gateway address	*** ** *
	DNS server address	*** ** *
<p>★ <b>Note:</b> After changing the settings, the device must be restarted.</p>		
		3 <b>Save</b>

No.	Parameters	Description
1	IP DHCP Mode	<ul style="list-style-type: none"> <li>Select DHCP when the router is in dynamic IP mode.</li> <li>Select STATIC when a switch is used or when the router is in static IP mode.</li> </ul>
2	IP address	<ul style="list-style-type: none"> <li>Do not configure the parameters when IP DHCP Mode is DHCP.</li> <li>Configure the parameters according to the router or switch information when IP DHCP Mode is STATIC.</li> </ul>
	Subnet Mask address	
	Gateway address	
	DNS Server address	



Advanced

Management

Account

### Saved Successfully!

Configurations will take effect after restart.

After restart, you will need to re-login the configuration interface for other settings, so it is recommended to restart after completing all settings.

Please click [Restart] to restart now, or click [Back] to continue setting.

You can restart after all configuration.

4 Restart Back

**Step 3** Connect the LAN module to the router or the switch.

#### Notice

- Log in using the newly changed IP address if the LAN module IP has been changed.
- Log in using the default IP (169.254.1.1) if the LAN module has been reset.

## 05 Technical Parameters

EN

Model	LAN Box	LAN Kit
<b>General Data</b>		
Max. Inverters Supported	1	1
Connection Interface	5 Pin	USB
Ethernet Interface	10M/100M Ethernet	10M/100M Ethernet
Installation	Screw Fixation	Plug and Play
Indicator	/	LED Indicator
Dimensions (W×H×D mm)	65*115*40	48*119*32
Weight(g)	108	97
Ingress Protection Rating	IP65	IP65
Power Consumption (W)	1.5	1.5
Operating Temperature Range (°C)	-30~60°C	-30~60°C
Storage Temperature Range (°C)	-40~70°C	-40~70°C
Relative Humidity	0-100% (non-condensing)	0-100% (non-condensing)
Max. Operating Altitude (m)	4000	4000

## 06 EU Declaration of Conformity

EN

The module sold in the European market meets the following directives and requirements:

- Electromagnetic compatibility Directive 2014/30/EU (EMC)
- Restrictions of Hazardous Substances Directive 2011/65/EU and (EU) 2015/863 (RoHS)
- Waste Electrical and Electronic Equipment 2012/19/EU
- Registration, Evaluation, Authorization and Restriction of Chemicals (EC) No 1907/2006 (REACH)

You can download the EU Declaration of Conformity on <https://en.goodwe.com>.

## 05 Технически параметри

Модел	LAN Box	LAN Kit
<b>Обща информация</b>		
Макс. поддържани инвертори	1	1
Интерфейс за свързване	5-щифтов	USB
Ethernet интерфейс	10M/100M Ethernet	10M/100M Ethernet
Инсталиране	Фиксиране с винт	Включи и пусни (Plug and Play)
Индикатор	/	LED индикатор
Размери (Ш×В×Д mm)	65*115*40	48*119*32
Тегло (g)	108	97
Степен на защита от проникване	IP65	IP65
Консумирана мощност (W)	1,5	1,5
Температурен диапазон на работа (°C)	-30~60°C	-30~60°C
Температурен диапазон на съхранение (°C)	-40~70°C	-40~70°C
Относителна влажност	0-100% (без конденз)	0-100% (без конденз)
Макс. работна височина (m)	4000	4000

## 06 ЕС декларация за съответствие

Модулът, продаван на европейския пазар, отговаря на следните директиви и изисквания:

- Директива за електромагнитна съвместимост 2014/30/ЕС (EMC)
- Директива за ограничение на опасните вещества Директива 2011/65/ЕС и (ЕС) 2015/863 (RoHS)
- Отпадъци от електрическо и електронно оборудване 2012/19/ЕС
- Регламент относно регистрацията, оценката, разрешаването и ограничаването на химикали (ЕО) № 1907/2006 (REACH)

Можете да изтеглите Декларацията за съответствие на ЕС на адрес <https://en.goodwe.com>.

## 05 Technické parametry

CS

Model	LAN Box	LAN Kit
<b>Obecná data</b>		
Max. podporované měniče	1	1
Rozhraní připojení	5 pin	USB
Ethernetové rozhraní	10M/100M Ethernet	10M/100M Ethernet
Instalace	Fixace šroubu	Plug and Play
Kontrolka	/	Indikátor LED
Rozměry (Š × V × H mm)	65*115*40	48*119*32
Hmotnost (g)	108	97
Stupeň ochrany krytem	IP65	IP65
Příkon (W)	1,5	1,5
Rozsah provozních teplot (°C)	-30~60 °C	-30~60 °C
Rozsah skladovacích teplot (°C)	-40~70 °C	-40~70 °C
Relativní vlhkost	0–100 % (nekondenzující)	0–100 % (nekondenzující)
Max. provozní nadmořská výška (m)	4000	4000

## 06 EU prohlášení o shodě

CS

Modul prodáváný na evropském trhu vyhovuje následujícím směrnici a požadavkům:

- Směrnice 2014/30/EU o elektromagnetické kompatibilitě (EMK)
- Směrnice 2011/65/EU a (EU) 2015/863 o omezení používání některých nebezpečných látek (RoHS)
- Směrnice 2012/19/EU o odpadních elektrických a elektronických zařízeních
- Nařízení (ES) č. 1907/2006 o registraci, hodnocení, povolování a omezování chemických látek (REACH)

EU prohlášení o shodě si můžete stáhnout na stránce <https://en.goodwe.com>.



## 05 Tekniske parametre

DA

Model	LAN Box	LAN Kit
<b>Generelle data</b>		
Max. understøttede invertere	1	1
Grænseflade for tilslutning	5 Pin	USB
Ethernet-interface	10M/100M Ethernet	10M/100M Ethernet
Installation	Fastgørelse med skruer	Sæt ind og afspil
Indikator	/	LED-indikator
Mål (B×H×D mm)	65*115*40	48*119*32
Vægt(g)	108	97
Klassificering for indtrængningsbeskyttelse	IP65	IP65
Strømforbrug (W)	1,5	1,5
Driftstemperaturområde (°C)	-30~60°C	-30~60°C
Opbevaringstemperaturområde (°C)	-40~70°C	-40~70°C
Relativ luftfugtighed	0-100% (ikke-kondenserende)	0-100% (ikke-kondenserende)
Maks. driftshøjde (m)	4000	4000

## 06 EU-overensstemmelseserklæring

DA

Det modul, der sælges på det europæiske marked, lever på til følgende direktiver og krav:

- Direktivet om elektromagnetisk kompatibilitet 2014/30/EU (EMC)
- Direktivet om begrænsning af farlige stoffer 2011/65/EU og (EU) 2015/863 (RoHS)
- Affald fra elektrisk og elektronisk udstyr 2012/19/EU
- Registrering, vurdering, godkendelse og begrænsning af kemiske stoffer (EF) nr. 1907/2006 (REACH)

Du kan downloade EU-overensstemmelseserklæringen på <https://en.goodwe.com>.

## 05 Technische Daten

DE

Modell	LAN Box	LAN Kit
<b>Allgemeine Daten</b>		
Max. unterstützte Wechselrichter	1	1
Verbindungsschnittstelle	5-polig	USB
Ethernet-Schnittstelle	10M/100M Ethernet	10M/100M Ethernet
Installation	Schraubenfixierung	Plug and Play
Anzeige	/	LED-Anzeige
Abmessungen (B×H×T mm)	65*115*40	48*119*32
Gewicht (g)	108	97
Schutzart gegen Eindringen	IP65	IP65
Leistungsaufnahme (W)	1,5	1,5
Betriebstemperaturbereich (°C)	-30 - 60°C	-30 - 60°C
Lagertemperaturbereich (°C)	-40 - 70°C	-40 - 70°C
Relative Feuchte	0 - 100 % (nicht kondensierend)	0 - 100 % (nicht kondensierend)
Max. Betriebshöhe (m)	4000	4000

## 06 EU-Konformitätserklärung

DE

Das auf dem europäischen Markt vertriebene Modul entspricht den folgenden Richtlinien und Anforderungen:

- Richtlinie 2014/30/EU (EMV) zur elektromagnetischen Verträglichkeit
- Richtlinien 2011/65/EU und (EU) 2015/863 zur Beschränkung der Verwendung bestimmter gefährlicher Stoffe (RoHS)
- Elektro- und Elektronik-Altgeräte 2012/19/EU
- Registrierung, Bewertung, Zulassung und Beschränkung von Chemikalien (EG) Nr. 1907/2006 (REACH)

Die EU-Konformitätserklärung ist als Download verfügbar unter <https://en.goodwe.com>.

## 05 Τεχνικές παράμετροι

EL

Μοντέλο	LAN Box	LAN Kit
<b>Γενικά δεδομένα</b>		
Μέγιστος αριθμός υποστηριζόμενων Inverter	1	1
Διεπαφή σύνδεσης	5 ακίδων	USB
Διεπαφή Ethernet	10M/100M Ethernet	10M/100M Ethernet
Εγκατάσταση	Στερέωση με βίδες	Τοποθέτηση και άμεση λειτουργία
Ένδειξη	/	Ένδειξη LED
Διαστάσεις (Π×Υ×Β mm)	65*115*40	48*119*32
Βάρος (g)	108	97
Δείκτης προστασίας από εισχώρηση	IP65	IP65
Κατανάλωση ισχύος (W)	1,5	1,5
Εύρος θερμοκρασίας λειτουργίας (°C)	-30~60°C	-30~60°C
Εύρος θερμοκρασίας φύλαξης (°C)	-40~70°C	-40~70°C
Σχετική υγρασία	0-100% (χωρίς συμπύκνωση)	0-100% (χωρίς συμπύκνωση)
Μέγιστο υψόμετρο λειτουργίας (m)	4.000	4.000

## 06 Δήλωση συμμόρφωσης ΕΕ

EL

Η μονάδα που πωλείται στην ευρωπαϊκή αγορά πληροί τις ακόλουθες οδηγίες και απαιτήσεις:

- Ηλεκτρομαγνητική συμβατότητα, οδηγία 2014/30/ΕΕ (EMC)
- Οδηγία 2011/65/ΕΕ και (ΕΕ) 2015/863 σχετικά με τον περιορισμό της χρήσης επικίνδυνων ουσιών (RoHS)
- Οδηγία 2012/19/ΕΕ σχετικά με τα απόβλητα ηλεκτρικού και ηλεκτρονικού εξοπλισμού
- Καταχώριση, αξιολόγηση, αδειοδότηση και περιορισμοί των χημικών προϊόντων (ΕΚ) αρ. 1907/2006 (REACH)

Μπορείτε να πραγματοποιήσετε λήψη της Δήλωσης συμμόρφωσης ΕΕ στη διεύθυνση <https://en.goodwe.com>.

## 05 Parámetros técnicos

ES

Modelo	LAN Box	LAN Kit
<b>Datos generales</b>		
Inversores máx. compatibles	1	1
Interfaz de conexión	5 clavijas	USB
Interfaz de Ethernet	Ethernet 10M/100M	Ethernet 10M/100M
Instalación	Fijación de tornillos	Plug and Play
Indicador	/	Indicador LED
Dimensiones (AnxAI×P mm)	65*115*40	48*119*32
Peso (g)	108	97
Grado de protección IP	IP65	IP65
Consumo de potencia (W)	1,5	1,5
Rango de temperaturas de funcionamiento (°C)	-30~60°C	-30~60°C
Rango de temperaturas de almacenamiento (°C)	-40~70°C	-40~70°C
Humedad relativa	0-100 % (sin condensación)	0-100 % (sin condensación)
Altitud de funcionamiento máx. (m)	4000	4000

## 06 Declaración de Conformidad de la UE

ES

El módulo vendido en el mercado europeo cumple con las siguientes directivas y requisitos:

- Directiva de compatibilidad electromagnética 2014/30/UE (CEM)
- Directiva sobre restricciones a sustancias peligrosas 2011/65/UE y (UE) 2015/863 (RoHS)
- Residuos de aparatos eléctricos y electrónicos 2012/19/UE
- Registro, evaluación, autorización y restricción de sustancias químicas (CE) n.º 1907/2006 (REACH)

Puede descargar la Declaración de Conformidad de la UE en <https://en.goodwe.com>.

## 05 Tehnilised parameetrid

ET

Mudel	LAN Box	LAN Kit
<b>Üldandmed</b>		
Maks. lubatud inverterite arv	1	1
Ühendusliides	5 tihvtiga	USB
Etherneti liides	10M/100M Ethernet	10M/100M Ethernet
Paigaldamine	Kruvi kinnitamine	Pistik ja kaabel
Indikaator	/	LED-indikaator
Mõõtmed (L×K×P mm)	65*115*40	48*119*32
Mass (g)	108	97
IP-kaitseklass	IP65	IP65
Võimsustarve (W)	1,5	1,5
Töötemperatuuri vahemik (°C)	-30 kuni +60°C	-30 kuni +60°C
Hoiustamistemperatuuri vahemik (°C)	-40 kuni +70°C	-40 kuni +70°C
Suhteline niiskus	0–100% (mittekondenseeruv)	0–100% (mittekondenseeruv)
Kasutuskoha max kõrgus merepinnast (m)	4000	4000

## 06 ELi vastavusdeklaratsioon

ET

Euroopa turul müüdav moodul vastab järgmistele direktiividele ja nõuetele:

- Elektromagnetilise ühilduvuse direktiiv 2014/30/EL (EMÜ)
- Ohtlike ainete kasutamise piirangute direktiiv 2011/65/EL ja (EL) 2015/863 (RoHS)
- Elektri- ja elektroonikaseadmete jäätmed 2012/19/EL
- Kemikaalide registreerimine, hindamine, autoriseerimine ja piiramine (EÜ) nr 1907/2006 (REACH)

Saate ELi vastavusdeklaratsiooni alla laadida aadressilt <https://en.goodwe.com>.

## 05 Tekniset parametrit

FI

Malli	LAN Box	LAN Kit
<b>Yleisiä tietoja</b>		
Tuettujen taajuusmuuttajien enimmäismäärä	1	1
Yhteysrajapinta	5-nastainen	USB
Ethernet-käyttöliittymä	10M/100M Ethernet	10M/100M Ethernet
Asennus	Ruuvikiinnitys	Liitä ja käytä
Merkkivalo	/	LED-merkkivalo
Mitat (L x K x S mm)	65*115*40	48*119*32
Paino (g)	108	97
Koteloitiluokka	IP65	IP65
Tehonkulutus (W)	1,5	1,5
Käyttölämpötila (°C)	-30-60 °C	-30-60 °C
Varastointilämpötila (°C)	-40-70 °C	-40-70 °C
Suhteellinen kosteus	0-100 % (ei-kondensoiva)	0-100 % (ei-kondensoiva)
Enimmäiskäyttökorkeus (m)	4000	4000

## 06 EU-vaatimustenmukaisuusvakuutus

FI

Euroopan markkina-alueilla myytävä moduuli täyttää seuraavat direktiivit ja vaatimukset:

- Sähkömagneettinen yhteensopivuus -direktiivi 2014/30/EU (EMC)
- Vaarallisten aineiden käytön rajoittaminen 2011/65/EU ja (EU) 2015/863 (RoHS)
- Sähkö- ja elektroniikkalaiteromu 2012/19/EU
- Kemikaalien rekisteröinti, arviointi, lupamenettely ja rajoitukset (EY) Nro 1907/2006 (REACH)

Voit ladata EU:n vaatimustenmukaisuusvakuutuksen osoitteesta <https://en.goodwe.com>.

## 05 Paramètres techniques

FR

Modèle	LAN Box	LAN Kit
<b>Données générales</b>		
Nombre max. d'onduleurs pris en charge	1	1
Interface de connexion	5 broches	USB
Interface Ethernet	Ethernet 10M/100M	Ethernet 10M/100M
Installation	Fixation par vis	Plug-and-Play
Témoin	/	Témoin LED
Dimensions (l x H x P mm)	65 x 115 x 40	48 x 119 x 32
Poids (g)	108	97
Indice de protection	IP65	IP65
Consommation électrique (W)	1,5	1,5
Plage de température de fonctionnement (°C)	-30 à 60°C	-30 à 60°C
Plage de température de stockage (°C)	-40 à 70°C	-40 à 70°C
Humidité relative	0 à 100 % (sans condensation)	0 à 100 % (sans condensation)
Altitude d'exploitation maximale (m)	4 000	4 000

## 06 Déclaration UE de conformité

FR

Le module vendu sur le marché européen est conforme aux directives et exigences suivantes :

- Directive sur la compatibilité électromagnétique 2014/30/UE (CEM)
- Directive sur la restriction des substances dangereuses 2011/65/UE et (UE) 2015/863 (RoHS)
- Déchets d'équipements électriques et électroniques 2012/19/UE
- Enregistrement, évaluation, autorisation et restriction des substances chimiques (CE) n° 1907/2006 (REACH)

Vous pouvez télécharger la déclaration UE de conformité sur <https://en.goodwe.com>.

## 05 Tehnički parametri

HR

Model	LAN Box	LAN Kit
<b>Opći podaci</b>		
Maks. podržani inverteri	1	1
Sučelje za povezivanje	5 pinova	USB
Ethernet sučelje	10M/100M ETHERNET	10M/100M ETHERNET
Instalacija	Učvršćivanje vijcima	Uključi i radi
Indikator	/	LED indikator
Dimenzije (Š×V×D mm)	65*115*40	48*119*32
Težina (g)	108	97
Stupanj zaštite od prodora	IP65	IP65
Potrošnja energije (W)	1,5	1,5
Raspon radne temperature (°C)	-30~60°C	-30~60°C
Raspon temperature za skladištenje (°C)	-40~70°C	-40~70°C
Relativna vlažnost	0-100% (bez kondenzacije)	0-100% (bez kondenzacije)
Maks. radna visina (m)	4000	4000

## 06 EU izjava o sukladnosti

HR

Modul koji se prodaje na europskom tržištu zadovoljava sljedeće direktive i zahtjeve:

- Direktiva o elektromagnetskoj kompatibilnosti 2014/30/EU (EMC)
  - Ograničenja Direktive o opasnim tvarima 2011/65/EU i (EU) 2015/863 (RoHS)
  - Otpadna električna i elektronička oprema 2012/19/EU
  - Registracija, evaluacija, autorizacija i ograničavanje kemikalija (EZ) br. 1907/2006 (REACH)
- EU izjavu o sukladnosti možete preuzeti na <https://en.goodwe.com>.



## 05 Műszaki paraméterek

HU

Modell	LAN Box	LAN Kit
<b>Általános adatok</b>		
Max. Támogatott inverterek száma	1	1
Csatlakozási felület	5 Pin	USB
Ethernet-interfész	10M/100M Ethernet	10M/100M Ethernet
Telepítés	Csavaros rögzítés	Plug and Play (azonnal használható)
Indikátor	/	LED indikátor
Méreték (SZ×MA×MÉ mm)	65*115*40	48*119*32
Súly (g)	108	97
Behatolásvédelmi besorolás	IP65	IP65
Áramfogyasztás (W)	1,5	1,5
Üzemihőmérséklet-tartomány (°C)	-30~60°C	-30~60°C
Tárolási hőmérséklet-tartomány (°C)	-40~70°C	-40~70°C
Relatív páratartalom	0-100% (nem lecsapódó)	
Max. üzemi magasság (m)	4000	4000

## 06 EU-megfelelőségi nyilatkozat

HU

Az európai piacon értékesített modul megfelel a következő irányelveknek és követelményeknek:

- Az elektromágneses összeférhetőségről szóló 2014/30/EU irányelv (EMC-irányelv)
- A veszélyes anyagok korlátozásáról szóló 2011/65/EU irányelv és (EU) 2015/863 irányelv (RoHS-irányelv)
- Az elektromos és elektronikus berendezések hulladékairól szóló 2012/19/EU irányelv
- A vegyi anyagok regisztrálásáról, értékeléséről, engedélyezéséről és korlátozásáról (REACH) szóló 1907/2006/EK rendelet (REACH-rendelet)

Az EU-megfelelőségi nyilatkozatot a <https://en.goodwe.com> weboldalról töltheti le.

## 05 Parametri tecnici

IT

Modello	LAN Box	LAN Kit
<b>Dati generali</b>		
N. max. inverter supportati	1	1
Interfaccia collegamento	5 pin	USB
Interfaccia Ethernet	10M/100M Ethernet	10M/100M Ethernet
Installazione	Fissaggio con viti	Plug and Play
Indicatore	/	Indicatore LED
Dimensioni (LxAxP mm)	65*115*40	48*119*32
Peso (g)	108	97
Grado di protezione dall'ingresso	IP65	IP65
Consumo di energia (W)	1,5	1,5
Intervallo di temperatura operativa (°C)	-30~60 °C	-30~60 °C
Intervallo di temperatura di conservazione (°C)	-40~70 °C	-40~70 °C
Umidità relativa	0-100% (senza condensa)	0-100% (senza condensa)
Altitudine operativa max. (m)	4000	4000

## 06 Dichiarazione di conformità UE

IT

Il modulo venduto sul mercato europeo soddisfa le seguenti direttive e requisiti:

- Compatibilità elettromagnetica Direttiva 2014/30/UE (EMC)
- Direttiva Restrizione delle sostanze pericolose 2011/65/UE e (UE) 2015/863 (RoHS)
- Rifiuti di apparecchiature elettriche ed elettroniche 2012/19/UE
- Registrazione, valutazione, autorizzazione e restrizione delle sostanze chimiche (CE) n. 1907/2006 (REACH)

È possibile scaricare la dichiarazione di conformità UE su <https://en.goodwe.com>.

## 05 Techniniai parametrai

LT

Modelis	LAN Box	LAN Kit
<b>Bendrieji duomenys</b>		
Palaikomi maks. inverteriai	1	1
Ryšio sąsaja	5 kontaktų	USB
Eterneto sąsaja	10M/100M eternetas	10M/100M eternetas
Instaliavimas	Sraigto fiksavimas	Savaiminio paleidimo
Indikatorius	/	Šviesadiodis indikatorius
Matmenys (p x a x g mm)	65*115*40	48*119*32
Svoris (g)	108	97
Apsaugos klasė	IP65	IP65
Energijos sąnaudos (W)	1,5	1,5
Darbinės temperatūros intervalas (°C)	-30~60 °C	-30~60 °C
Saugojimo temperatūros intervalas (°C)	-40~70 °C	-40~70 °C
Santykinė drėgmė	0-100 % (be kondensato)	0-100 % (be kondensato)
Didž. darbinis aukštis (m)	4000	4000

## 06 ES atitikties deklaracija

LT

Europos rinkoje parduodamas modulis atitinka šias direktyvas ir reikalavimus:

- Elektromagnetinio suderinamumo direktyvą 2014/30/ES (EMS)
- Pavojingų medžiagų apribojimo direktyvą 2011/65/ES ir (ES) 2015/863 (RoHS)
- Elektros ir elektroninės įrangos atliekų direktyvą 2012/19/ES
- Cheminių medžiagų registracijos, įvertinimo, autorizacijos ir apribojimų reglamentą (EB) Nr. 1907/2006 (REACH)

Galite atsisiųsti ES atitikties deklaraciją iš <https://en.goodwe.com>.

## 05 Tehniskie parametri

LV

Modelis	LAN Box	LAN Kit
<b>Vispārīga informācija</b>		
Maks. atbalstīti invertori	1	1
Savienojuma interfeiss	5 tapas	USB
Ethernet saskarne	10M/100M Ethernet	10M/100M Ethernet
Uzstādīšana	Skrūves fiksācija	Pievienot and atskaņot
Indikators	/	LED indikators
Izmēri (PxAxDz mm)	65*115*40	48*119*32
Svars (g)	108	97
Iekļūšanas aizsardzības vērtējums	IP65	IP65
Elektroenerģijas patēriņš (W)	1,5	1,5
Ekspluatācijas temperatūras diapazons (°C)	-30~60°C	-30~60°C
Uzglabāšanas temperatūras diapazons (°C)	-40~70°C	-40~70°C
Relatīvais mitrums	0-100% (bez kondensācijas)	0-100% (bez kondensācijas)
Maks. ekspluatācijas augstums (m)	4000	4000

## 06 ES Atbilstības deklarācija

LV

Eiropas tirgū pārdotais modulis atbilst tālāk norādītajām direktīvām un prasībām.

- Elektromagnētiskās saderības direktīva 2014/30/ES (EMC).
- Bīstamo vielu direktīvu 2011/65/ES un (ES) 2015/863 (RoHS) ierobežojumi.
- Elektrisko un elektronisko iekārtu atkritumi 2012/19/ES.
- Ķīmikāliju reģistrēšanas, vērtēšanas, licencēšanas un ierobežošanas regula (EK) Nr. 1907/2006 (REACH).

ES atbilstības deklarāciju varat lejupielādēt vietnē <https://en.goodwe.com>.

## 05 Technische parameters

NL

Model	LAN Box	LAN Kit
<b>Algemene gegevens</b>		
Max. ondersteunde omvormers	1	1
Verbindingsinterface	5-pin	USB
Ethernetinterface	10M/100M Ethernet	10M/100M Ethernet
Installatie	Schroefbevestiging	Plug & play
Indicator	/	Led-indicator
Afmetingen (B×H×D mm)	65*115*40	48*119*32
Gewicht (g)	108	97
Beschermingsklasse tegen insijpelen	IP65	IP65
Stroomverbruik (W)	1,5	1,5
Bedrijfstemperatuurbereik (°C)	-30~60°C	-30~60°C
Opslagtemperatuurbereik (°C)	-40~70°C	-40~70°C
Relatieve vochtigheid	0-100% (niet condenserend)	0-100% (niet condenserend)
Max. gebruikshoogte (m)	4000	4000

## 06 EU-conformiteitsverklaring

NL

De op de Europese markt verkochte module moet aan de volgende richtlijnen en vereisten voldoen:

- Richtlijn inzake elektromagnetische compatibiliteit 2014/30/EU (EMC)
- Richtlijn inzake de beperking van gevaarlijke stoffen 2011/65/EU en (EU) 2015/863 (RoHS)
- Elektrisch en elektronisch afval 2012/19/EU
- Registratie, evaluatie, autorisatie en beperking van chemicaliën (EC) Nr 1907/2006 (REACH)

U kunt de EU-conformiteitsverklaring downloaden op <https://en.goodwe.com>.

## 05 Parametry techniczne

PL

Model	LAN Box	LAN Kit
<b>Dane ogólne</b>		
Maks. liczba obsługiwanych falowników	1	1
Interfejs połączenia	5-wtykowy	USB
Interfejs sieci Ethernet	10M/100M Ethernet	10M/100M Ethernet
Instalacja	Mocowanie na śruby	Plug and Play
Wskaźnik	/	Wskaźnik diodowy
Wymiary (szer. × wys. × gł., mm)	65*115*40	48*119*32
Masa (g)	108	97
Stopień ochrony	IP65	IP65
Pobór mocy (W)	1,5	1,5
Zakres temperatury pracy (°C)	-30~60°C	-30~60°C
Zakres temperatury przechowywania (°C)	-40~70°C	-40~70°C
Wilgotność względna	0~100% (bez kondensacji)	0~100% (bez kondensacji)
Maks. wysokość pracy n.p.m. (m)	4000	4000

## 06 Deklaracja zgodności UE

PL

Moduł wprowadzony do obrotu handlowego na rynku UE spełnia wymagania przepisów następujących dyrektyw i aktów prawnych:

- Dyrektywa w sprawie kompatybilności elektromagnetycznej 2014/30/UE (EMC)
- Dyrektywa w sprawie ograniczenia stosowania substancji niebezpiecznych 2011/65/UE i dyrektywa (UE) 2015/863 (RoHS)
- Dyrektywa w sprawie zużytego sprzętu elektrycznego i elektronicznego (WEEE) 2012/19/UE
- Rozporządzenie (WE) nr 1907/2006 ws. rejestracji, oceny, udzielania zezwoleń i ograniczenia stosowania chemikaliów (REACH)

Unijną deklarację zgodności można pobrać ze strony <https://en.goodwe.com>.

## 05 Parâmetros técnicos

PT

Modelo	LAN Box	LAN Kit
<b>Dados gerais</b>		
N.º máx. de inversores suportados	1	1
Interface de ligação	5 pinos	USB
Interface Ethernet	Ethernet 10M/100M	Ethernet 10M/100M
Instalação	Fixação com parafusos	Plug and Play
Indicador	/	Indicador LED
Dimensões (LxA×P mm)	65×115×40	48×119×32
Peso (g)	108	97
Classificação da proteção contra elementos exteriores	IP65	IP65
Consumo de energia (W)	1,5	1,5
Intervalo de temperaturas de operação (°C)	-30~60 °C	-30~60 °C
Intervalo de temperaturas de armazenamento (°C)	-40~70 °C	-40~70 °C
Humidade relativa	0~100% (sem condensação)	0~100% (sem condensação)
Altitude de operação máxima (m)	4000	4000

## 06 Declaração de conformidade UE

PT

O módulo vendido no mercado europeu cumpre as seguintes diretivas e requisitos:

- Diretiva 2014/30/UE relativa à compatibilidade eletromagnética (CEM)
- Diretiva 2011/65/UE e Diretiva Delegada (UE) 2015/863 (RoHS) relativas à restrição do uso de determinadas substâncias perigosas em equipamentos elétricos e eletrónicos
- Diretiva 2012/19/UE relativa aos resíduos de equipamentos elétricos e eletrónicos
- Regulamento (CE) n.º 1907/2006 relativo ao registo, avaliação, autorização e restrição de substâncias químicas (REACH)

Pode transferir a declaração de conformidade UE em <https://en.goodwe.com>.

## 05 Parametri tehnici

RO

Model	LAN Box	LAN Kit
<b>Date generale</b>		
Max. invertoare acceptate	1	1
Interfața de conexiune	5 pini	USB
Interfață Ethernet	Ethernet 10M/100M	Ethernet 10M/100M
Instalare	Fixare șurub	Conectează și utilizează
Indicator	/	Indicator LED
Dimensiuni (L x H x A)	65*115*40	48*119*32
Greutate (g)	108	97
Grad de protecție contra penetrațiilor	IP65	IP65
Consum de putere (W)	1,5	1,5
Interval de temperaturi de lucru (°C)	-30~60 °C	-30~60 °C
Interval de temperaturi de depozitare (°C)	-40~70 °C	-40~70 °C
Umiditate relativă	0-100% (fără condens)	0-100% (fără condens)
Altitudine max. de lucru (m)	4000	4000

## 06 Declarație de conformitate UE

RO

Modulul vândut pe piețele europene respectă următoarele directive și cerințe:

- Directiva privind compatibilitatea electromagnetică 2014/30/UE (CEM)
- Directiva privind restricționarea substanțelor periculoase 2011/65/UE și (UE) 2015/863 (RoHS)
- Deșeurile de echipamente electrice și electronice 2012/19/UE
- Înregistrarea, evaluarea, autorizarea și restricționarea substanțelor chimice (CE) nr 1907/2006 (REACH)

Puteți descărca Declarația de conformitate UE de pe <https://en.goodwe.com>.



## 05 Technické parametre

SK

Model	LAN Box	LAN Kit
<b>Všeobecné údaje</b>		
Meniče napätia	1	1
Rozhranie pripojenia	5 pinov	USB
Ethernet rozhranie	10M/100M Ethernet	10M/100M Ethernet
Inštalácia	Upevnenie na skrutky	Technológia Plug and Play
Indikátor	/	LED indikátor
Rozmery (Š×V×D mm)	65*115*40	48*119*32
Hmotnosť (g)	108	97
Stupeň krytia	IP65	IP65
Spotreba energie (W)	1,5	1,5
Rozsah prevádzkovej teploty (°C)	-30~60°C	-30~60°C
Rozsah skladovacej teploty (°C)	-40~70°C	-40~70°C
Relatívna vlhkosť	0-100% (bez kondenzácie)	0-100% (bez kondenzácie)
Max. prevádzková nadmorská výška (m)	4 000	4 000

## 06 Vyhlásenie o zhode EÚ

SK

Modul predávaný na európskom trhu spĺňa nasledujúce smernice a požiadavky:

- Smernica o elektromagnetickej kompatibilite 2014/30/EÚ (EMC)
- Smernica o obmedzeniach pre nebezpečné látky 2011/65/EÚ a (EÚ) 2015/863 (RoHS)
- Odpad z elektrických a elektronických zariadení 2012/19/EÚ
- Registrácia, hodnotenie, autorizácia a obmedzovanie chemikálií (ES) č. 1907/2006 (REACH)

Vyhlásenie o zhode EÚ si môžete stiahnuť na adrese <https://en.goodwe.com>.

## 05 Tehnični parametri

SL

Model	LAN Box	LAN Kit
<b>Splošni podatki</b>		
Maks. Pretvornik podprt	1	1
Povezovalni vmesnik	5 Pin	USB
Vmesnik Ethernet	10M/100M Ethernet	10M/100M Ethernet
Namestititev	Vijačna pritrditev	Priključi in igranj
Indikator	/	LED Indikator
Dimenzije (Š×V×G mm)	65*115*40	48*119*32
Teža (g)	108	97
Stopnja zaščite pred vdori	IP65	IP65
Poraba energije (W)	1,5	1,5
Območje delovne temperature (°C)	-30~60°C	-30~60°C
Temperaturno območje shranjevanja (°C)	-40~70°C	-40~70°C
Relativna vlažnost	0-100% (brez kondenzacije)	0-100% (brez kondenzacije)
Največja delovna nadmorska višina (m)	4000	4000

## 06 EU Izjava o skladnosti

SL

Modul, ki je naprodaj na evropskem trgu, izpolnjuje naslednje direktive in zahteve:

- Direktiva o elektromagnetni združljivosti 2014/30/EU (EMC)
- Direktiva o omejevanju uporabe nevarnih snovi 2011/65/EU in (EU) 2015/863 (RoHS)
- Odpadna električna in elektronska oprema 2012/19/EU
- Registracija, evalvacija, avtorizacija in omejevanje kemikalij (ES) št. 1907/2006 (REACH)

EU izjavo o skladnosti lahko prenesete s spletnega mesta <https://en.goodwe.com>.

## 05 Tekniska parametrar

SV

Modell	LAN Box	LAN Kit
<b>Allmänna data</b>		
Max. växelriktare som stöds	1	1
Anslutningsgränssnitt	5 stift	USB
Ethernet-gränssnitt	10M/100M Ethernet	10M/100M Ethernet
Installation	Skruvmontering	Plug-and-Play
Indikator	/	LED-indikator
Dimensioner (B × H × D mm)	65*115*40	48*119*32
Vikt (g)	108	97
Kapslingsklassning	IP65	IP65
Strömförbrukning (W)	1,5	1,5
Drifttemperaturintervall (°C)	-30~60 °C	-30~60 °C
Förvaringstemperaturintervall (°C)	-40~70 °C	-40~70 °C
Relativ luftfuktighet	0-100 % (ej kondenserande)	0-100 % (ej kondenserande)
Max. användningshöjd (m)	4000	4000

## 06 EU-försäkringen om överensstämmelse

SV

Modulen som säljs på den europeiska marknaden uppfyller följande direktiv och krav:

- Direktivet om Elektromagnetisk kompatibilitet 2014/30/EU (EMC)
- Direktiv om begränsningar av farliga ämnen 2011/65/EU och (EU) 2015/863 (RoHS)
- Avfall som utgörs av eller innehåller elektrisk och elektronisk utrustning 2012/19/EU
- Registrering, utvärdering, godkännande och begränsning av kemikalier (EG) nr 1907/2006 (REACH)

Du kan ladda ned EU-försäkringen om överensstämmelse från <https://en.goodwe.com>.



Official Website

## GoodWe Technologies Co., Ltd.

---

 No. 90 Zijin Rd., New District, Suzhou, 215011, China

 [www.goodwe.com](http://www.goodwe.com)

 [service@goodwe.com](mailto:service@goodwe.com)



340-00702-01



Local Contacts