

DE: VERRIEGELUNG DER DC PUSH-IN ANSCHLUSSKLEMMEN LÖSEN

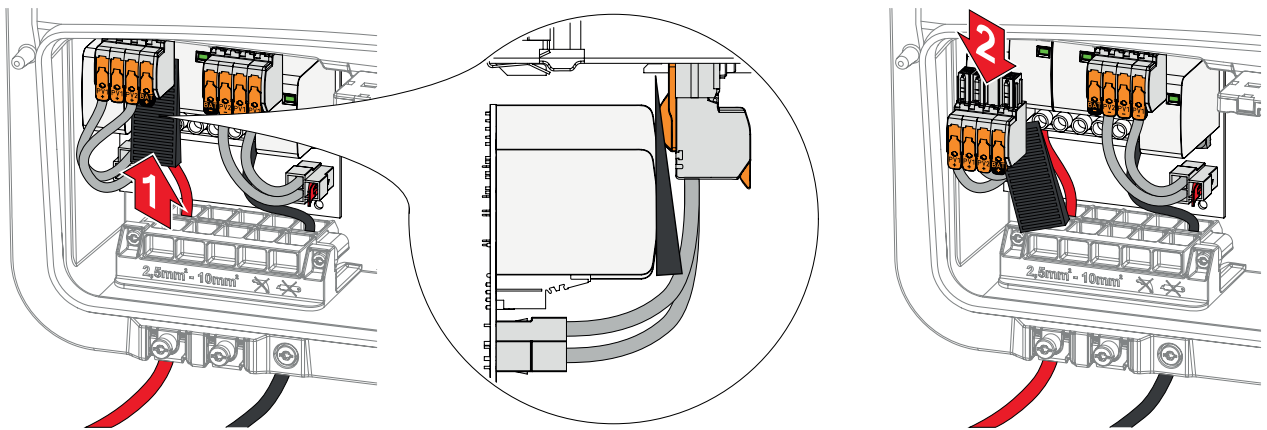
Bei Wechselrichtern mit verbauter Überspannungs-Schutzeinrichtung SPD wird für das Lösen der Verriegelung der DC Push-In Anschlussklemmen der mitgelieferte Keil benötigt. Die richtige Verwendung des Keils wird in den nachstehenden Abbildungen erklärt.

⚠ VORSICHT!

Gefahr durch unsachgemäßes Entfernen der DC Push-In Anschlussklemmen.

Beschädigungen am Wechselrichter und/oder der DC Push-In Anschlussklemmen können die Folge sein.

- ▶ Bei verbauter Überspannungs-Schutzeinrichtung SPD, die Verriegelung der DC Push-In Anschlussklemmen nur mit dem mitgelieferten Keil lösen.
- ▶ Den Keil nur so weit einschieben bis sich die Verriegelung der DC Push-In Anschlussklemme löst.



EN: RELEASE LOCKING OF THE DC PUSH-IN TERMINALS

For inverters with built-in SPD surge protective device, the supplied wedge is required to release the lock of the DC push-in terminals. The correct use of the wedge is explained in the figures below.

⚠ CAUTION!

Danger due to improper removal of the DC Push-In terminals.

This may result in damage to the inverter and/or the DC push-in terminals.

- ▶ If an SPD surge protective device is installed, the locking of the DC push-in terminals can only be released with the supplied wedge.
- ▶ Insert the wedge only until the locking of the DC push-in terminal is released.

