



## Fronius Energy Package

SV Installationsanvisningar  
Nätkopplad växelriktare



42,0426,0201,SV 012-27062019





# Innehållsförteckning

|  |    |
|--|----|
| Val av monteringsplats och monteringsläge .....  | 5  |
| Förklaring säkerhetsanvisningar .....  | 5  |
| Säkerhet.....  | 5  |
| Avsedd användning .....  | 6  |
| Val av monteringsplats för växelriktaren .....   | 7  |
| Val av monteringsplats för batteriet .....   | 9  |
| Växelriktarens monteringsläge.....   | 10 |
| Batteriets monteringsläge .....  | 11 |
| Ihopsättning och anslutning av batteriet .....   | 12 |
| Säkerhet.....  | 12 |
| Fastskruvning av batteriskåpet på väggen .....   | 12 |
| Montering av och kabeldragning till styrenheten i batteriskåpet .....                  | 13 |
| Montering av batterimoduler i batteriskåpet.....                                       | 15 |
| Kabeldragning till batterimodulerna .....  | 16 |
| Dragning av datakablar inuti batteriet .....   | 17 |
| Anslutning av Modbus-kabel till Fronius Solar Battery.....                             | 18 |
| Avslutningsmotstånd för Modbus-kabel.....  | 19 |
| Anslutning av DC-kabel till Fronius Solar Battery .....                                | 20 |
| Stängning av batteriskåpet .....   | 21 |
| Montering av monteringshållaren för växelriktaren .....                                | 22 |
| Säkerhet.....  | 22 |
| Val av pluggar och skruvar .....   | 22 |
| Rekommendation av skruvar .....  | 22 |
| Öppna växelriktaren.....   | 22 |
| Varken dra isär eller deformera monteringshållaren.....                                | 23 |
| Montering av monteringshållaren på en vägg.....  | 24 |
| Montering av monteringshållaren på en stolpe eller en balk.....                        | 24 |
| Montering av monteringshållaren på metallbalk .....                                    | 25 |
| Anslutning av växelriktare till det allmänna elnätet (AC-sidan) .....                  | 26 |
| Säkerhet.....  | 26 |
| Nätövervakning .....   | 26 |
| Anslutningsklämmor för AC .....  | 27 |
| Uppbyggnaden av AC-kablar.....   | 27 |
| Förberedelse av aluminiumkablar inför anslutning .....                                 | 27 |
| AC-kabelns tvärsnitt.....  | 27 |
| Krav på neutralledare.....   | 28 |
| Anslutning av växelriktare till det allmänna elnätet (AC).....                         | 28 |
| Dragning av AC-kablar.....   | 28 |
| Maximal säkring på växelströmssidan .....  | 29 |
| Anslutning av solpanelskretsar till växelriktaren .....                                | 31 |
| Säkerhet.....  | 31 |
| Allmänt om solpanelsmoduler.....   | 32 |
| Anslutningsklämmor för DC .....  | 33 |
| Anslutning av aluminiumkablar .....  | 33 |
| Jorda inte solpanelsmodulernas poler .....   | 34 |
| Solpanelsmodulkretsar - kontroll av polaritet och spänning.....                        | 34 |
| Anslutning av solpanelsmodulkretsar till växelriktaren (DC) .....                      | 34 |
| Dragning av DC-kablar .....  | 36 |
| Anslutning av batteri till växelriktaren.....  | 37 |
| Fronius Solar Battery - kontroll av spänning .....                                     | 37 |
| Anslutning av batteriets DC-kablar till växelriktaren.....                             | 37 |
| Översikt över dragningen av DC-kablar för Fronius Energy Package .....                 | 39 |
| Anslutning av Modbus-kabel på växelriktaren .....                                      | 39 |
| Anslutning av Fronius Symo Hybrid, Fronius Solar Battery och Fronius Smart Meter ..... | 41 |
| Upphängning av växelriktaren på monteringshållaren.....                                | 42 |
| Upphängning av växelriktaren på monteringshållaren.....                                | 42 |
| Första idrifttagandet .....  | 44 |
| Första idrifttagandet av växelriktaren.....  | 44 |
| Aktivering av nödströmsfunktion .....  | 46 |
| Förutsättningar för driftläget Nödström .....  | 46 |

|  |    |
|--|----|
| Gå till menyn CONFIG .....                                     | 46 |
| Val av alternativ (nödströms)-inställning .....                | 47 |
| Fronius ohmpilot och nödströmsdrift.....                       | 47 |
| Installation av Fronius anläggningsövervakning - översikt..... | 48 |
| Säkerhet.....  | 48 |
| Första idrifttagandet .....                                    | 48 |
| Information om hur Solar Web-assistenten används .....         | 50 |
| Anvisningar om underhåll .....                                 | 51 |
| Underhåll.....   | 51 |
| Rengöring .....  | 51 |

# Val av monteringsplats och monteringsläge

## Förklaring säkerhetsanvisningar



### **FARA!**

**Betecknar en omedelbart hotande fara.**

- Om du inte kan avvärja den kan den orsaka dödsfall eller svåra kroppsskador.



### **VARNING!**

**Betecknar en eventuell farlig situation.**

- Om du inte kan avvärja den kan den orsaka dödsfall eller svåra kroppsskador.



### **SE UPP!**

**Betecknar en eventuell skadlig situation.**

- Om du inte kan avvärja den kan den orsaka lätta eller ringa kropps- och sakskador.

### **OBS!**

**Anger risk för försämrat arbetsresultat och eventuell skada på utrustningen.**

### **VIKTIGT!**

**Betecknar användningstips och annan nyttig information.**

Det indikerar inte en skadlig eller farlig situation.

Om du ser en av de symboler som beskrivs i avsnittet "Säkerhetsföreskrifter" ska du vara ytterst försiktig.

## Säkerhet



### **VARNING!**

**Fara råder vid felaktig användning och vid felaktigt utförda arbeten.**

Det kan leda till svåra person- och sakskador.

- Endast utbildad personal får ta hybridsystemet i drift och då i enlighet med de tekniska föreskrifterna.
- Läs installationsanvisningen och bruksanvisningen, innan installationen och idrifttagandet påbörjas.



### **VARNING!**

**Fara råder vid felaktigt utföra arbeten.**

Det kan leda till svåra sak- och personskador.

- Endast licensierade elinstallatörer får montera och ansluta ett överspänningsskydd!
- Beakta säkerhetsföreskrifterna!
- Se inför samtliga monterings- och anslutningsarbeten till att AC- och DC-sidan är späningsfria före växelriktaren.

### **Brandförebyggande**

**⚠ SE UPP!**

**Det råder fara vid bristande eller felaktiga installationer.**

Det kan leda till skador på växelriktarna och andra strömförande komponenter i en solcellsanläggning. Bristande eller felaktiga installationer kan leda till överhettning av kablar och klämmor och att det skapas ljusbågar. Det kan leda till termiska skador som i sin tur kan förorsaka bränder.



Beakta följande vid anslutning av AC- och DC-kablar:

- ▶ Dra åt alla anslutningsklämmor med det vridmoment som anges i bruksanvisningen.
  - ▶ Dra åt alla jordningsklämmor (PE/GND) med det vridmoment som anges i bruksanvisningen (gäller även lediga jordningsklämmor).
  - ▶ Överbelasta inte kablarna.
  - ▶ Kontrollera kablarna med avseende på skador och rätt dragning.
  - ▶ Beakta säkerhetsanvisningarna, bruksanvisningen och de lokala anslutningsbestämmelserna.
- 
- ▶ Skruva alltid med hjälp av fixeringsskruvar fast växelriktaren i monteringsfästet med det vridmoment som anges i bruksanvisningen.
  - ▶ Ta växelriktaren i drift endast med åtdragna fixeringsskruvar!

**Anvisning!** Fronius övertar inga kostnader för produktionsbortfall, installatörskostnader med mera som kan uppstå på grund av en identifierad ljusbåge och dess följder. Fronius övertar inget ansvar för bränder som kan uppstå trots den integrerade ljusbågeidentifieringen respektive avbrott (exempelvis genom en parallell ljusbåge).

**Anvisning!** Kontrollera hela den berörda solcellsanläggningen med avseende på skador, innan växelriktaren återställs efter en identifierad ljusbåge.

Följ tillverkarens uppgifter om anslutning, installation och drift. Utför alla installationer och anslutningar noga enligt uppgifterna och föreskrifterna för att reducera riskpotentialen till ett minimum.

Hämta åtdragningsmomenten för de aktuella klämmorna från bruksanvisningen/installationsanvisningen till enheterna.

**Avsedd användning**

Växelriktaren för solcellsanläggningar är avsedd endast för laddning av likström från solpanelsmoduler till batteriet och för omvandling till växelström och matning till det allmänna elnätet eller hushållet i driftläget Nödström.

Som felaktig användning räknas:

- En annan eller därutöver gående användning
- Ombyggnationer på växelriktaren som inte uttryckligen har rekommenderats av Fronius
- Inbyggnad av komponenter som inte uttryckligen rekommenderas eller säljs av Fronius
- Drift med ett batteri som Fronius inte har rekommenderat
- Drift med en energimätare som Fronius inte rekommenderar

Tillverkaren ansvarar inte för skador som uppstår då. Den lagstadgade garantin upphör att gälla.

Till den avsedda användningen hör även att:

- Läs installationsanvisningarna och handboken och följ dem
- Utföra alla inspektions- och underhållsarbeten

Se vid planeringen av solcellsanläggningen till att alla komponenter i solcellsanläggningen uteslutande används inom det tillåtna driftområdet.

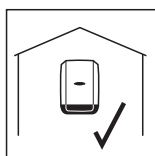
Beakta alla av tillverkaren av solpanelerna rekommenderade åtgärder som rör långsiktigt bibehållande av solpanelernas egenskaper.

Beakta elleverantörens bestämmelser för inmatning i elnätet, nödströmsdrift och drift av lagringssystem.

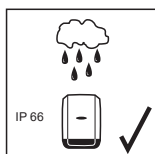
Fronius Symo Hybrid är en nätkopplad växelriktare med nödströmsfunktion och alltså inte en fristående växelriktare. Beakta därför följande begränsningar i nödströmsdrift:

- Minst 1 500 drifttimmar får köras i nödströmsdrift.
- Fler än 1 500 drifttimmar får köras i nödströmsdrift, om inte 15 % av växelriktarens drifttid för strömmatning överskrider vid den aktuella tidpunkten.

### Val av monteringsplats för växelriktaren



Växelriktaren är lämplig att montera inomhus.

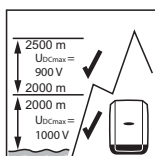
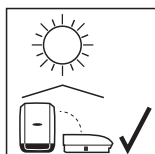


Växelriktaren är lämplig att montera utomhus.

Växelriktaren är tack vare sin kapslingsklass IP65 okänslig mot vattenstrålar från alla håll och den kan även användas i fuktiga miljöer.

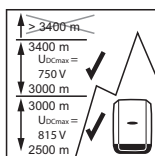


Utsätt inte växelriktaren för direkt solsken för att hålla uppvärmningen av den så låg som möjligt. Montera växelriktaren i en skyddad position, till exempel nära solpanelsmodulerna eller under ett takutskjut.



U<sub>DCmax</sub> vid höjd över havet:

- 0-2 000 m = 1 000 V
- 2 000-2 500 m = 900 V
- 2 500-3 000 m = 815 V
- 3 000-3 400 m = 750 V



**VIKTIGT!** Växelriktaren får varken monteras eller användas högre än 3 400 m över havet.



Montera inte växelriktaren i:

- Inmatningsområdet för ammoniak, frätande ångor, syror eller salter (såsom lager för gödningsmedel, ventilationsöppningar för djurstallar, kemiska anläggningar, garvningsanläggningar)



Montera inte växelriktaren i omedelbar närhet till en bostad på grund av en svag ljudutveckling i vissa driftlägen.



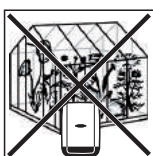
Montera inte växelriktaren i:

- Rum med ökad olycksfallsrisk på grund av nyttodjur (hästar, kor, får, grisar med flera)
- Stall och angränsande utrymmen
- Lager- och förrådsrum för hö, halm, hackelse, kraftfoder, gödningsmedel med mera



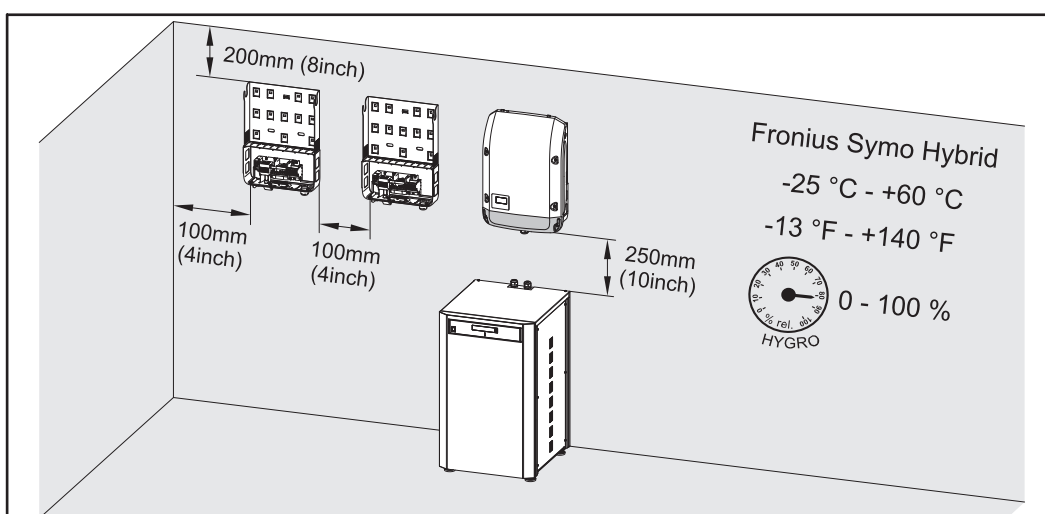
Montera inte växelriktaren i:

- Rum och omgivningar med kraftig dammbildning
- Rum och omgivningar med stark dammbildning av ledande partiklar (till exempel järnspån)



Montera inte växelriktaren i:

- Växthus
- Lager- och bearbetningsrum för frukt, grönsaker och vinodlingsprodukter
- Rum för förvaring av säd, grönfoder och fodermedel



Installationen får utföras endast på ett fast underlag.

Maximala omgivningstemperaturer: - 25 °C/+ 60 °C (- 13 °F/+ 140 °F)

Relativ luftfuktighet: 0-100 %

Luftströmmen inuti växelriktaren går från höger och uppåt (kallluft tillförs från höger, varmluft leds bort uppåt).

Frånluften kan nå en temperatur på 70 °C.

Monteras växelriktaren i ett kopplings-skåp eller i ett liknande slutet rum, är det viktigt att det finns en tillräcklig värmeavledning i form av en frånluftsventilation.

Ska växelriktaren monteras på en yttervägg på ett djurstall, ska den sitta minst 2 m från ventilationsöppningarna och byggnadens öppningar.

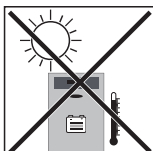
På monteringsplatsen får det inte finnas någon annan belastning i form av ammoniak, frätande ångor, salter eller syror.



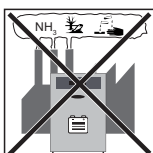
## Val av monteringsplats för batteriet



Batteriet måste monteras inomhus. För att förhindra att det vid ett fel bildas en explosionskritisk blandning, måste batteriet placeras i ett rum med minst 8 m<sup>3</sup> volym.



Utsätt inte batteriet för direkt solsken för att hålla uppvärmningen av det så låg som möjligt.



Montera inte batteriet i:

- Inmatningsområdet för ammoniak, frätande ångor, syror eller salter (såsom lager för gödningsmedel, ventilationsöppningar för djurstallar, kemiska anläggningar, garvningsanläggningar)



Montera inte batteriet i omedelbar närhet till en bostad på grund av en svag ljudutveckling i vissa driftlägen.



Montera inte batteriet i:

- Rum med ökad olycksfallsrisk på grund av nyttodjur (hästar, kor, får, grisar med flera)
- Stall och angränsande utrymmen
- Lager- och förrådsrum för hö, halm, hackelse, kraftfoder, gödningsmedel med mera



Montera inte batteriet i:

- Rum och omgivningar med kraftig dammbildning
- Rum och omgivningar med stark dammbildning av ledande partiklar (till exempel järnspån)



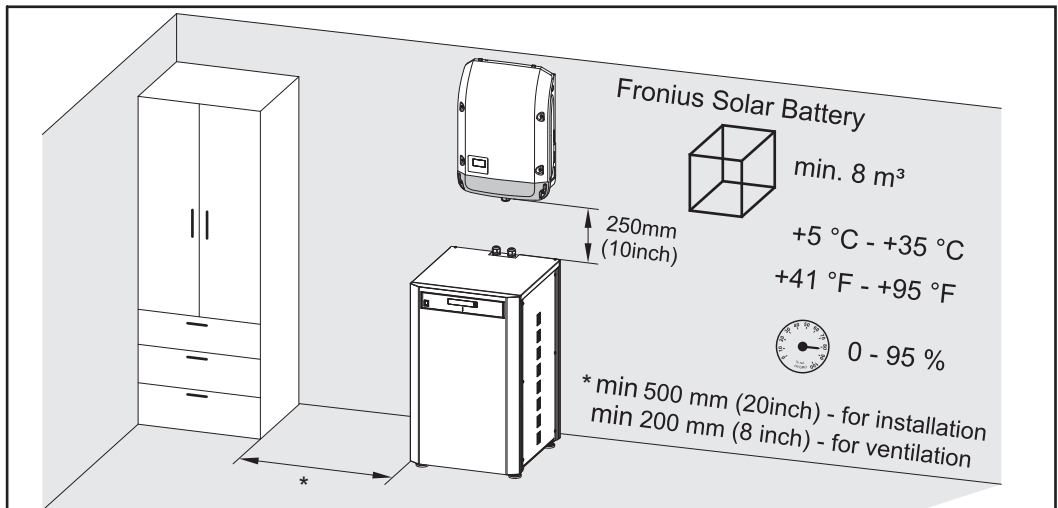
Montera inte batteriet i:

- Växthus
- Lager- och bearbetningsrum för frukt, grönsaker och vinodlingsprodukter
- Rum för förvaring av säd, grönfoder och fodermedel



Montera inte batteriet i:

- Byggnader med risk för högvatten



\* Det krävs ett avstånd på 500 mm i sidled för att montera batterimodulerna i batteriskåpet.

Installation endast på ett jämnt, fast och icke brännbart underlag

Maximala omgivningstemperaturer: från + 5 °C till + 35 °C (+ 41 °F till + 95 °F)

Relativ luftfuktighet: 0-95 %

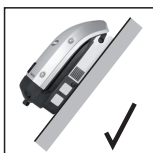
### Växeriktarens monteringsläge



Växeriktaren passar för lodrät montering på en lodrät vägg eller en lodrät pelare.



Växeriktaren passar för horisontell montering.



Växeriktaren passar för montering på en lutande yta.



Montera inte växeriktaren på en lutande yta med anslutningarna uppåt.



Montera inte växeriktaren lutande på en lodrät vägg eller pelare.



Montera inte växelriktaren lutande på en lodrät vägg eller en lodrät pelare.



Montera inte växelriktaren med anslutningarna uppåt på en lodrät vägg eller en lodrät pelare.



Montera inte växelriktaren med överhäng och anslutningarna uppåt.



Montera inte växelriktaren med överhäng och anslutningarna nedåt.



Montera inte växelriktaren i ett innertak.

### Batteriets monteringsläge

Ställ batteriet endast på ett jämnt och fast underlag. Fäst batteriet även på baksidan.

# Ihopsättning och anslutning av batteriet

## Säkerhet

### **VARNING!**

**En elstöt kan vara dödande.**

Fara utgår från nätspänningen och från DC-spänningen från solpanelsmoduler som utsätts för ljus.

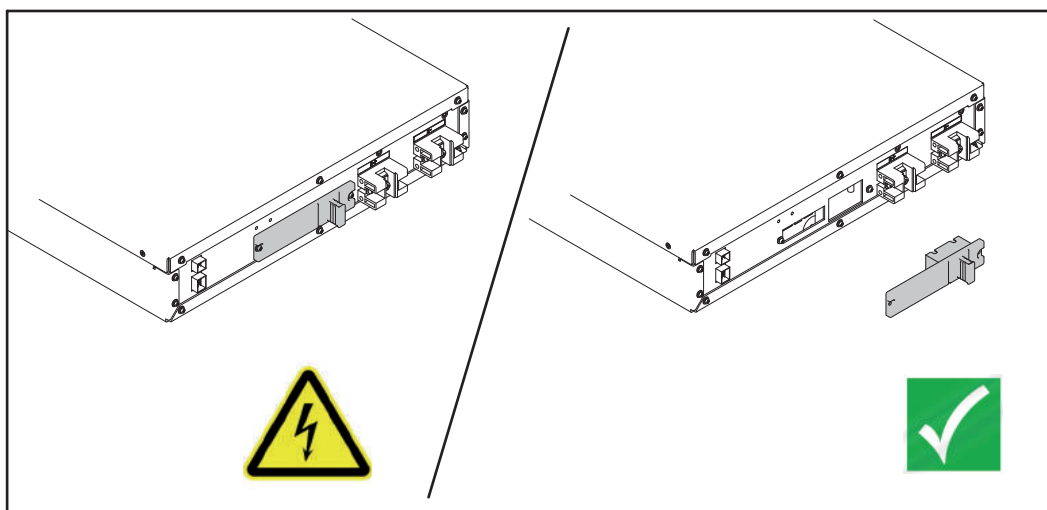
- ▶ Se inför samtliga anslutningsarbeten till att AC- och DC-sidan är spänningsfria före Solar Battery.
- ▶ Bara en behörig elektriker får ansluta anläggningen fast till det allmänna elnätet.

### **OBS!**

**Batteriets styrenhet måste vara avstängd under monteringen.**

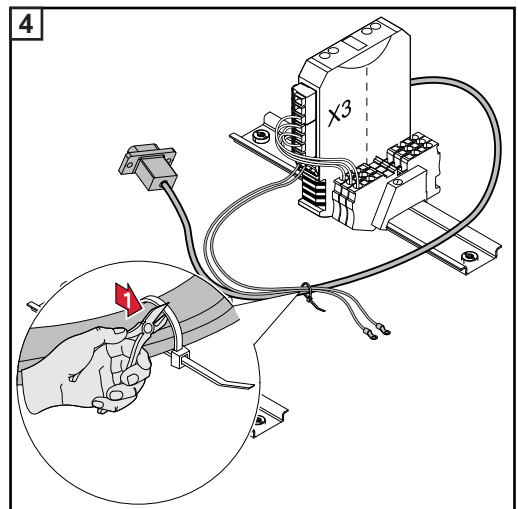
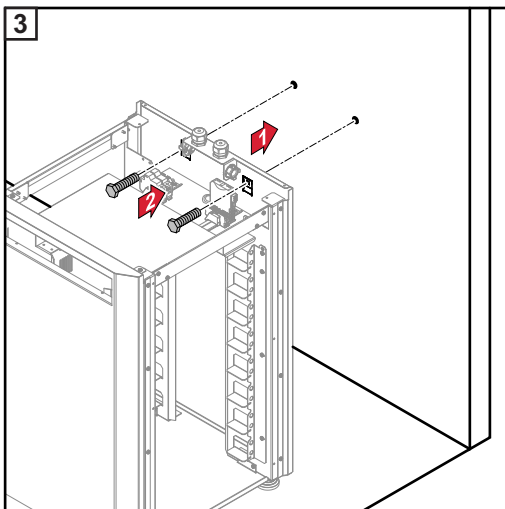
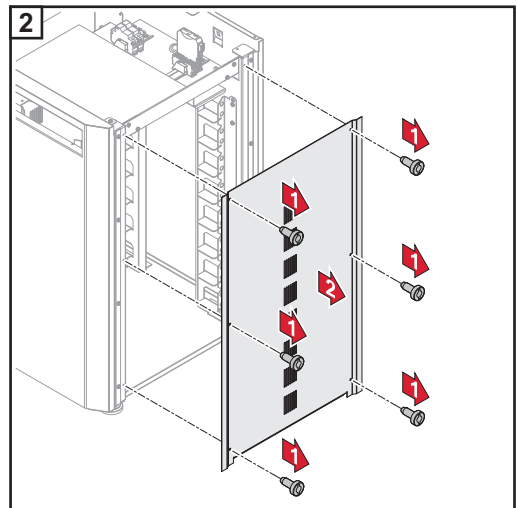
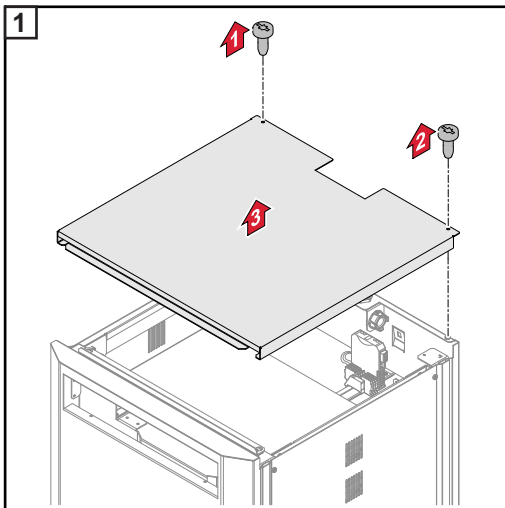
### **OBS!**

**Säkringen för batterimodulerna måste vara borttagen under installationen.**



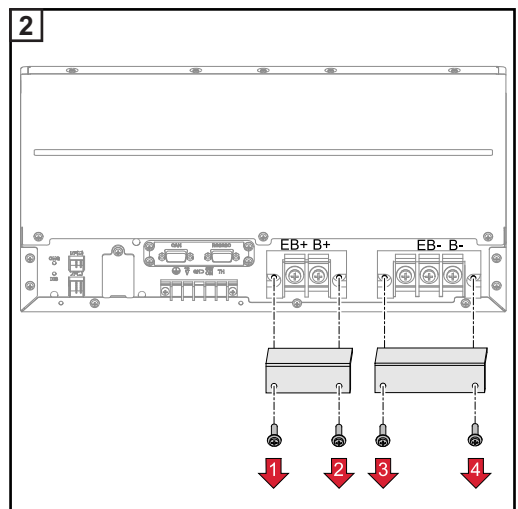
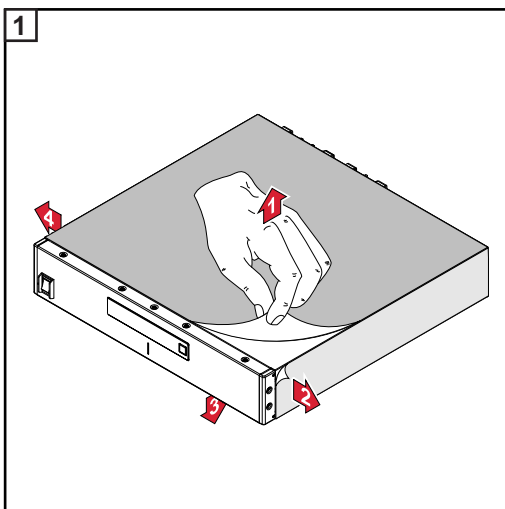
## **Fastskruvning av batteriskåpet på väggen**

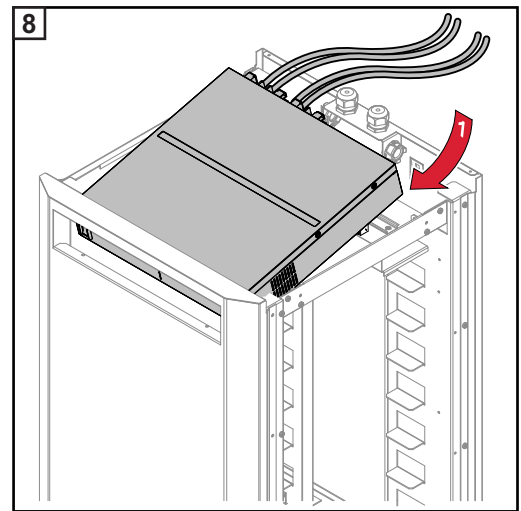
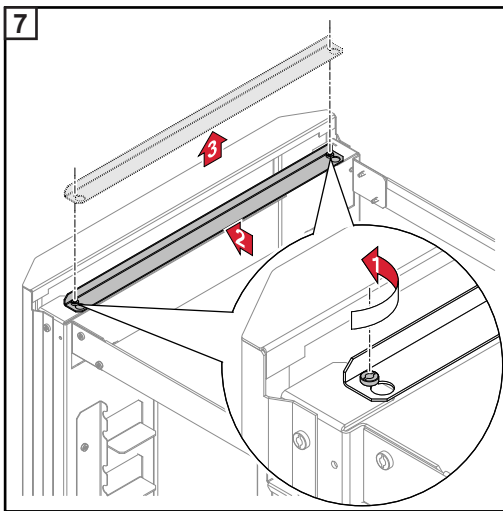
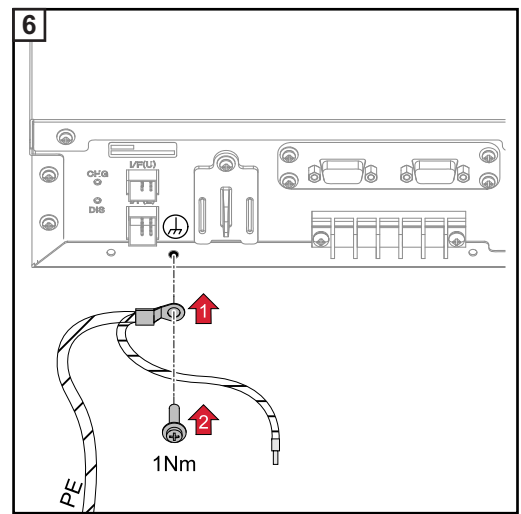
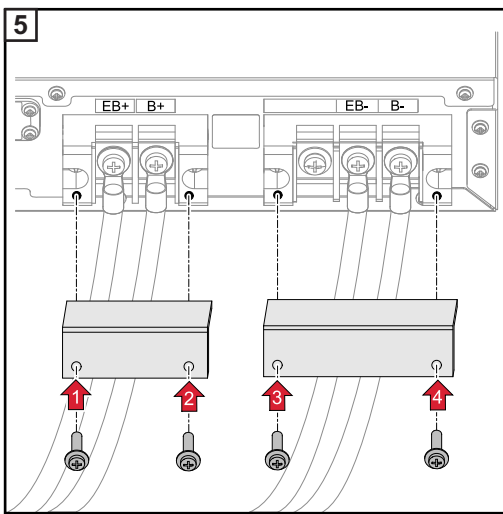
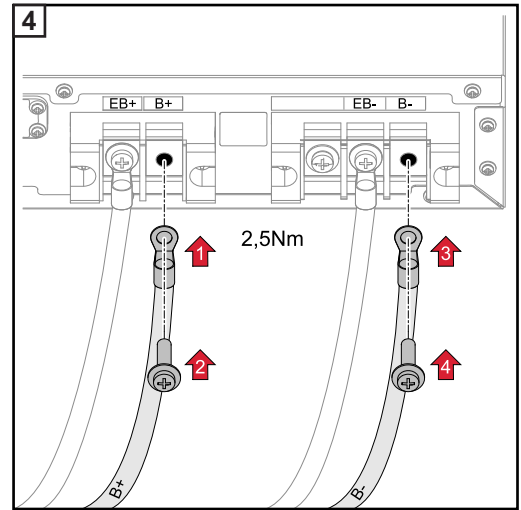
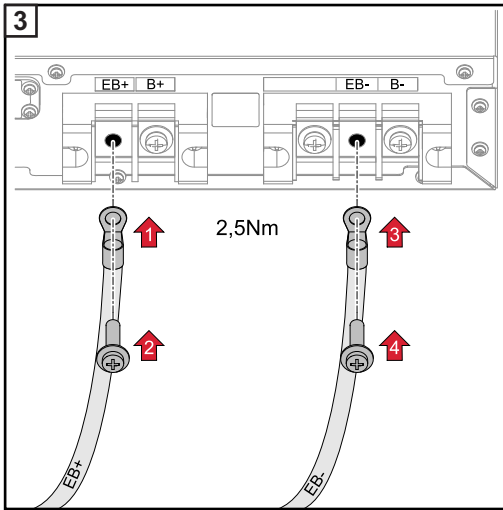
Batterimodulerna kan monteras från vänster eller från höger. För att bevara översikten visas monteringen bara från höger i den här bruksanvisningen.

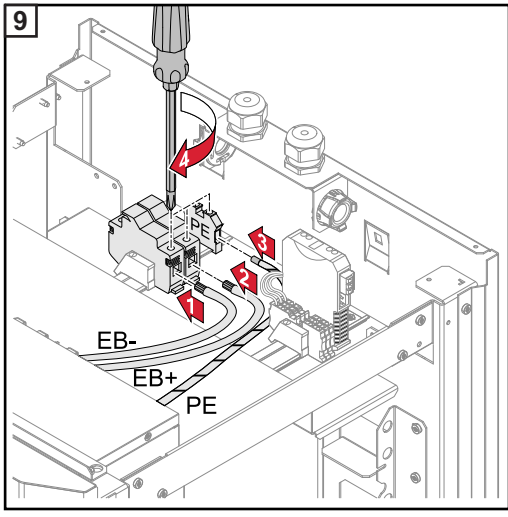


\* Fästmaterialet ingår inte i leveransomfattningen.

### Montering av och kabeldragning till styrenheten i batteriskåpet

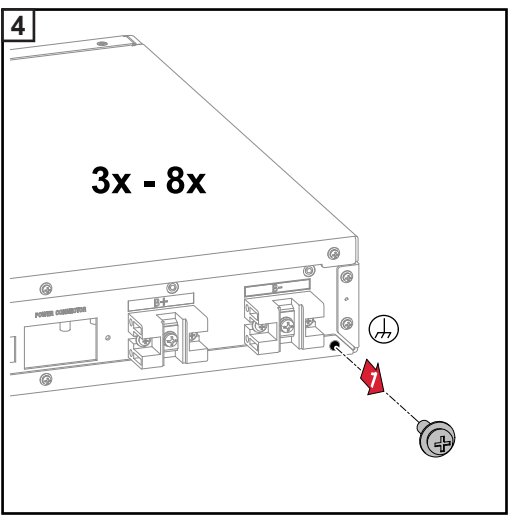
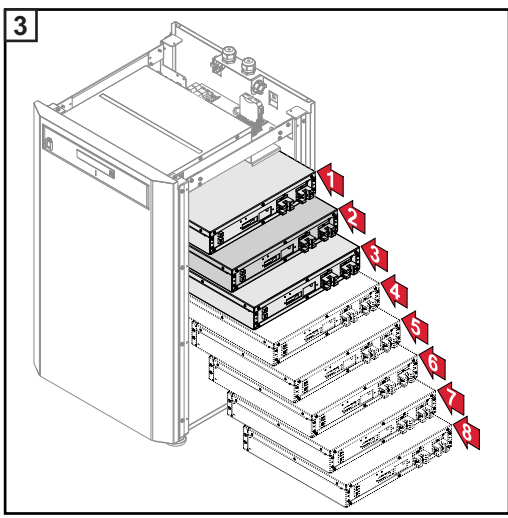
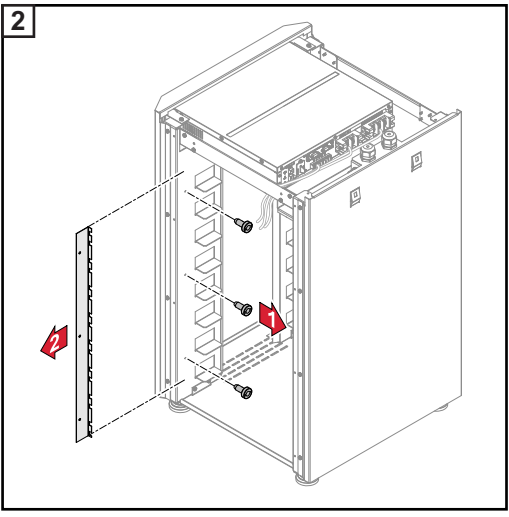
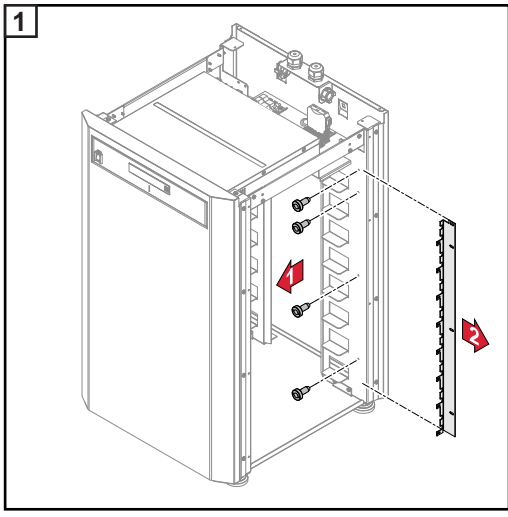


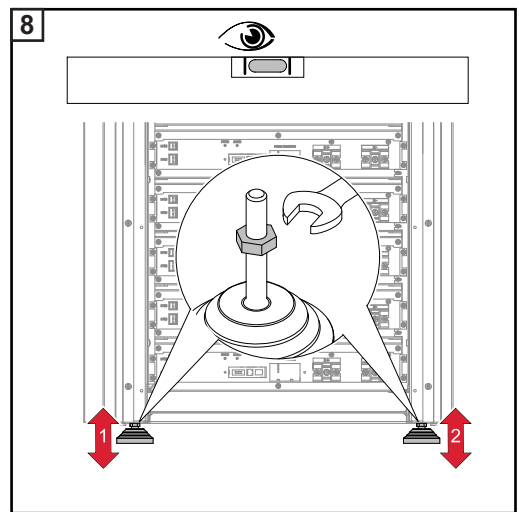
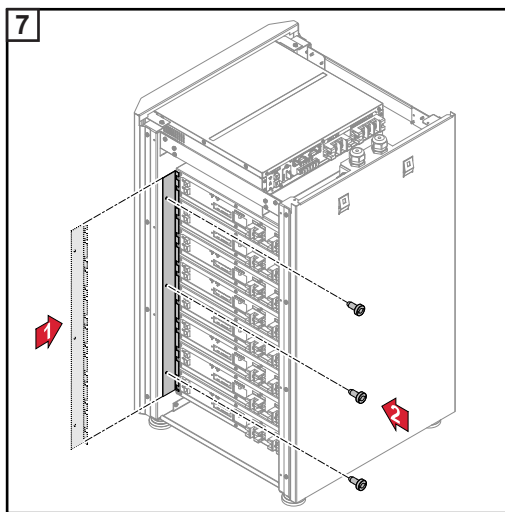
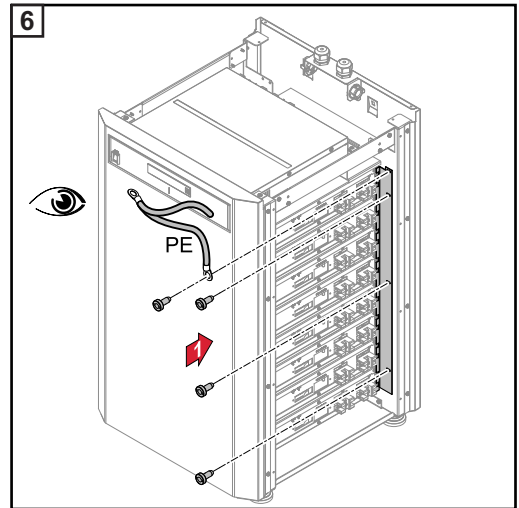
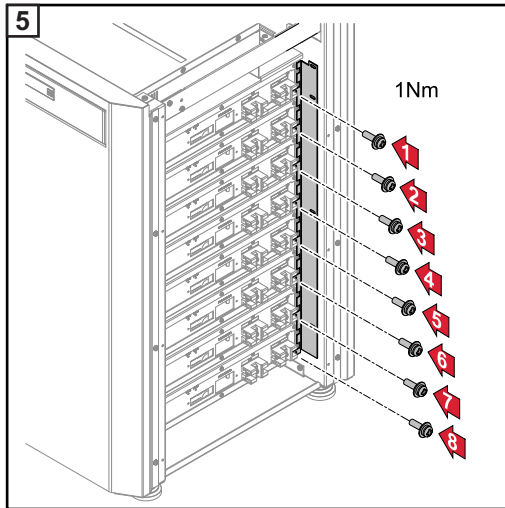




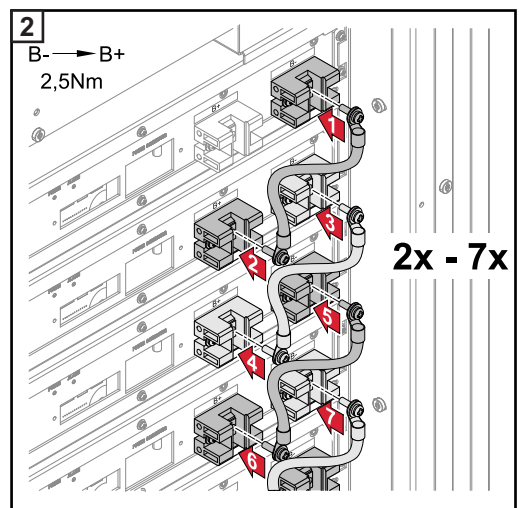
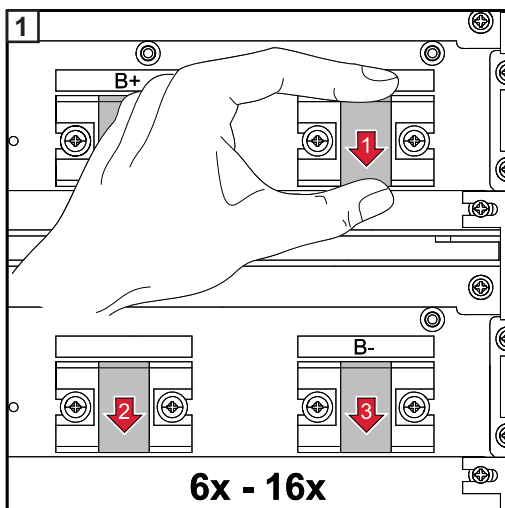
**Montering av batterimoduler i batteriskåpet**

Minst tre batterimoduler måste monteras i batteriskåpet, men det går att montera upp till åtta stycken.

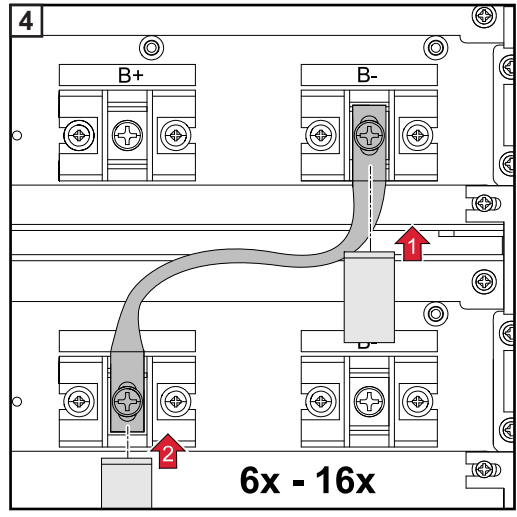
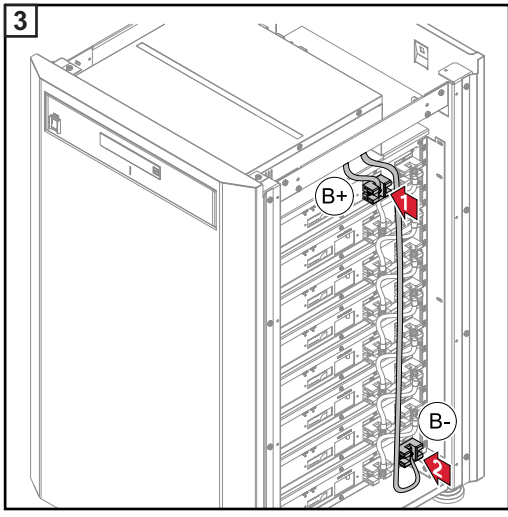




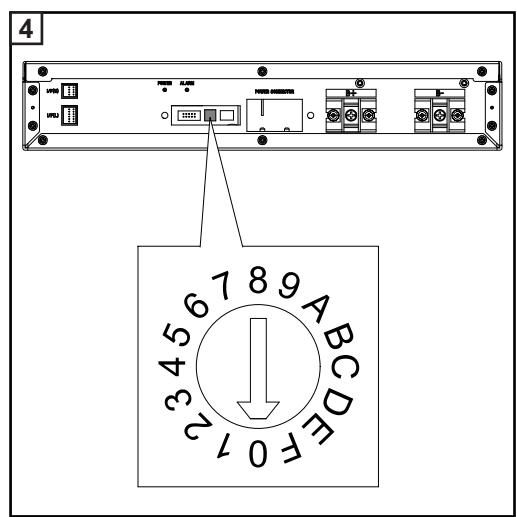
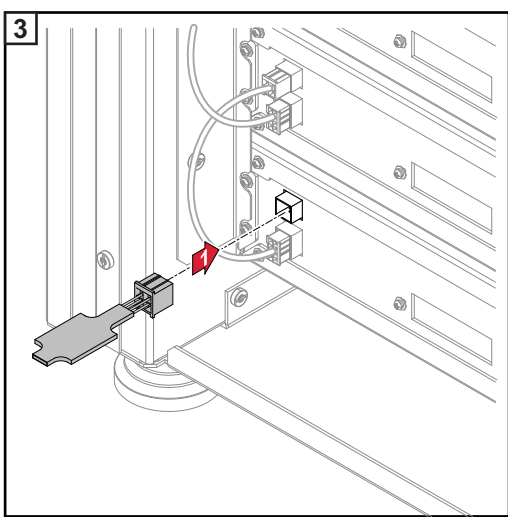
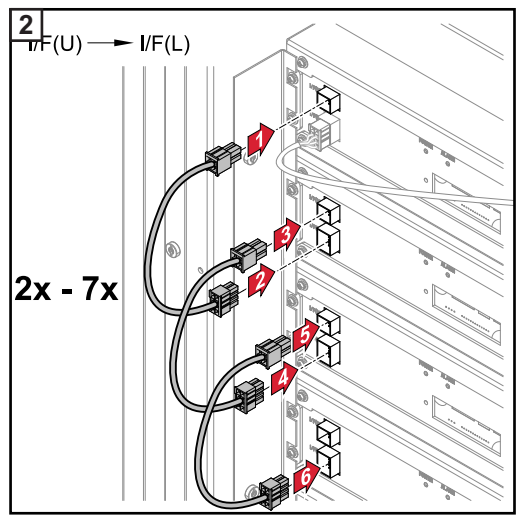
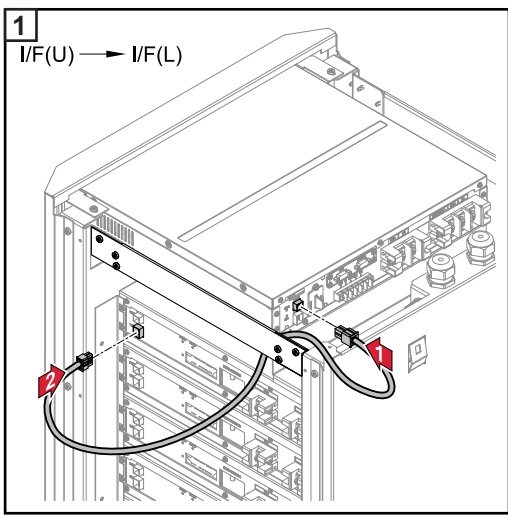
**Kabeldragning till batterimodulerna**

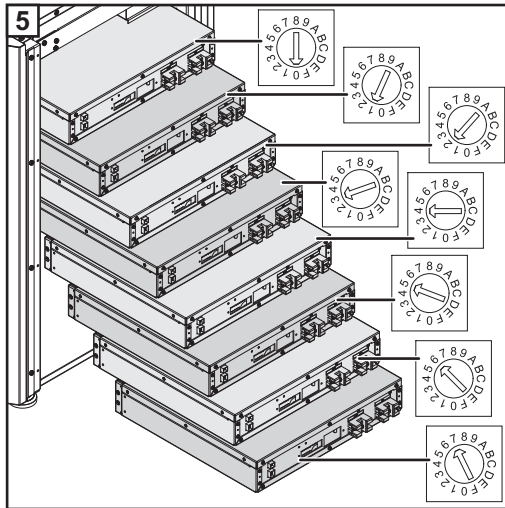




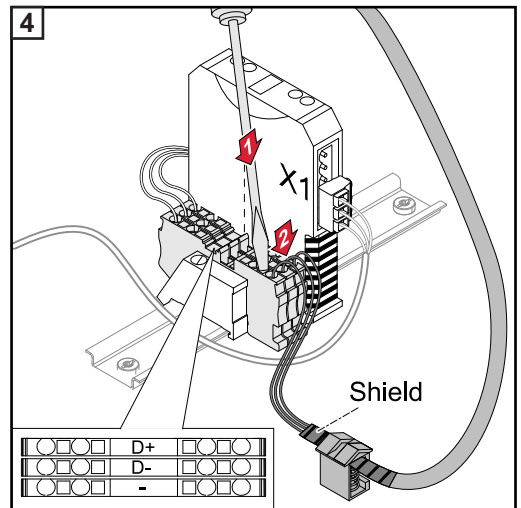
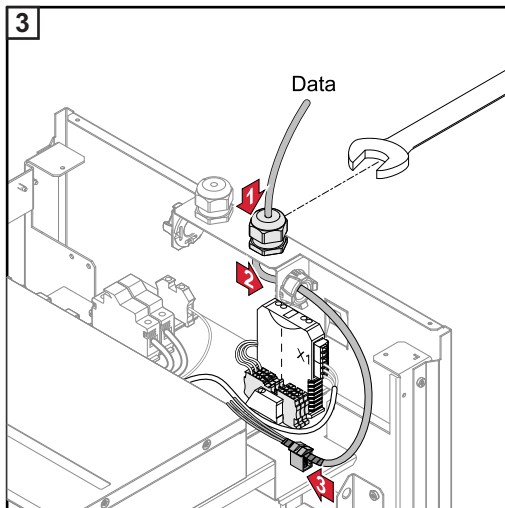
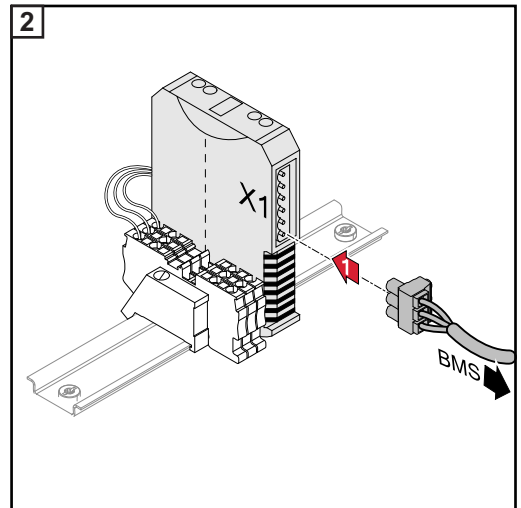
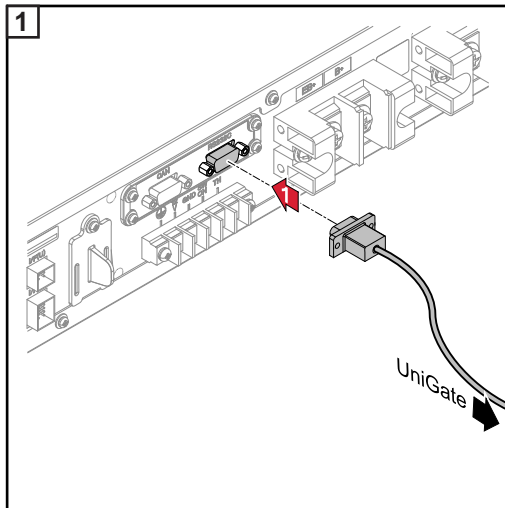


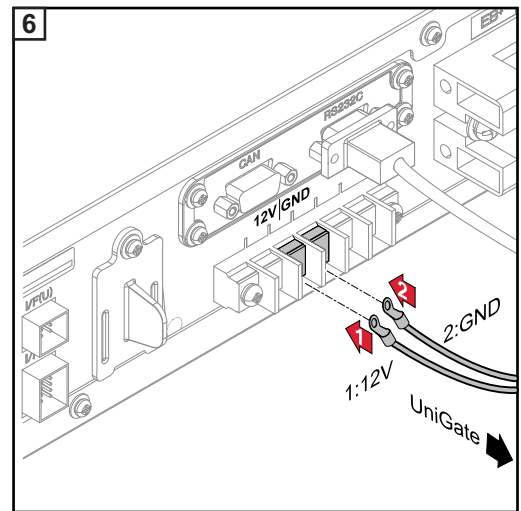
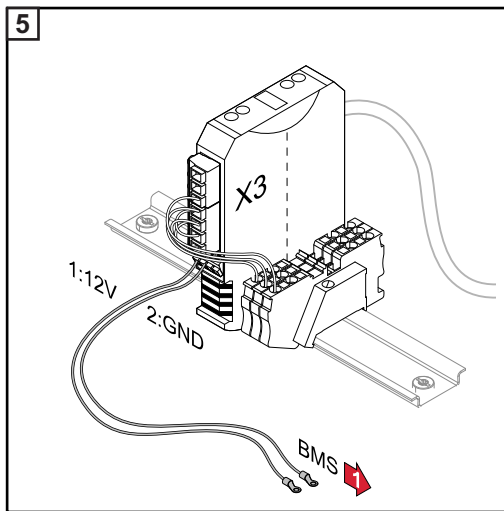
Dragning av data-kablar inuti batteriet





**Anslutning av Modbus-kabel till Fronius Solar Battery**

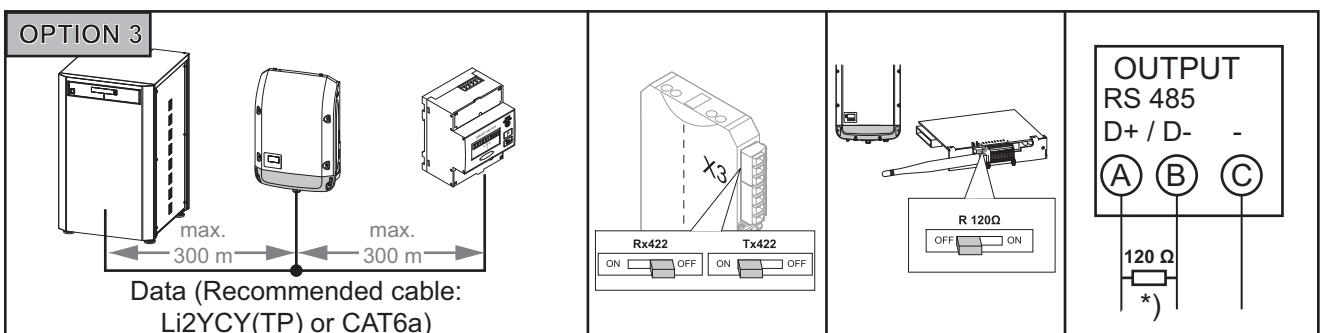
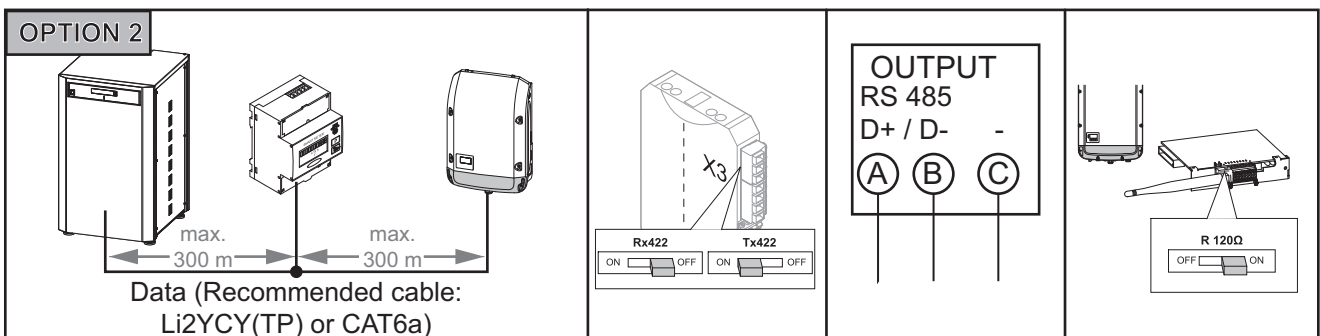
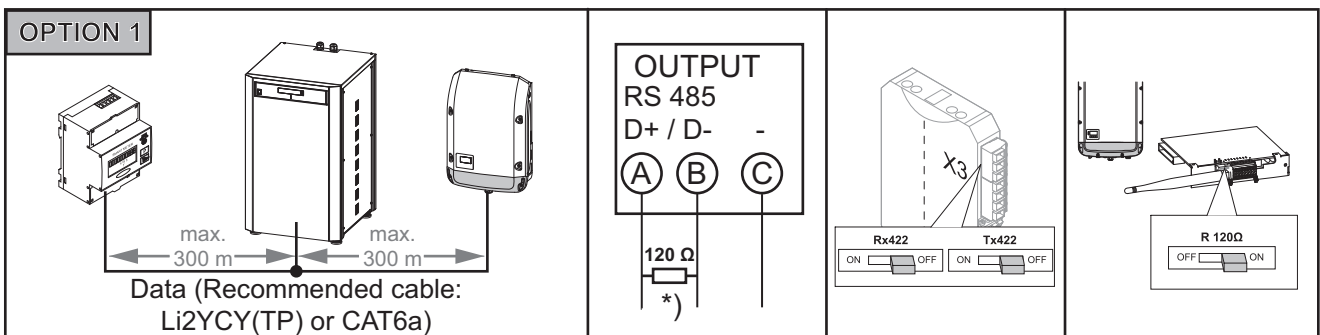




Beakta det totala kopplingschemat för Fronius Energy Package.

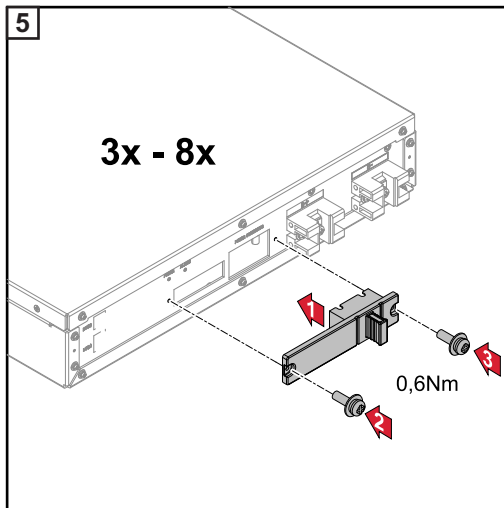
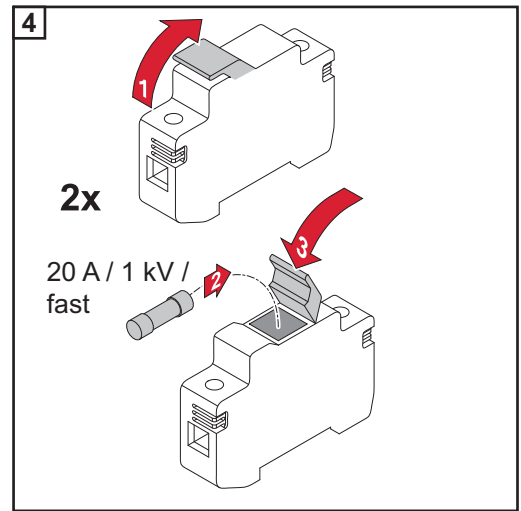
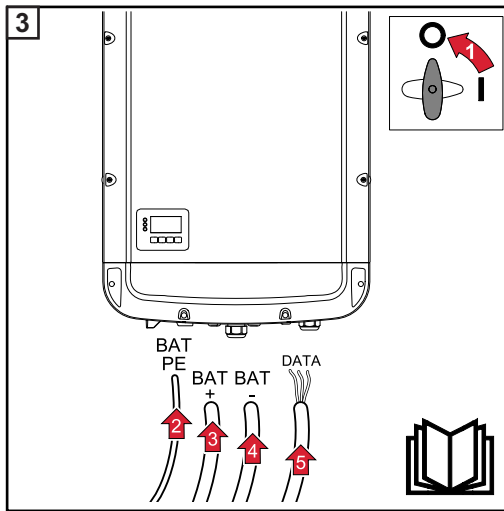
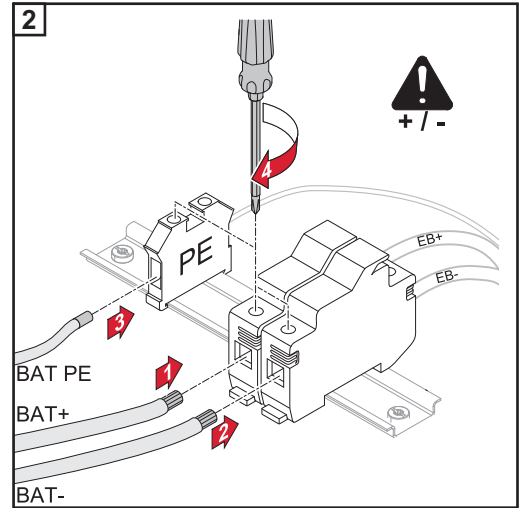
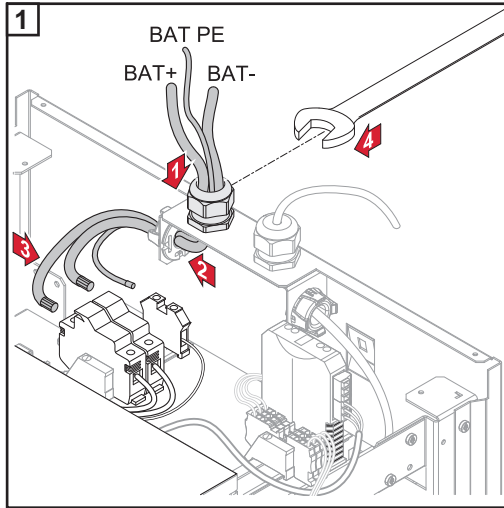
**Avslutningsmotstånd för Modbus-kabel**

Avslutningsmotståndet måste ställas in för de olika enheterna beroende på uppställningsvarianten (se grafiken nedan).

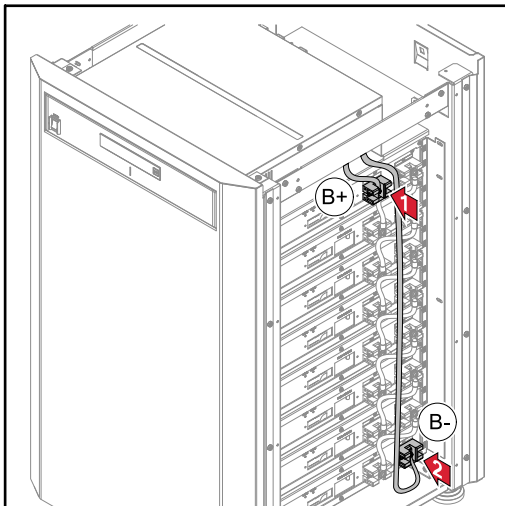


\*) Ett avslutningsmotstånd R 120 ohm följer med Fronius Smart Meter.

**Anslutning av  
DC-kabel till Fro-  
nius Solar Battery**



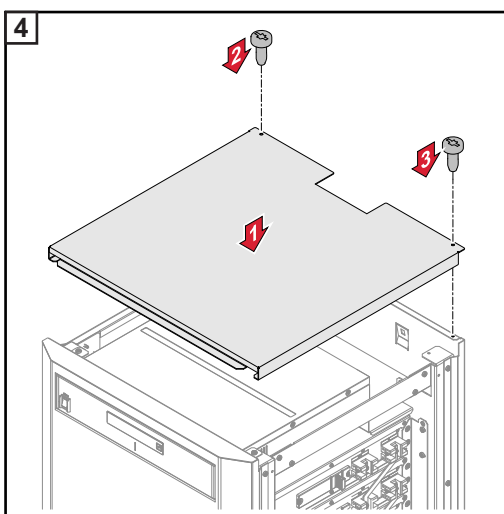
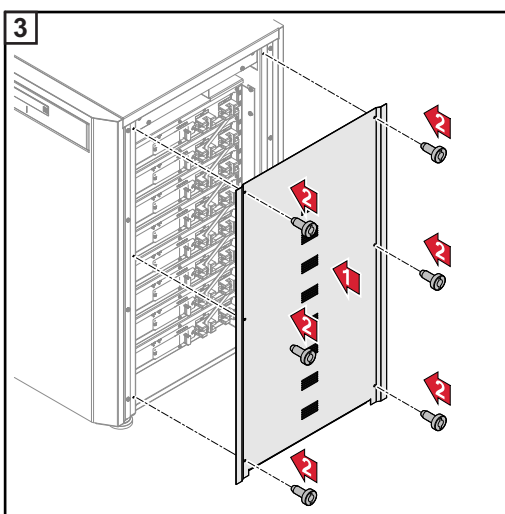
**Stängning av batteriskåpet**



**1** Kontrollera spänningen mellan  $U_{B-}$  och  $U_{B+}$ .

| Monterade batterimoduler | $U_{min}$ | $U_{max}$ |
|--------------------------|-----------|-----------|
| 3                        | 100 V     | 175 V     |
| 4                        | 130 V     | 230 V     |
| 5                        | 160 V     | 290 V     |
| 6                        | 200 V     | 345 V     |
| 7                        | 230 V     | 400 V     |
| 8                        | 260 V     | 460 V     |

**2** Kontrollera alla jordanslutningar.



# Montering av monteringshållaren för växelriktaren

## Säkerhet



### **VARNING!**

**Det råder fara utgående från restspänning från kondensatorer.**

En elektrisk stöt kan bli följden.

- ▶ Vänta tills att kondensatorerna har laddats ur. Urladdningstiden är 5 minuter.



### **SE UPP!**

**Det finns risk för skador på grund av smuts eller vatten på anslutningsklämmorna och kontakterna på växelriktarens anslutningsområde.**

Det kan leda till en skada på växelriktaren.

- ▶ Se vid borring till att anslutningsklämmorna och kontakterna på anslutningsområdet inte blir smutsiga eller våta.
- ▶ Monteringsfästet utan effektdel uppfyller inte hela växelriktarens kapslingsklass, varför det inte får monteras utan effektdel.
- ▶ Skydda monteringsfästet mot smuts och fukt inför monteringen.

Observera! Kapslingsklassen IP 65 gäller bara om

- växelriktaren hänger i monteringshållaren och har skruvats fast i monteringshållaren och
- skyddet över datakommunikationsområdet har monterats på växelriktaren och har skruvats fast ordentligt.

För monteringshållaren utan växelriktare och ventilationskanal gäller kapslingsklassen IP 20!

## Val av pluggar och skruvar

**Viktigt!** Det krävs olika fästmaterial, beroende på underlaget, för monteringen av monteringshållaren. Därför ingår inte fästmaterialet i leveransomfattningen för växelriktaren. Montören ansvarar för valet av passande fästmaterial.

## Rekommendation av skruvar

Tillverkaren rekommenderar stål- eller aluminiumskruvar med en diameter på 6-8 mm för monteringen av växelriktaren.

## Öppna växelriktaren.

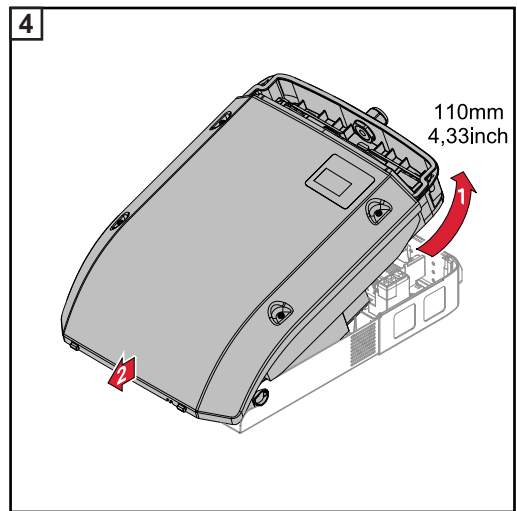
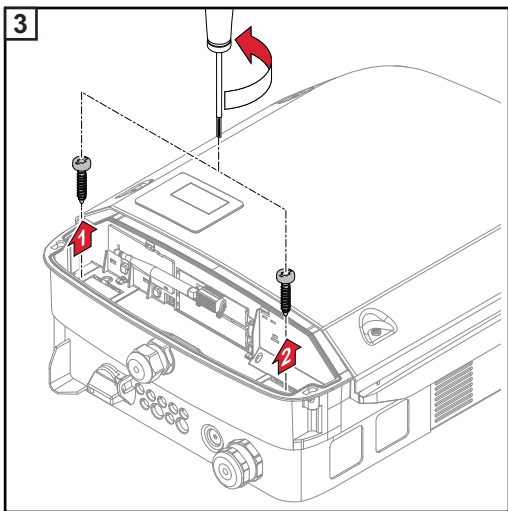
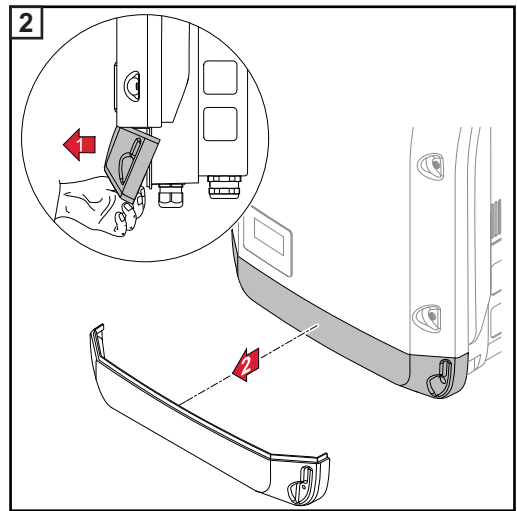
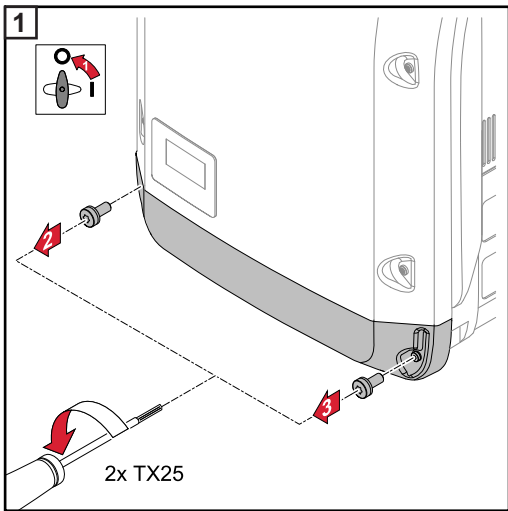


### **VARNING!**

**Det råder fara vid otillräcklig skyddsledarförbindelse.**

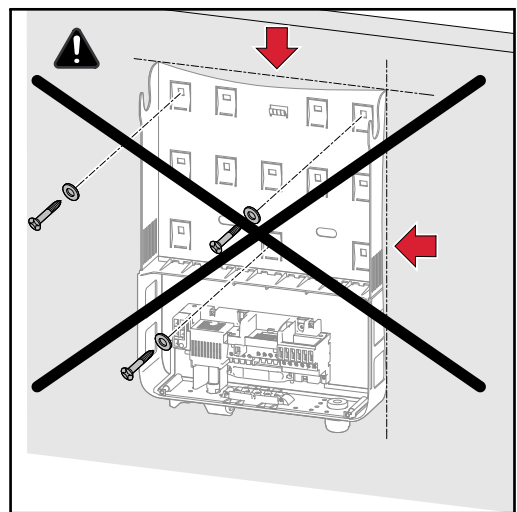
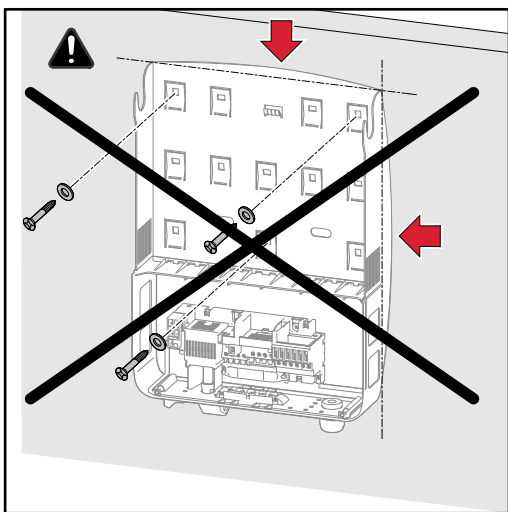
Det kan leda till svåra person- och saksador.

- ▶ Växelriktarhusets skruvar utgör en lämplig skyddsledarförbindelse för jordning av växelriktarhuset. De får inte ersättas av andra skruvar utan tillförlitlig skyddsledarförbindelse!

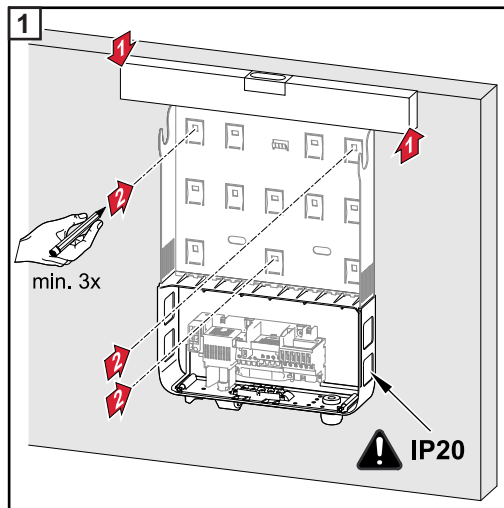


Varken dra isär eller deformera monteringshållaren.

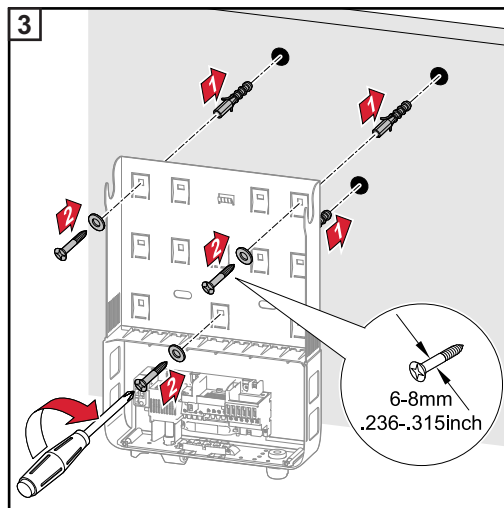
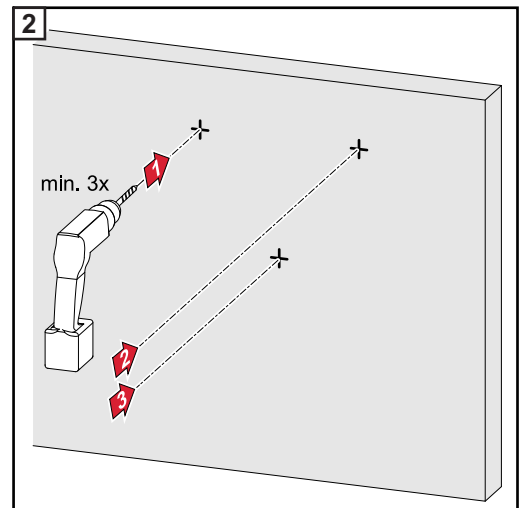
**Observera!** Se vid monteringen av monteringshållaren på en vägg eller en pelare till att monteringshållaren inte blir skev eller deformeras.



## Montering av monteringshållaren på en vägg

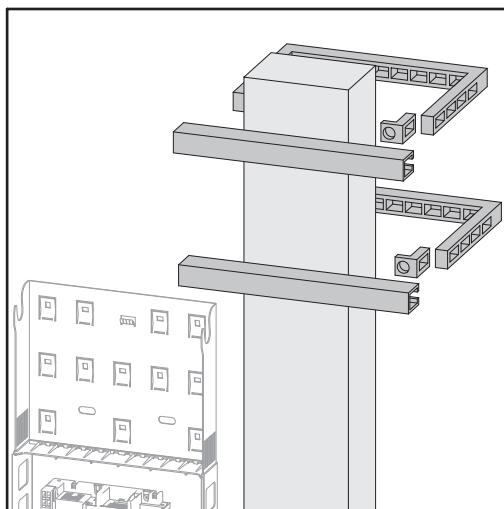


Tips: Montera växelriktaren så att displayen är i ögonhöjd.



**Observera!** Se vid monteringen av monteringshållaren på väggen till att den inte blir skev eller deformeras.

## Montering av monteringshållaren på en stolpe eller en balk



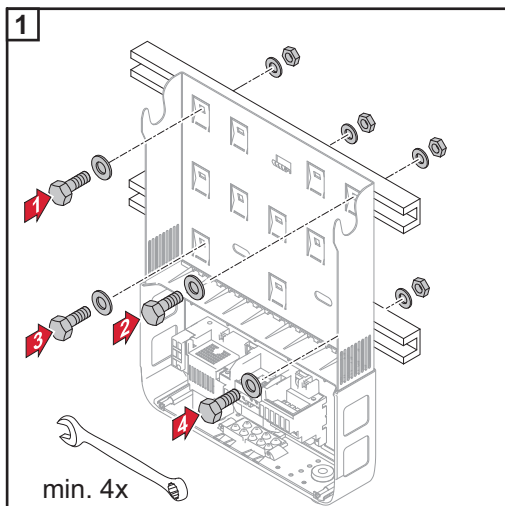
Ska växelriktaren monteras på en stolpe eller en balk, rekommenderar Fronius stolpfästsatsen "Pole clamp" (beställningsnummer SZ 2584.000) från Rittal GmbH.

Med hjälp av den satsen kan växelriktaren monteras på en rund eller rektangulär stolpe med följande diameter:  $\varnothing$  från 40 till 190 mm (rund stolpe), □ från 50 till 150 mm (kantig stolpe).



**Montering av monteringshållaren på metallbalk**

Monteringshållaren måste fästas i minst 4 punkter.



# Anslutning av växelriktare till det allmänna elnätet (AC-sidan)

---

## Säkerhet

### **VARNING!**

**Användarfel och felaktigt utfört arbete kan orsaka allvarliga person- och saksador.** Hybridsystemet får tas i drift endast av utbildad personal och i enlighet med de tekniska föreskrifterna. Läs installationsanvisningen och bruksanvisningen, innan installationen och idrifttagandet påbörjas.

---

### **VARNING!**

**En elektrisk stöt kan vara dödlig.**

Fara utgår från nätspänningen och från DC-spänningen från solpanelsmoduler som utsätts för ljus.

- ▶ Se inför samtliga anslutningsarbeten till att AC- och DC-sidan är spänningsfria före växelriktaren.
  - ▶ Bara en behörig elektriker får ansluta anläggningen fast till det allmänna elnätet.
- 

### **VARNING!**

**En elektrisk stöt kan vara dödlig.**

Fara utgår från nätspänningen och från DC-spänningen från solpanelsmoduler eller från batteriet.

- ▶ Huvudströmbrytaren för DC är avsedd endast för avstängning av strömmen till effektdelen. När huvudströmbrytaren för DC är avstängd, står anslutningsområdet fortfarande under spänning.
  - ▶ Samtliga underhålls- och servicearbeten får utföras, endast om effektdelen och anslutningsområdet är skilda från varandra.
  - ▶ Effektdelen får lossas från monteringshållaren endast i ett spänningsfritt tillstånd.
  - ▶ Endast av Fronius utbildad servicepersonal får utföra underhålls- och servicearbeten på växelriktarens effektdel.
- 

### **SE UPP!**

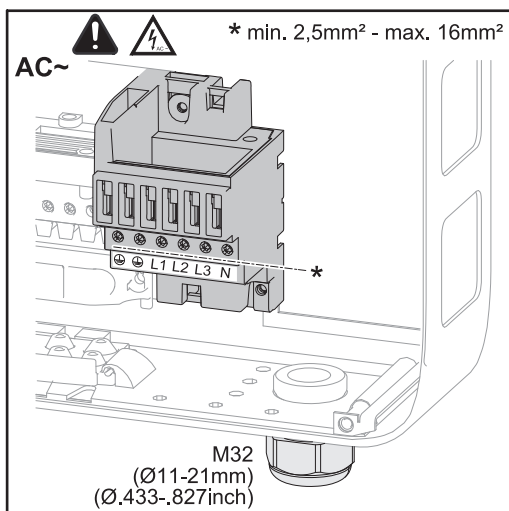
**Det finns risk för skador på växelriktaren vid felaktigt åtdragna anslutningsklämmor.** Felaktigt åtdragna anslutningsklämmor kan förorsaka termiska skador på växelriktaren och starta bränder som en följd av det. Se vid anslutning av AC- och DC-kablar till att alla anslutningsklämmor har dragits åt ordentligt med det angivna vridmomentet.

---

## Nätövervakning

Motståndet i matarledningarna till anslutningsklämmorna på AC-sidan måste vara så litet som möjligt, för att nätövervakningen ska fungera optimalt.

## Anslutningsklämmor för AC



PE Skyddsledare/jordning  
L1-L3 Fasledare  
N Neutralledare

Maximalt tvärsnitt per ledarkabel:  
16 mm<sup>2</sup>

Minimalt tvärsnitt per ledarkabel:  
enligt säkringsvärdet på AC-sidan, men  
minst 2,5 mm<sup>2</sup>

AC-kablarna kan anslutas utan ledarändhylsor i anslutningsklämmorna för AC.

På AC-kablar med ett tvärsnitt på 16 mm<sup>2</sup> kan ledarändhylsor, beroende på typen av ledarändhylsa och pressningen, inte användas alls eller bara begränsat.

## Uppbyggnaden av AC-kablar

På växelriktarens AC-klämmor kan AC-kablar med följande uppbyggnad anslutas:

- 
- Koppar eller aluminium: rund entrådig
  - Koppar: rund fintrådig upp till kabelklass 4

## Förberedelse av aluminiumkablar inför anslutning

Anslutningsklämmorna på AC-sidan är avsedda för anslutning av entrådiga runda aluminiumkablar. På grund av reaktionen mellan aluminium och luft till ett motståndskraftigt, icke-ledande oxidskikt måste följande punkter beaktas vid anslutning av aluminiumkablar:

- Reducerade märkströmmar för aluminiumkablar
- De nedan angivna anslutningsvillkoren

Beakta alltid kabeltillverkarens information vid användning av aluminiumkablar.

Beakta de lokala bestämmelserna vid dimensioneringen av kabeltvärsnittet.

### Anslutningsvillkor:

- 1** Rengör den avisolerade kabeländan noga genom att skrapa bort oxidskiktet, exempelvis med en kniv.

**VIKTIGT!** Använd varken borstar, filar eller smärgeldukar. Aluminiumpartiklar blir kvar och kan överföras till andra ledare.

- 2** Fetta sedan in kabeländan med ett neutralt fett, till exempel med syra- och alkalifri vaselin.
- 3** Anslut kabeländan omedelbart i klämman.

**VIKTIGT!** Upprepa arbetsförloppen, om kabeln lossas och sedan ska klämmas fast igen.

## AC-kabelns tvärsnitt

Vid seriemässigt metriskt skruvförband M32 med reducerstycke: kabeldiameter 7-15 mm

Vid metriskt skruvförband M32 (borttaget reducerstycke):

Kabeldiameter 11-21 mm

(vid en kabeldiameter understigande 11 mm reduceras dragavlastningskraften från 100 N till maximalt 80 N)

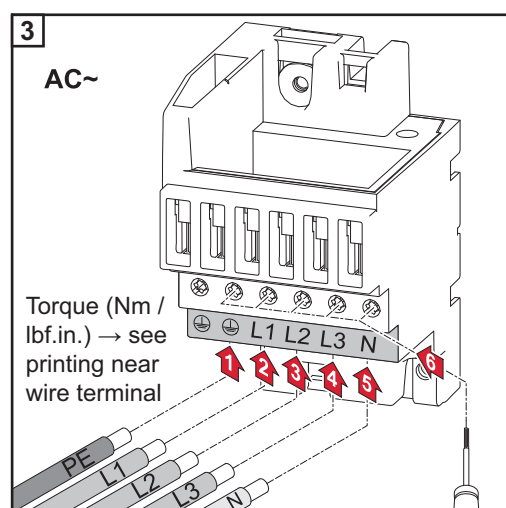
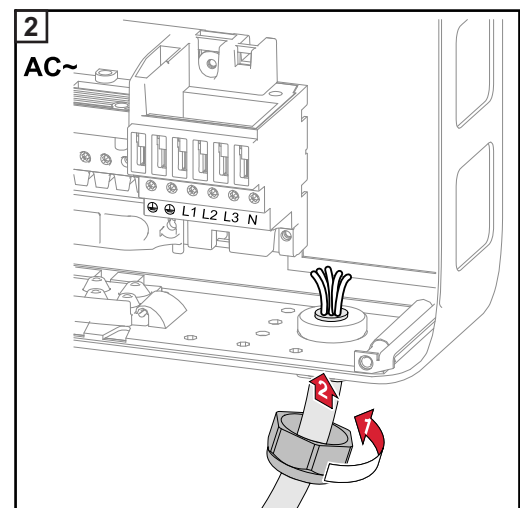
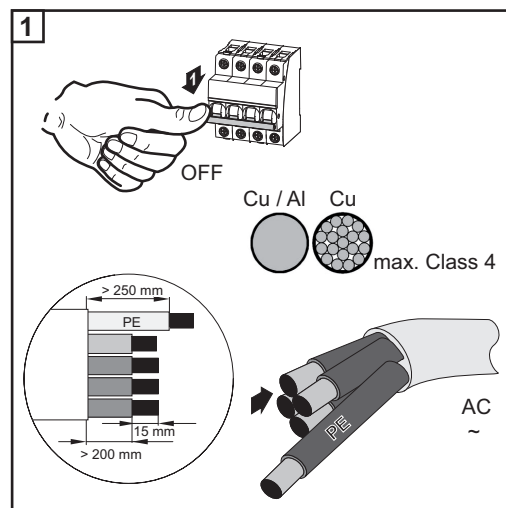
Vid kabeldiametrar större än 21 mm måste M32-skruvförbandet bytas mot ett M32-skruvförband med utvidgat klämområde - artikelnummer: 42,0407,0780 - dragavlastning M32x1,5 KB 18-25.

### Krav på neutralledare

#### Observera!

- Säkerställ att nätets neutralledare är jordad. Det gäller inte IT-nät (isolerade nät utan jordning) och växelriktaren kan då inte användas.
- Det är nödvändigt att neutralledaren är ansluten för växelriktarens drift. En för lite dimensionerad neutralledare kan påverka växelriktarens driftläge Strömmatning. Neutralledaren måste därför ges samma dimension som de andra strömförande ledarna.

### Anslutning av växelriktare till det allmänna el-nätet (AC)



**Observera!** Beakta de uppgifter om vridmoment som finns under anslutningsklämmorna!

### Dragning av AC-kablar

#### Observera!

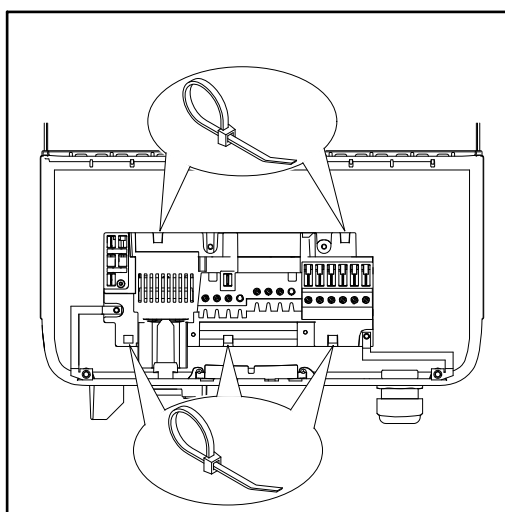
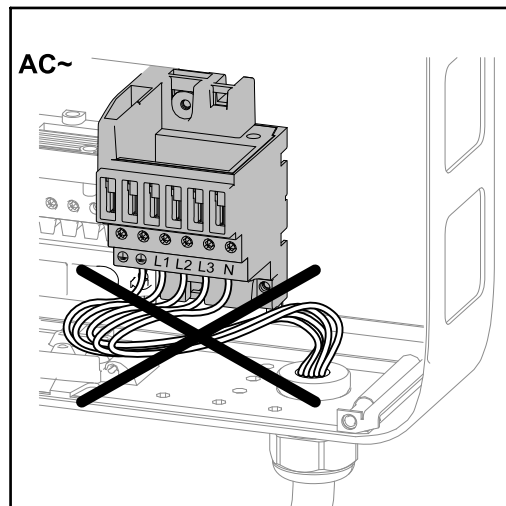
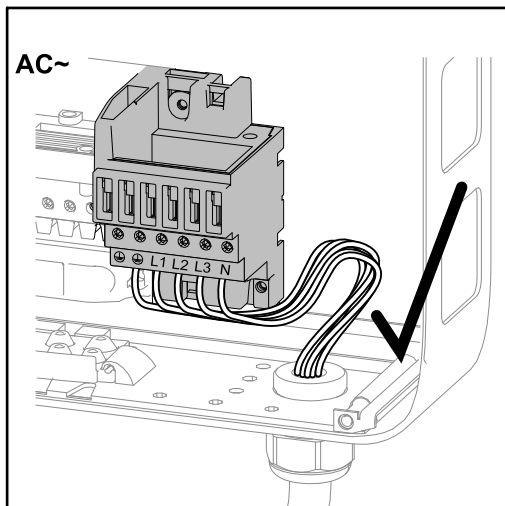
- Bilda slingor av AC-kablarna vid anslutningen av AC-kablarna till AC-klämmorna!
- Se vid fixeringen av AC-kablarna med hjälp av metriska skruvförband till att slingorna inte sticker utanför anslutningsområdet. Annars går det eventuellt inte att stänga växelriktaren.

**VIKTIGT!** AC-kabelns skyddsledare PE måste dras på ett sådant sätt, att den går av sist, om dragavlastningen skulle upphöra att fungera.

Gör exempelvis skyddsledaren PE längre och lägg den i en slinga.

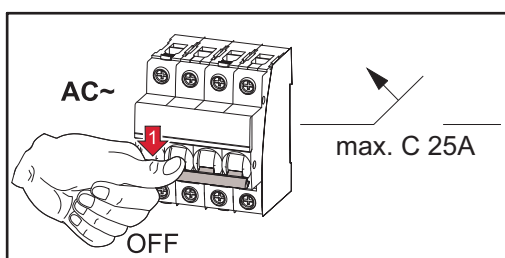
Dras AC-kablarna över axeln för huvudströmbrytaren för DC eller tvärs över anslutningsblocket för huvudströmbrytaren för DC, skulle de kunna skadas, om växelriktaren vrids in eller om växelriktaren inte kan vridas in.

**VIKTIGT!** Dra inte AC-kablarna över axeln för huvudströmbrytaren för DC eller tvärs över anslutningsblocket för huvudströmbrytaren för DC!

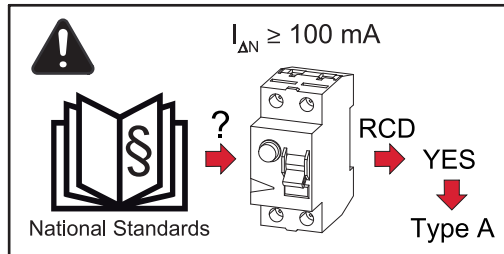


Ska extra långa AC- eller DC-kablar dras i kabelslingor i anslutningsområdet, ska kablarna fixeras i de för ändamålet avsedda öglorna på anslutningsblockets över- och undersida med hjälp av buntband.

**Maximal säkring på växelströmssidan**



| Växleriktare            | Faser | AC-effekt | Maximal säkring | Rekommenderad säkring |
|-------------------------|-------|-----------|-----------------|-----------------------|
| Fronius Symo Hybrid 3.0 | 3 + N | 3 000 W   | 4 x C 25 A      | 4 x C 16 A            |
| Fronius Symo Hybrid 4.0 | 3 + N | 4 000 W   | 4 x C 25 A      | 4 x C 16 A            |
| Fronius Symo Hybrid 5.0 | 3 + N | 5 000 W   | 4 x C 25 A      | 4 x C 16 A            |



### **OBS!**

**Lokala bestämmelser, elleverantören eller andra förutsättningar kan kräva en jordfelsbrytare i anslutningsledningen för AC.**

Generellt räcker det med en jordfelsbrytare av typen A med minst 100 mA utlösningström i det här fallet. I enskilda fall och beroende på de lokala förhållandena kan emellertid jordfelsbrytaren av typ A utlösa felaktigt. Av den anledningen rekommenderar Fronius att använda en jordfelsbrytare som passar för frekvensomriktare.

# Anslutning av solpanelskretsar till växelriktaren

## Säkerhet



### **VARNING!**

**Användarfel och felaktigt utfört arbete kan orsaka allvarliga person- och sakskador.** Hybridsystemet får tas i drift endast av utbildad personal och i enlighet med de tekniska föreskrifterna. Läs installationsanvisningen och bruksanvisningen, innan installationen och idrifttagandet påbörjas.



### **VARNING!**

**En elektrisk stöt kan vara dödlig.**

Fara utgår från nätspänningen och från DC-spänningen från solpanelsmoduler som utsätts för ljus.

- ▶ Se inför samtliga anslutningsarbeten till att AC- och DC-sidan är spänningsfria före växelriktaren.
- ▶ Bara en behörig elektriker får ansluta anläggningen fast till det allmänna elnätet.



### **VARNING!**

**En elektrisk stöt kan vara dödlig.**

Fara utgår från nätspänningen och från DC-spänningen från solpanelsmoduler eller från batteriet.

- ▶ Huvudströmbrytaren för DC är avsedd endast för avstängning av strömmen till effektdelen. När huvudströmbrytaren för DC är avstängd, står anslutningsområdet fortfarande under spänning.
- ▶ Samtliga underhålls- och servicearbeten får utföras, endast om effektdelen och anslutningsområdet är skilda från varandra.
- ▶ Effektdelen får lossas från monteringshållaren endast i ett spänningsfritt tillstånd.
- ▶ Endast av Fronius utbildad servicepersonal får utföra underhålls- och servicearbeten på växelriktarens effektdel.



### **SE UPP!**

**Det finns risk för skador på växelriktaren vid felaktigt åtdragna anslutningsklämmor.**

Felaktigt åtdragna anslutningsklämmor kan förorsaka termiska skador på växelriktaren och starta bränder som en följd av det. Se vid anslutning av AC- och DC-kablar till att alla anslutningsklämmor har dragits åt ordentligt med det angivna vridmomentet.



### **SE UPP!**

**Det finns risk för skador på växelriktaren genom överbelastning.**

- ▶ Anslut maximalt 32 A på en enskild anslutningsklämma för DC.
- ▶ Anslut kablarna för DC+ och DC- med rätt polning till växelriktarens anslutningsklämmor för DC+ och DC-.
- ▶ DC-ingångsspänningen får vara maximalt 1 000 V DC.

**OBS!**

De på växelriktaren anslutna solpanelsmodulerna måste uppfylla normen IEC 61730, klass A.

**OBS!**

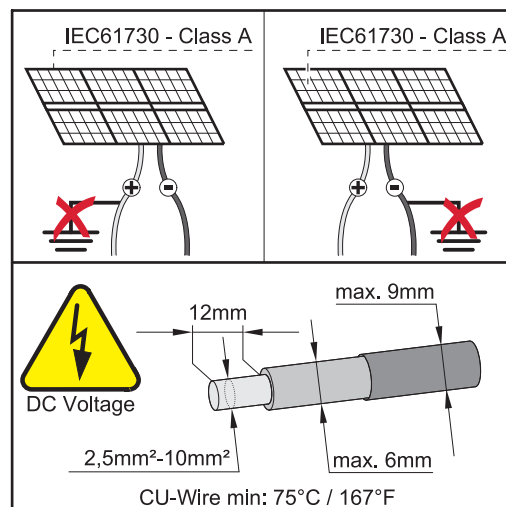
Solcellsmoduler som utsätts för ljus levererar ström till växelriktaren.

**Allmänt om solpanelsmoduler**

Beakta följande punkter inför ett lämpligt val av solpanelsmoduler och en möjlig kommersiell användning av växelriktaren:

- Solpanelsmodulernas tomgångsspänning ökar vid en konstant solinstrålning och sjunkande temperaturer. Tomgångsspänningen får inte överstiga den maximalt tillåtna systemspänningen. En tomgångsspänning över de angivna värdena leder till att växelriktaren förstörs. Då gäller inga garantianspråk.
- Beakta temperaturkoefficienterna på databladet till solpanelsmodulen.
- Exakta värden för dimensionering av solpanelsmoduler visas av lämpliga beräkningsprogram, såsom Fronius Solar.configurator (finns på <http://www.fronius.com>).

**Anvisning!** Kontrollera innan solpanelsmodulen ansluts, om de spänningsvärden för solpanelsmodulen som uppgetts av tillverkaren stämmer överens med verkligheten.



**Anvisning!** De på växelriktaren anslutna solpanelsmodulerna måste uppfylla normen IEC 61730, klass A.

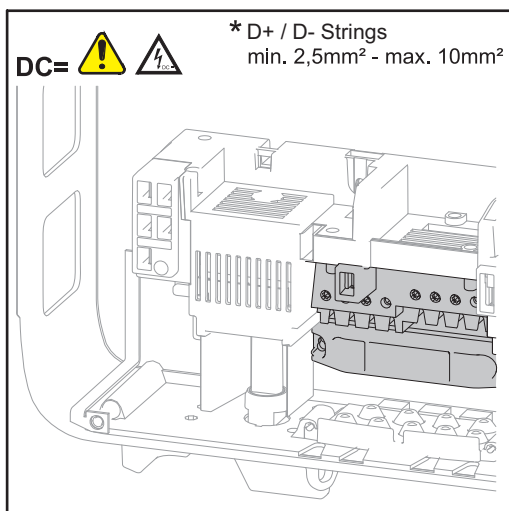
**Anvisning!** Solpanelskretsarna får inte jordas.

**Anvisning!** Solpanelsmoduler som utsätts för ljus levererar DC-spänning till växelriktaren.

Kabeltvärsnittet måste ligga mellan 2,5 mm<sup>2</sup> och 10 mm<sup>2</sup> (AWG 13-7).



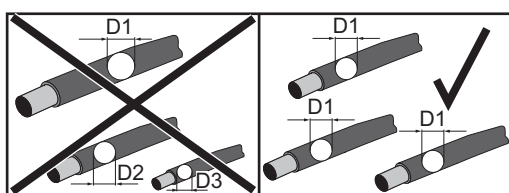
## Anslutningsklämmor för DC



Maximalt tvärsnitt per DC-kabel:  
10 mm<sup>2</sup>

Minimalt tvärsnitt per DC-kabel:  
2,5 mm<sup>2</sup>

DC-kablarna kan anslutas utan ledarändhylsor i anslutningsklämmorna för DC.



Använd endast lika stora tvärsnitt för att säkerställa en effektiv dragavlastning av solpanelskretsarna.

På DC-kablar med ett tvärsnitt på 16 mm<sup>2</sup> kan ledarändhylsor, beroende på typen av ledarändhylsa och pressningen, inte användas alls eller bara begränsat.

## Anslutning av aluminiumkablar

Anslutningsklämmorna på DC-sidan är avsedda för anslutning av entrådiga runda aluminiumkablar. På grund av reaktionen mellan aluminium och luft till ett motståndskraftigt, icke-ledande oxidskikt måste följande punkter beaktas vid anslutning av aluminiumkablar:

- Reducerade märkströmmar för aluminiumkablar
- De nedan angivna anslutningsvillkoren

**Anvisning!** Beakta alltid kabeltillverkarens information vid användning av aluminiumkablar.

**Anvisning!** Beakta de lokala bestämmelserna vid dimensioneringen av kabeltvärsnitten.

### Anslutningsvillkor:

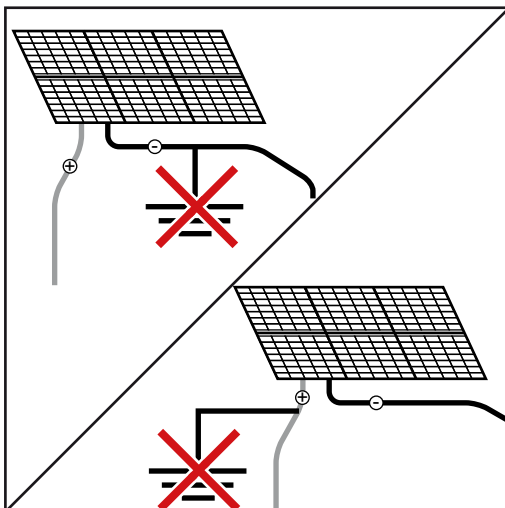
- 1** Rengör den avisolerade kabeländan noga genom att skrapa bort oxidskiktet med exempelvis en kniv.

**VIKTIGT!** Använd varken borstar, filar eller smärgeldukar. Aluminiumpartiklar blir kvar och kan överföras till andra ledare.

- 2** Fetta sedan in kabeländan med ett neutralt fett, till exempel med syra- och alkalifri vaselin.
- 3** Anslut kabeländan omedelbart i klämman.

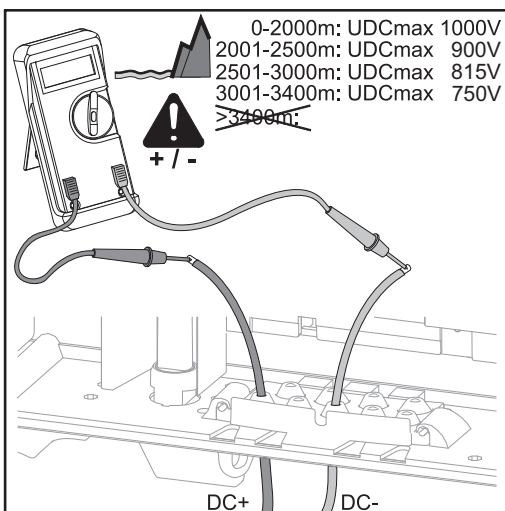
**VIKTIGT!** Upprepa arbetsförloppen, om kabeln lossas och sedan ska klämmas fast igen.

**Jorda inte solpanelsmodulernas poler**



Hybridväxelriktaren har ingen transformator. Solpanelsmodulernas enskilda poler får inte jordas.

**Solpanelsmodulkretsar - kontroll av polaritet och spänning**



**SE UPP!**

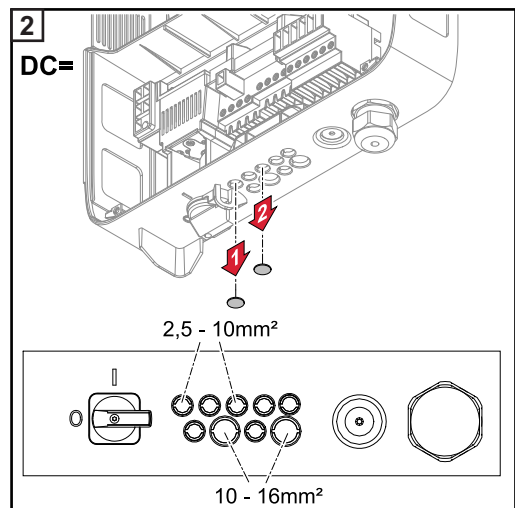
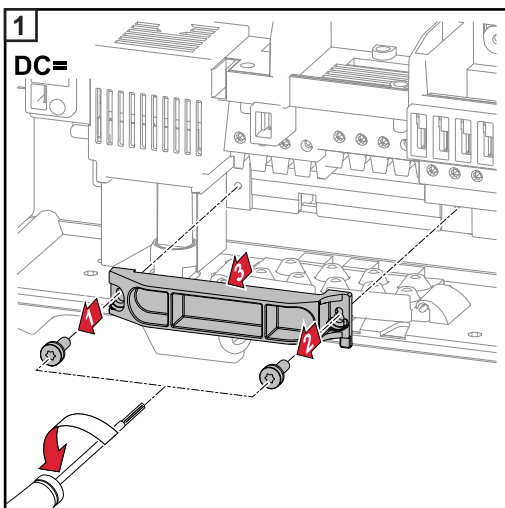
**Det finns risk för skador på växelriktaren!**

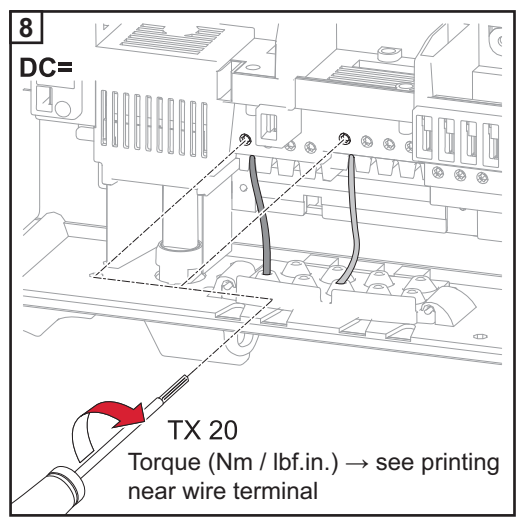
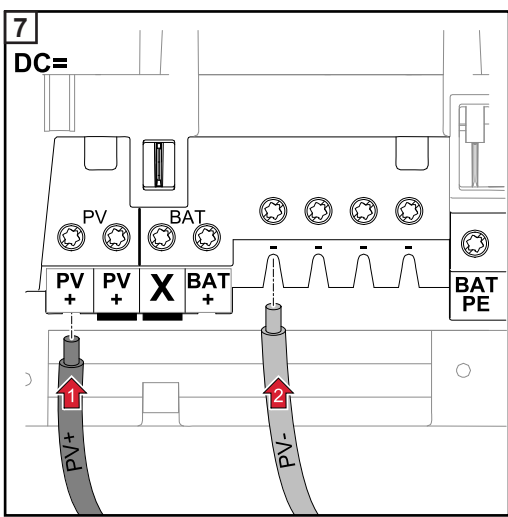
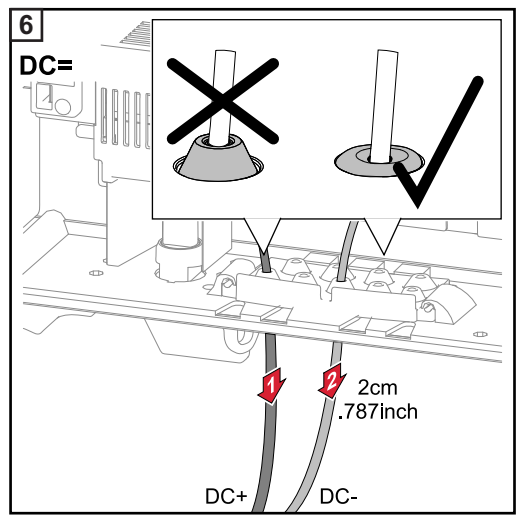
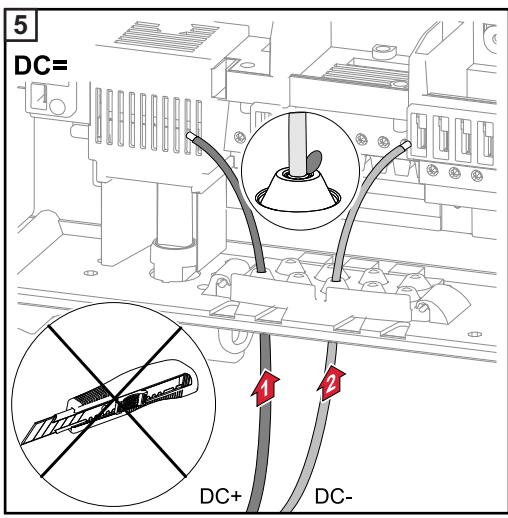
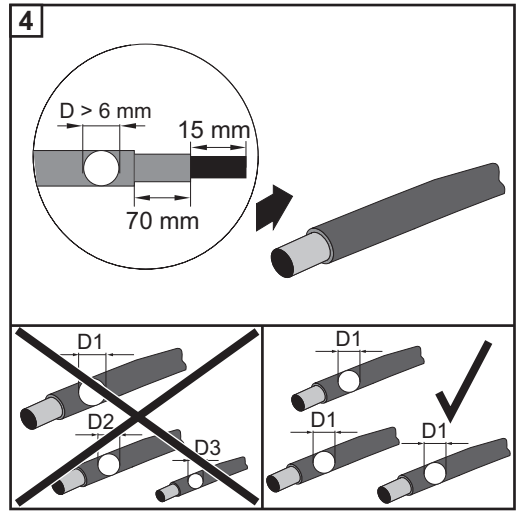
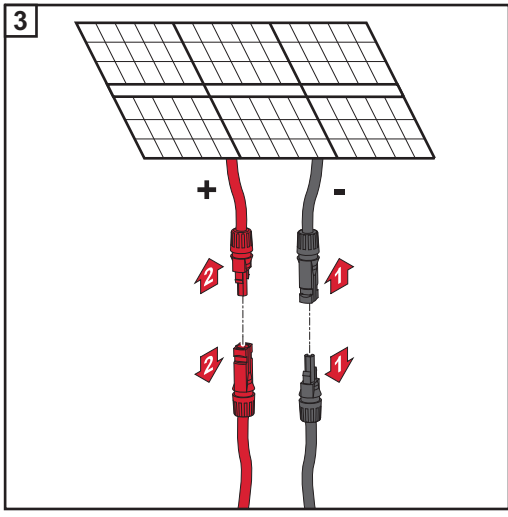
Kontrollera polariteten och spänningen på solpanelskretsarna före anslutningen. Spänningen får inte överstiga följande värden:

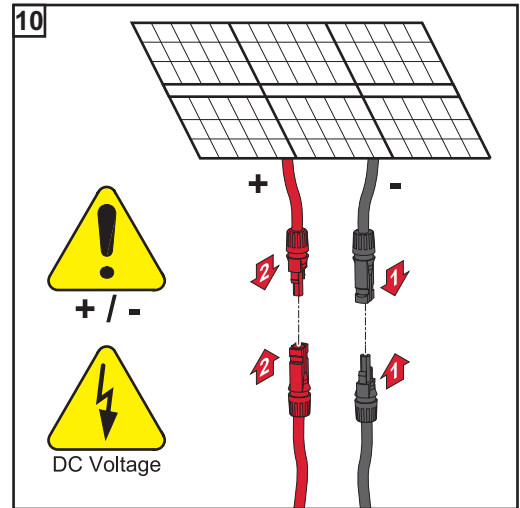
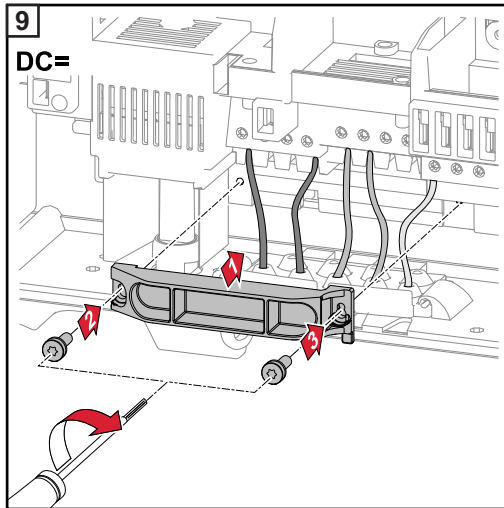
- ▶ Vid installation på 0-2 000 m över havet: 1 000 V
- ▶ Vid installation på 2 001-2 500 m över havet: 900 V
- ▶ Vid installation på 2 501-3 000 m över havet: 815 V
- ▶ Vid installation på 3 001-3 400 m över havet: 750 V

**Anslutning av solpanelsmodulkretsar till växelriktaren (DC)**

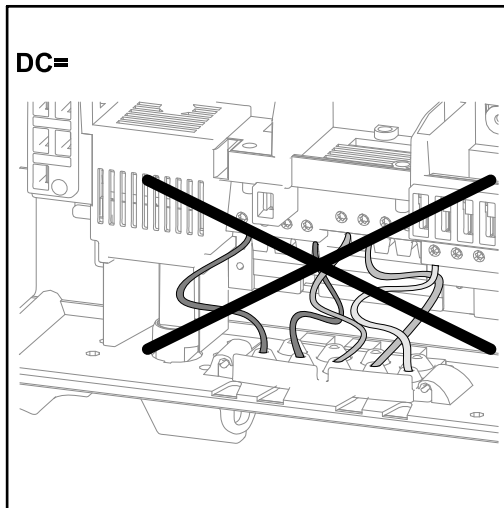
Bryt bort bara så många flikar som det finns kablar.





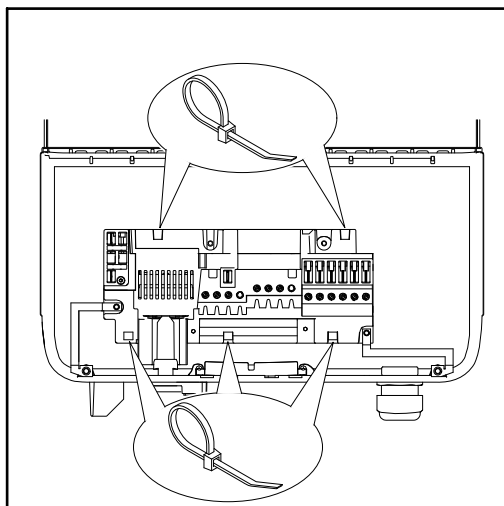


### Dragning av DC-kablar



Dras DC-kablarna över axeln för huvudströmbrytaren för DC eller tvärs över anslutningsblocket för huvudströmbrytaren för DC, skulle de kunna skadas, om växelriktaren vrids in eller om växelriktaren inte kan vridas in.

**VIKTIGT!** Dra inte DC-kablarna över axeln för huvudströmbrytaren för DC eller tvärs över anslutningsblocket för huvudströmbrytaren för DC!



Ska extra långa AC- eller DC-kablar dras i kabelslingor i anslutningsområdet, ska kablarna fixeras i de för ändamålet avsedda öglorna på anslutningsblockets över- och undersida med hjälp av buntband.

# Anslutning av batteri till växelriktaren

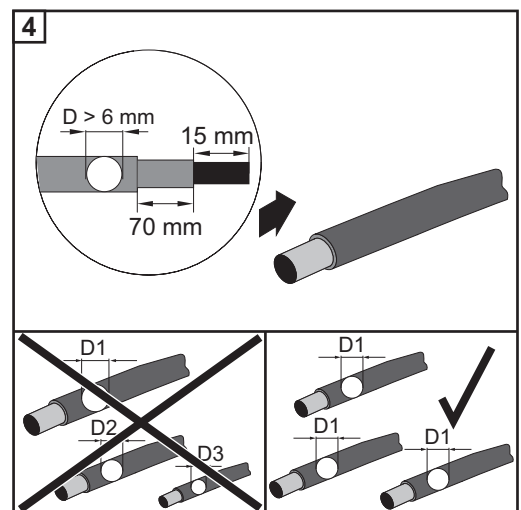
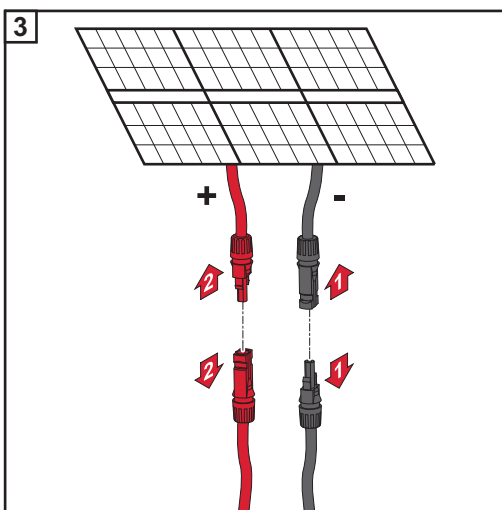
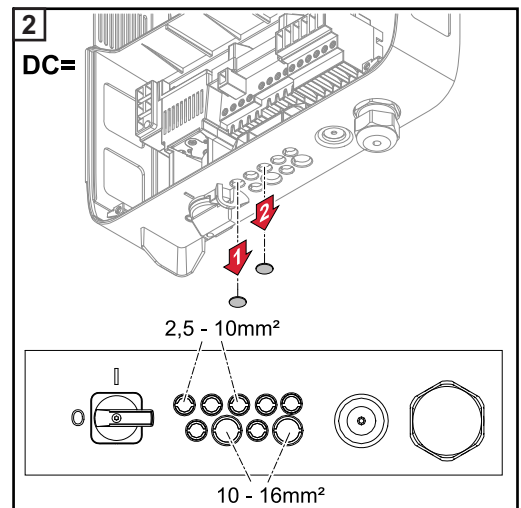
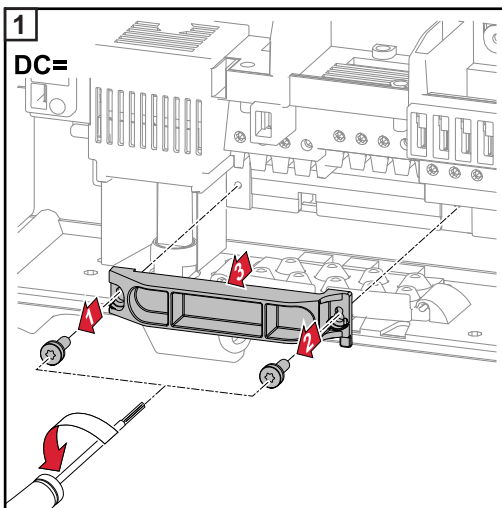
## Fronius Solar Battery - kontroll av spänning

| Solar batteries | Umin  | Umax  |
|-----------------|-------|-------|
| 3               | 100 V | 175 V |
| 4               | 130 V | 230 V |
| 5               | 160 V | 290 V |
| 6               | 200 V | 345 V |
| 7               | 230 V | 400 V |
| 8               | 260 V | 460 V |

**Viktigt!** Kontrollera batterimodulernas spänning!

## Anslutning av batteriets DC-kablar till växelriktaren

Bryt bort bara så många flikar som det finns kablar.



**5 Battery OFF**

**a** Third-party battery OFF

**b** Fronius Solar Battery OFF

OFF

3x - 8x

2x

**6**

DC=

BAT+ BAT- BAT PE

**7**

DC=

2cm .787inch

BAT+ BAT- BAT PE

**8**

DC=

PV+ PV- BAT+ BAT- BAT PE

**9**

DC=

TX 20

Torque (Nm / lbf.in.) → see printing near wire terminal

**10 Battery ON**

**a** Third-party battery ON

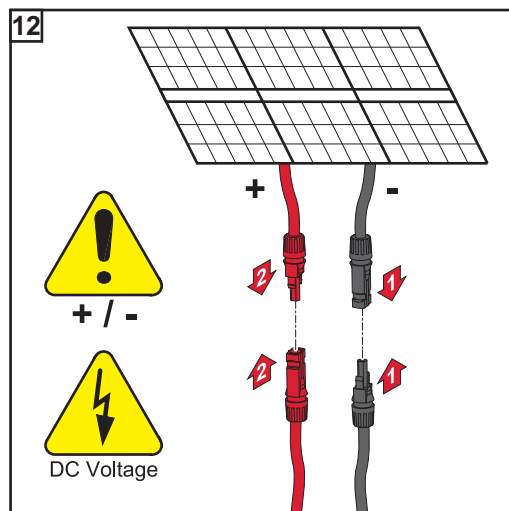
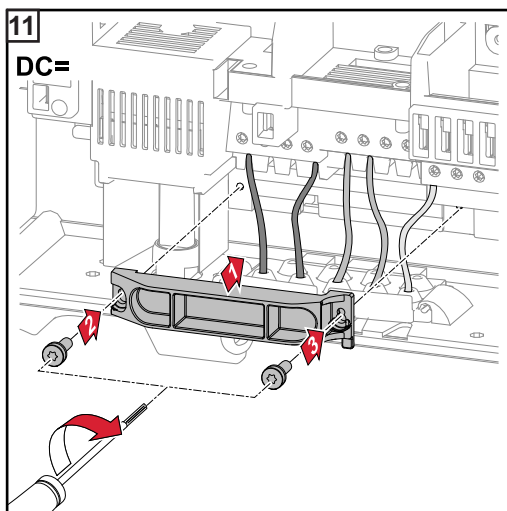
**b** Fronius Solar Battery ON

3x - 8x

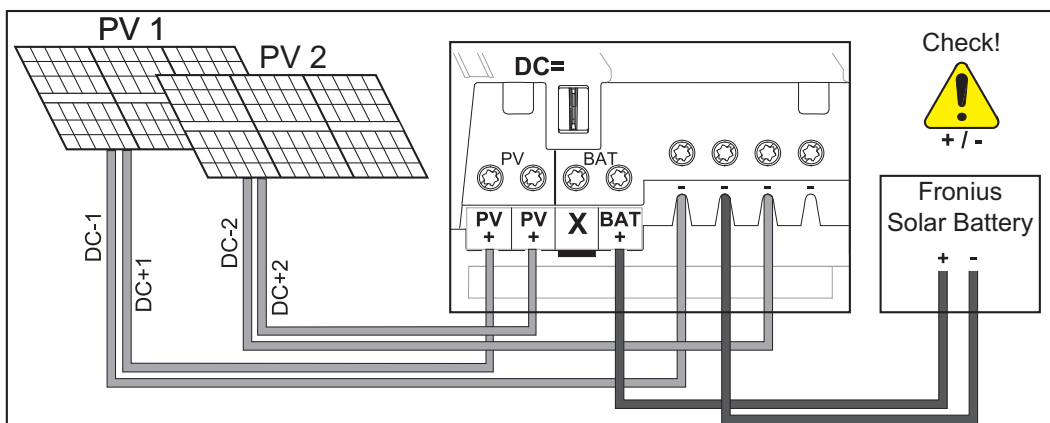
0.6Nm

2x

ON



Översikt över dragningen av DC-kablar för Fronius Energy Package

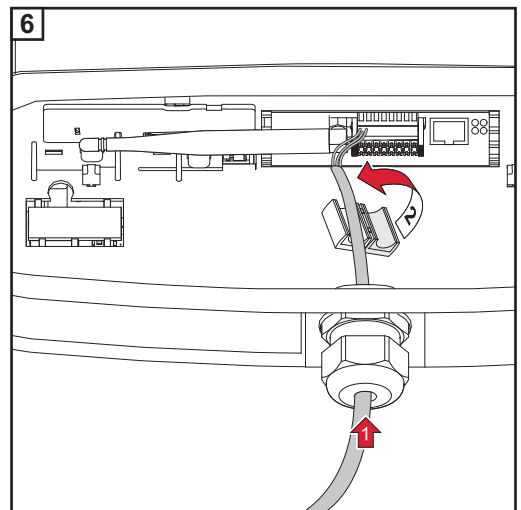
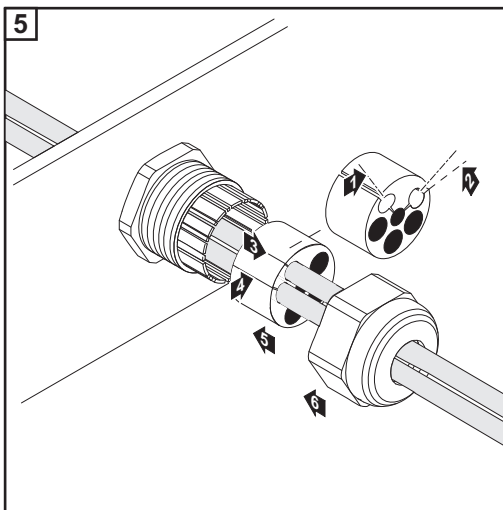
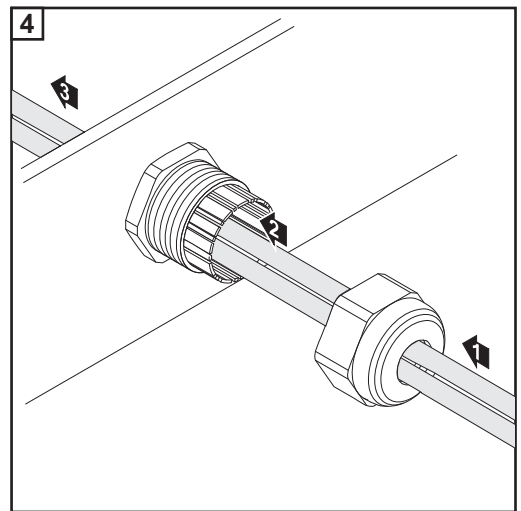
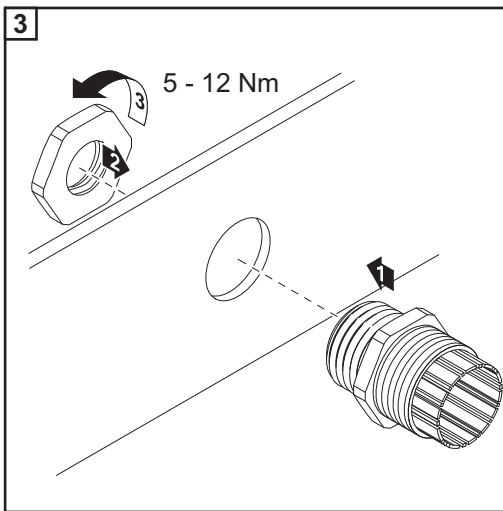
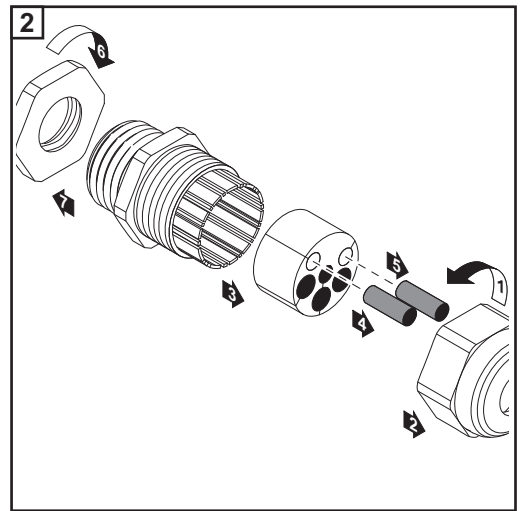
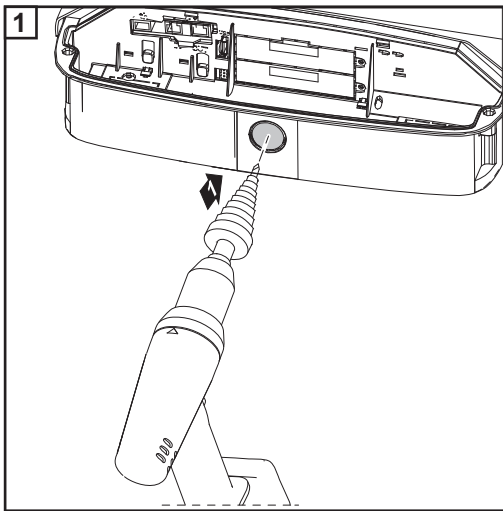


Anslutning av Modbus-kabel på växelriktaren

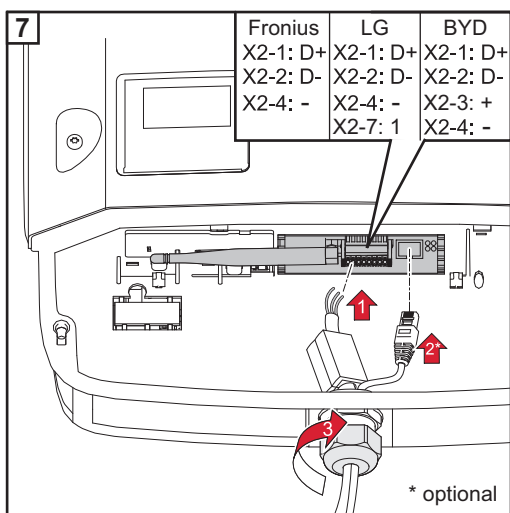
**VIKTIGT!** Det är inte tillåtet att använda växelriktaren med en fritt bortbruten flik för tillvalskort. I sådana fall finns det ett passande blindlock (42,0405,2020) att beställa från Fronius.

**VIKTIGT!** Beakta följande punkter, om kablar för datakommunikation dras in i växelriktaren:

- Ta beroende på antalet och tvärsnittet av de indragna kablarna för datakommunikation bort de aktuella blindpluggarna från tätningssatsen och sätt i kablarna för datakommunikation.
- Sätt i passande blindpluggar i de tomma öppningarna i tätningssatsen.

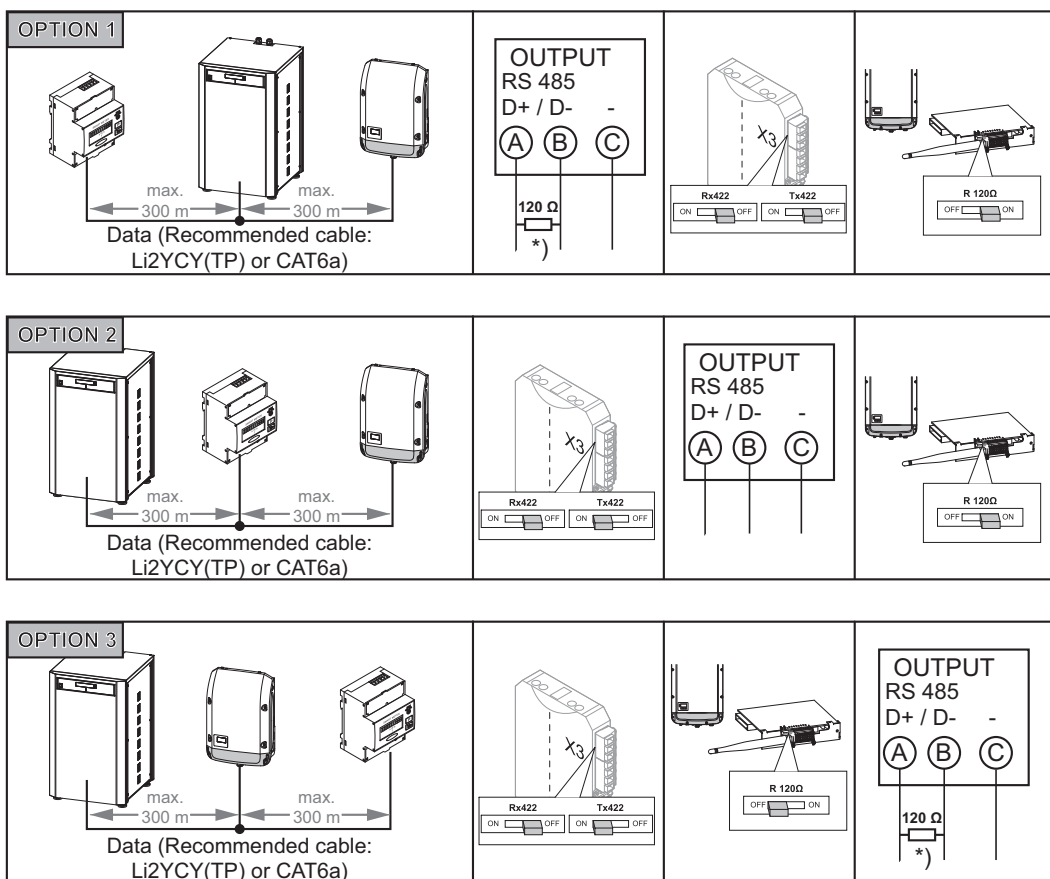






**Anslutning av Fronius Symo Hybrid, Fronius Solar Battery och Fronius Smart Meter**

Här visas anslutningen av dataledningen mellan Fronius Smart Meter, Fronius Solar Battery och Fronius Symo Hybrid:



\*) Avslutningsmotståndet följer med Fronius Smart Meter.

Dessutom måste det skapas en DC- och en jordförbindelse mellan batteriet och växelrik-taren. Anslutningen av de enskilda ledningarna visas i de tidigare kapitlen. Installatören ansvarar för valet av kablar.

# Upphängning av växelriktaren på monteringshållaren

## Upphängning av växelriktaren på monteringshållaren

### **VARNING!**

#### Det råder fara vid otillräcklig skyddsledarförbindelse.

Det kan leda till svåra person- och saksador.

- ▶ Växelriktarhusets skruvar utgör en lämplig skyddsledarförbindelse för jordning av växelriktarhuset. De får inte ersättas av andra skruvar utan tillförlitlig skyddsledarförbindelse.

Sidodelarna av locket på höljet är konstruerade, så att de fungerar som fasthållnings- och bärhandtag.

**Observera!** Växelriktaren är av säkerhetsskäl försedd med ett lås som möjliggör en inåtvridning av växelriktaren i monteringshållaren, endast när huvudströmbrytaren för DC är avstängd.

- Häng upp och vrid in växelriktaren i monteringshållaren, endast när huvudströmbrytaren för DC är avstängd.
- Häng inte upp och vrid inte in växelriktaren med våld.

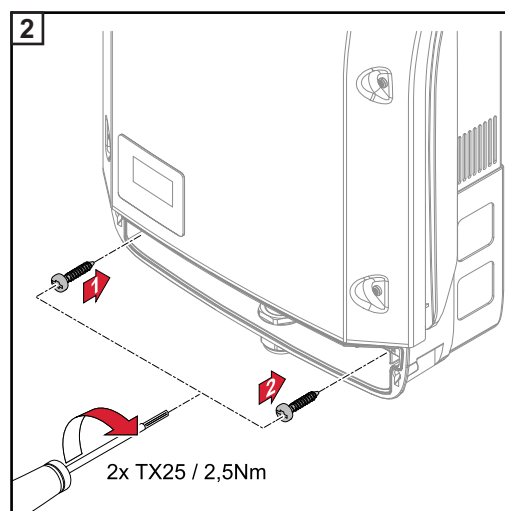
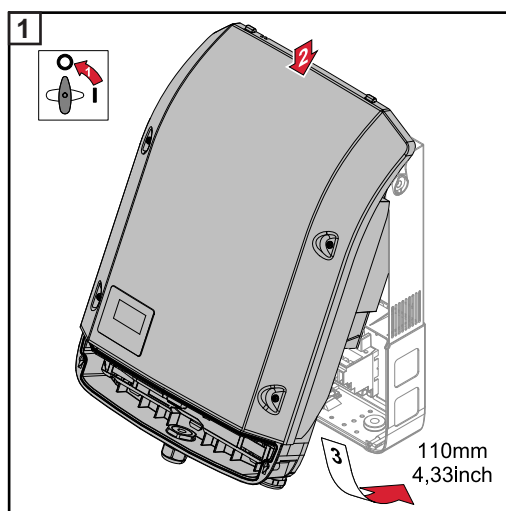
Fixerskruvarna i växelriktarens datakommunikationsområde är avsedda för fixering av växelriktaren i monteringshållaren. Korrekt åtdragna fixerskruvar är en förutsättning för en ordentlig kontakt mellan växelriktaren och monteringshållaren.

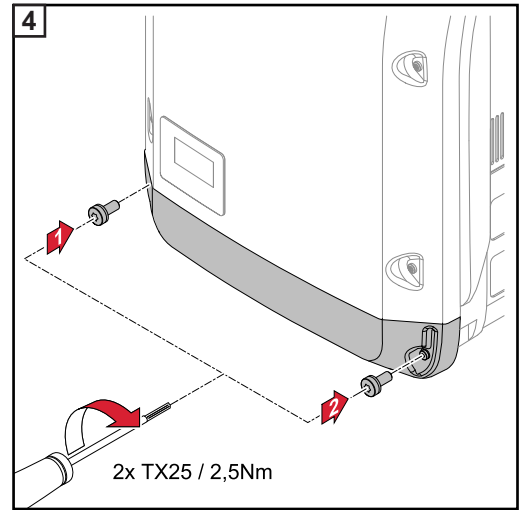
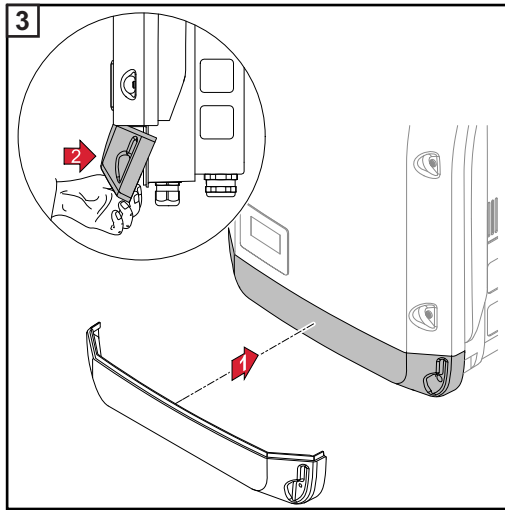
### **SE UPP!**

#### Det finns risk för skador vid för dåligt åtdragna fixeringskruvar.

Följden kan bli uppkommande ljusbågar som kan leda till bränder, när växelriktaren används.

- ▶ Dra alltid åt fixerskruvarna med det angivna vridmomentet.





# Första idrifttagandet

## Första idrifttagandet av växelriktaren

### **WARNING!**

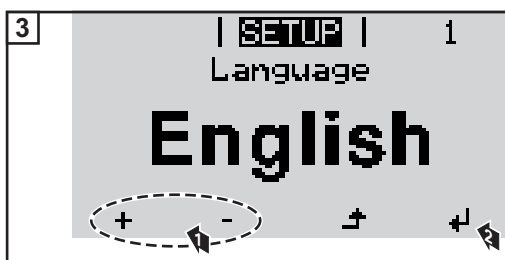
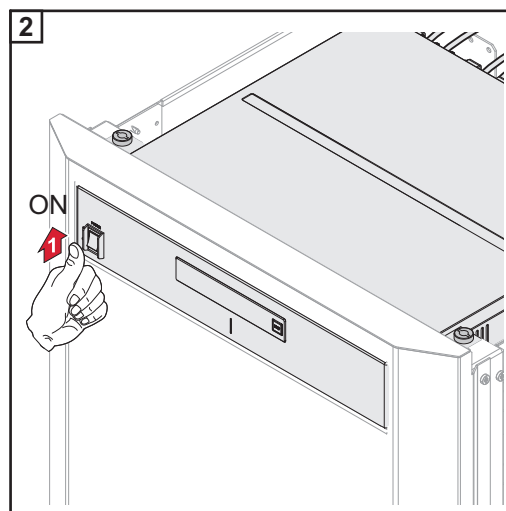
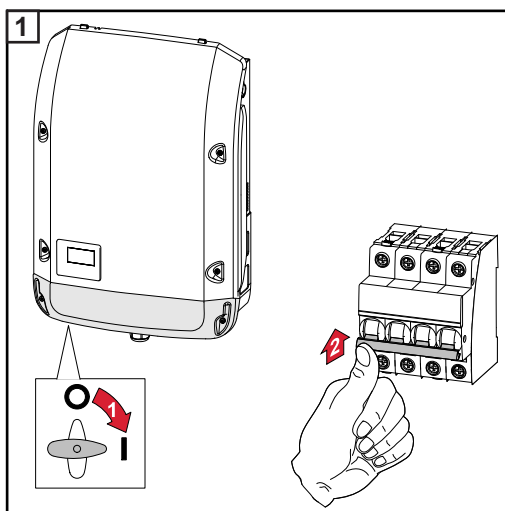
Användarfel och felaktigt utförda arbeten kan orsaka allvarliga person- och sakskaador.

Endast utbildad personal får ta hybridssystemet i drift och då i enlighet med de tekniska föreskrifterna. Läs installationsanvisningen och bruksanvisningen, innan installationen och idrifttagandet påbörjas.

Inför det första idrifttagandet av växelriktaren måste olika installationsinställningar väljas.

Avbryts installationen före färdigställandet, kan den startas om genom en AC-återställning. En AC-återställning kan göras genom att säkringen stängs av och sedan slås på.

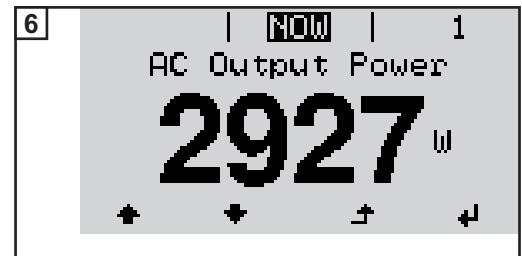
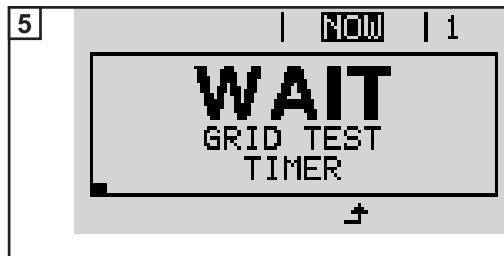
Den nationella inställningen kan göras endast vid det första idrifttagandet av växelriktaren. Kontakta vår Tekniska support, om den nationella inställningen måste ändras i efterhand.



\* Tillgängliga nationella inställningar

|      |                                      |      |  |
|------|--------------------------------------|------|--|
| 50HZ | International 50 Hz                  | FTS  |  |
| 60HZ | International 60 Hz                  | GB   | Great Britain  |
| ATS  | Österreich: Anlagengröße < 3,68 kVA  | GR   | Ελλάδα   |
| ATM  | Österreich: Anlagengröße > 3,68 kVA  | HR   | Kroatien   |
| ATL  | Österreich: Anlagengröße > 13,8 kVA  | HU   | Magyarország   |
| AU   | Australia                            | IE   | Éire / Ireland; Malta                                    |
| BE   | Belgique / België                    | IT4  | Italia: Dimensioni impianto <= 11,08 kVA                 |
| BR2  | Brasil: > 3,6 kVA                    | IT4B | Italia: Dimensioni impianto <= 11,08 kVA con la batteria |
| CH   | Schweiz / Suisse / Svizzera / Svizra | IT5  | Italia: Dimensioni impianto >= 11,08 kVA                 |

|        |  |      |  |
|--------|--|------|--|
| CL     | Chile  | IT5B | Italia: Dimensioni impianto >= 11,08 kVA con la batteria |
| CY     | Cyprus   | NIE1 | Nordirland   |
| CZ     | Česko  | NL   | Nederland  |
| DENS S | Deutschland: Anlagengröße < 3,68 kVA                             | NZ   | New Zealand  |
| DENSM  | Deutschland: Anlagengröße > 3,68 kVA                             | PF   | Polynésie française                                      |
| DENS L | Deutschland: Anlagengröße > 13,8 kVA                             | SE   | Sverige  |
| DKA1   | Danmark: Anlægningsstorlek < 11 kVA                              | TR   | Türkiye  |
| DKA2   | Danmark: Anlægsstørrelse 11 - 50 kVA                             | TS11 |  |
| EP50   | Emergency power 50 Hz  | ZA   | South Africa   |
| EP60   | Emergency power 60 Hz  |      |  |
| ES     | España   |      |  |
| ESOS   | Territorios españoles en el extranjero (Spanish Oversea Islands) |      |  |
| FR     | France   |      |  |
| FROS   | Territoire d'Outre-Mer (French Oversea Islands)                  |      |  |



# Aktivering av nödströmsfunktion

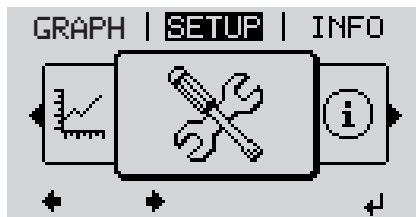
## Förutsättningar för driftläget Nödström

Följande förutsättningar måste vara uppfyllda, för att hybridväxleriktarens nödströmsfunktion ska kunna nyttjas:

- Korrekt kabeldragning av nödströmssystemet när det gäller elinstallationen (se dokumentet "Fronius Energy Package - exempel nödströmsomkoppling")
- Mätaren (Fronius Smart Meter) måste monteras och konfigureras i inmatningspunkten.
- Aktuell fast programvara på växleriktaren - uppdatera den fasta programvaran vid behov
- Välj alternativ (nödströms)-inställning i växleriktarens CONFIG-meny (se installationsanvisningen).
- Gör de nödvändiga inställningarna i området Nödström i menyn IU-tilldelningar (webbplatsen Fronius anläggningsövervakning → Inställningar → IU-tilldelning → Nödström).
- Ställ nödströmmen i driftläget "Auto" i anläggningsöversikten (webbplatsen Fronius anläggningsövervakning → Inställningar → IU-tilldelning → Driftläget Nödström)

Finns det fler växleriktare i systemet, ska de installeras utanför nödströmskretsen, men innanför Fronius Smart Meter.

## Gå till menyn CONFIG



- ↑ **1** Tryck på knappen 'Menu' (Meny).

Menynivån visas.

- 2** Tryck 5 gånger på den inte tilldelade knappen 'Meny/Esc'.



I menyn 'CODE' visas 'Åtkomstkod' och den första positionen blinkar. Åtkomstkoden för menyn CONFIG lyder: 39872

- + - **3** Ange åtkomstkoden för menyn CONFIG: Välj med hjälp av knapparna 'Upp' eller 'Ner' värdet för den första positionen i koden.

- ↵ **4** Tryck på "Enter".

Den andra positionen blinkar.



- 5** Upprepa arbetssteg 3 och 4 för den andra, tredje, fjärde och femte positionen i koden, tills att ...



den inställda koden blinkar.



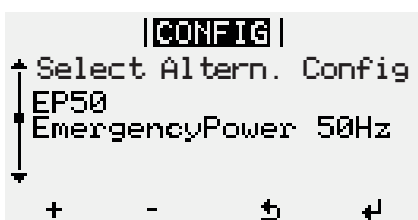
**6** Tryck på "Enter".

Den första parametern i menyn CONFIG visas.

### Val av alternativ (nödströms)-inställning

Inställningarna med beteckningen "EmergencyPower" finns tillgänglig som alternativ (nödströms)-inställning:

- EmergencyPower 50 Hz: för alla länder med den nominella frekvensen 50 Hz
- EmergencyPower 60 Hz: för alla länder med den nominella frekvensen 60 Hz



+ - **1** Välj alternativ (nödströms)-inställning med hjälp av knapparna 'Upp' eller 'Ner'.



**2** Tryck på "Enter".

### Fronius ohmpilot och nödströmsdrift

Fronius ohmpilot är inte lämplig för nödströmsdrift.

Finns det en Fronius ohmpilot, ska den installeras utanför nödströmsgrenen.

**VIKTIGT!** I nödströmssituationer kan ohmpiloten inte användas av regler teknisk anledning. Det kan leda till att nödströmsförsörjningen bortfaller vid ett strömavbrott. Gör så här för att undvika ett strömavbrott:

- Stäng av säkringen till Fronius ohmpiloten (om en sådan finns).
- Ställ annars ohmpilotens uppmätning av värmepatronen på Manuell (se 'Allmän - Allmänna inställningar - Värmare 1 - Manuell') samt inaktivera inställningarna 'Legionellskydd (h)' och 'Anpassa dagsförlopp' (se 'Allmän - Allmänna inställningar - Värmare 1'). De effekter som behövs för de här funktionerna överskrider effektgränserna i nödströmsdriften. Eftersom starten av nödströmsdriften förhindras av de här funktionerna, kan de här inställningarna inte längre göras under ett strömavbrott, varför de måste göras innan.
- Aktivera aldrig ohmpilotens boost-läge.

# Installation av Fronius anläggningsövervakning - översikt

## Säkerhet

### **VARNING!**

#### Fara på grund av felaktig användning

Det kan leda till svåra person- och saskador.

- ▶ Använd de beskrivna funktionerna, först när du har läst och förstått bruksanvisningarna för alla systemkomponenterna i sin helhet:
- ▶ Använd de beskrivna funktionerna först när du har läst och förstått alla säkerhetsföreskrifterna:

**VIKTIGT!** Installationen av Fronius anläggningsövervakning förutsätter kunskaper i nätverksteknik.

## Första idrifttagandet

**VIKTIGT!** Med appen Fronius Solar.web kan det första idrifttagandet av Fronius anläggningsövervakning underlättas väsentligt. Appen Fronius Solar.web är tillgänglig i alla app-stores.



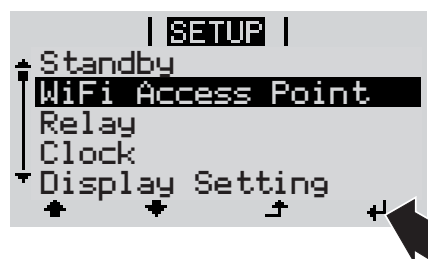
eller aktivera

<https://wizard.solarweb.com> aufrufen

**VIKTIGT!** Inför uppkopplingen med Fronius anläggningsövervakning måste den aktuella slutenheten (exempelvis bärbar dator, surfplatta) vara inställd på följande sätt:

- "Erhåll IP-adress automatiskt (DHCP)" måste vara aktiverad.

- 1 Sätt enheten i serviceläget.
  - Aktivera WLAN Access Point via växelriktarens inställningsmeny.



Växelriktaren skapar WLAN Access Point. WLAN Access Point förblir öppen i 1 timma.



## Installation med hjälp av appen Solar.web

- 2** Ladda ned appen Fronius Solar.web.



- 3** Utför appen Fronius Solar.web.

## Installation med hjälp av webbläsare

- 2** Anslut slutenheten till WLAN Access Point.

SSID = FRONIUS\_239.xxxxx (4-8 tecken)

- Sök efter ett nät med namnet "FRONIUS\_239.xxxxx".
- Skapa en förbindelse med det nätet.
- Ange lösenord 12345678.

(alternativt förbind slutenheten med växelriktaren med en Ethernet-kabel)

- 3** Ange i webbläsaren:  
<http://datamanager>  
 eller  
 192.168.250.181 (IP-adress för WLAN-förbindelse)  
 eller  
 169.254.0.180 (IP-adress för LAN-förbindelse)

Startsidan för idrifttagandeassistenten visas.



Notera det servicelösenord som anges, om teknikerassistenten är aktiv. Det angivna servicelösenordet krävs för inställningen av menypunkterna Anläggningsöversikt, Elleverantörsredigerare och Andra batteriinställningar.

Är teknikerassistenten aktiv, finns det inga värden för effektreducering inställda och det sker ingen hybriddrift (laddning och urladdning av batteri).

- 4** Starta teknikerassistenten och följ anvisningarna.

## VIKTIGT!

### Fara råder på grund av djupurladdning genom ett inaktiverat batteri

Det kan leda till en permanent skada på batteriet.

- ▶ Solar Web-assistenten måste utföras för att aktivera batteriet och eventuellt Smart Meter.

---

**5** Starta Solar Web-assistenten och följ anvisningarna.

Startsidan för Fronius Solar.web visas.

eller

Webbplatsen för Fronius anläggningsöversikt visas.

---

#### Information om hur Solar Web-assistenten används

Solar Web-assistenten utförs i 5 steg:

##### 1. Allmänt

Här anges allmänna anläggningsdata (exempelvis anläggningens namn).

##### 2. Servicelösenord

Ange servicelösenordet och kom sedan ihåg det!

##### 3. IU-tilldelning

Här anges inställningarna för IU-gränssnittet (se även bruksanvisningen till "Fronius Energy Package - IU-tilldelning").

##### 4. Anläggningsöversikt

Här anges inställningarna för hela solcellsanläggningen (se även bruksanvisningen till "Fronius Energy Package - Anläggningsöversikt").

##### 5. Dynamisk effekt

Här anges inställningarna för den dynamiska effektreduceringen (se även bruksanvisningen till "Fronius Energy Package - Dynamisk effektreducering").

När Solar Web-assistenten är klar, sker automatiskt en fulladdning av Fronius Solar Battery för att kalibrera alla komponenter. Därefter börjar systemet automatiskt med det inställda driftläget.

Den här kalibreringsladdningen sker automatiskt efter flera laddnings- och urladdningscykler, även under pågående drift. När den här kalibreringen utförs beror på olika faktorer, exempelvis den genomsnittliga laddningsnivån eller energigenomströmningen genom batteriet. Tidpunkten kan därför variera även utifrån årstiden.

Har inställningen "Tillåt batteriladdning från elnätet" inaktiverats, sker kalibreringen i reglerdrift uteslutande genom energi från solcellsanläggningen. Laddningen kan ta väldigt lång tid, beroende på instrålningsförhållandena och anläggningens storlek.

Har inställningen "Tillåt batteriladdning från elnätet" aktiverats, sker kalibreringen med konstant ström från solcellsanläggningen och elnätet.

**VIKTIGT!** Genom den automatiska fulladdningen av batteriet finns det möjlighet att hämta energi från elnätet. Processen kan ta flera timmar och den går inte att avbryta.

# Anvisningar om underhåll

---

## Underhåll

**Anvisning!** Vid horisontellt monteringsläge och vid montering utomhus: Kontrollera varje år att samtliga skruvförband är ordentligt åtdragna!

Endast av Fronius utbildad servicepersonal får utföra underhålls- och servicearbeten.

---

## Rengöring

Tvätta vid behov av växelriktaren med en fuktig rengöringsduk.

Använd varken rengöringsmedel, repande skurmedel, lösningsmedel eller liknande att rengöra växelriktaren med.

**FRONIUS INTERNATIONAL GMBH**

Froniusstraße 1, A-4643 Pettenbach, Austria

E-Mail: [sales@fronius.com](mailto:sales@fronius.com)

[www.fronius.com](http://www.fronius.com)

Under [www.fronius.com/contact](http://www.fronius.com/contact) you will find the addresses  
of all Fronius Sales & Service Partners and locations