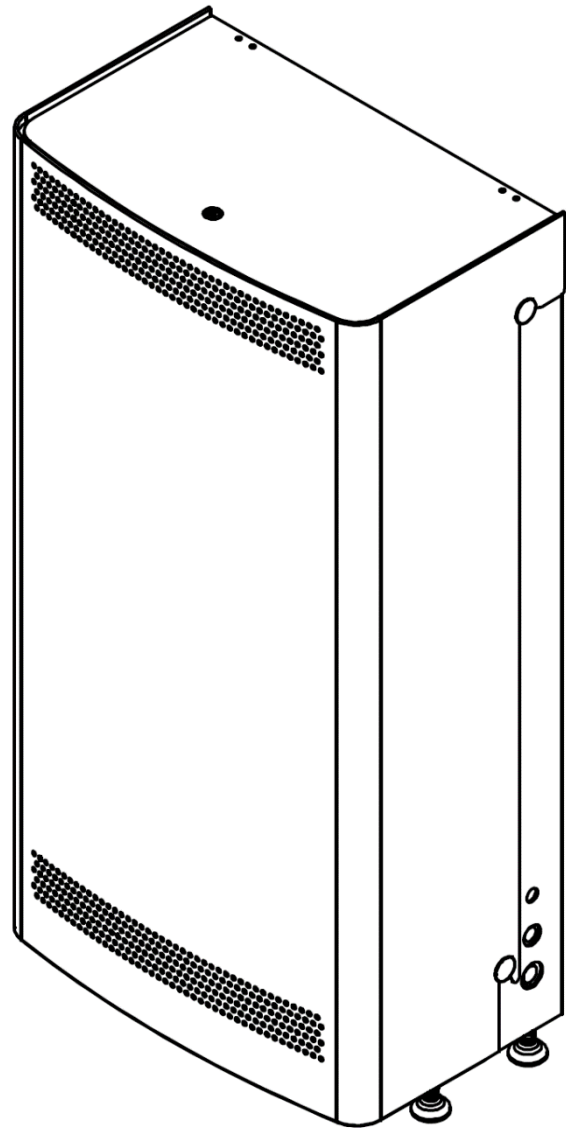


Installation manual

ferroamp



EnergyHub XL Single

21 & 28 kW

Rev A01

Innehållsförteckning / Table of contents

SVENSKA.....	2
1 Introduktion.....	2
1.1 Ingående artiklar.....	2
1.2 Varningar och förbehåll.....	2
1.3 Förklaringar av säkerhetsaviseringar.....	2
1.4 Dimensioner.....	2
1.5 Komponenter.....	3
1.6 Anslutningar.....	3
2 Installation.....	4
2.1 Nödvändiga verktyg.....	4
2.2 Placering.....	4
2.3 Montera EnergyHub XL-modul.....	5
2.4 Anslutning till elcentral.....	6
2.5 AC-kontakt.....	6
2.6 DC-kontakt (likspänningsnät).....	6
2.7 Kabelanslutningar.....	6
2.8 Strömtransformatorer (CT) – anslutning och placering.....	7
2.9 Ethernet-anslutning.....	8
2.10 Montera frontkåpa.....	8
ENGLISH.....	10
1 Introduction.....	10
1.1 Included items.....	10
1.2 Warnings and reservations.....	10
1.3 Explanation of safety notices.....	10
1.4 Dimensions.....	10
1.5 Components.....	11
1.6 Connections.....	11
2 Installation.....	12
2.1 Required tools.....	12
2.2 Placement.....	12
2.3 Mount EnergyHub XL module.....	13
2.4 Connection to facility distribution board.....	14
2.5 AC connector.....	14
2.6 DC Nanogrid connector.....	14
2.7 Cable connections.....	14
2.8 Current transformers (CT) – connection and placement.....	15
2.9 Ethernet connection.....	16
2.10 Mounting of front cover.....	16

Revision history

Date	Revision
2020.11.05	A01 – Swedish & English version

SVENSKA

1 Introduktion

I detta häfte finner du anvisningar för installation av din EnergyHub XL Single. Se till att läsa instruktionen noggrant för att undvika onödiga fel.

1.1 Ingående artiklar

Artikel	Antal
Väggmonterat skåp	1
EnergyHub XL 21/28 kW	1
AC kontakt	1
DC kontakt	1
Strömtransformator (CT) kit 160A	1
CT-adapter	1
Kondensatorbox	1
M6x12 skruv	6
M6 burmutter	6
Tumskruv	4
Installationsmanual	1
Driftstartsguide	1
Installationsprotokoll	1
Garantihäfte	1

1.2 Varningar och förbehåll

UPPMANING! Läs igenom hela installationsmanualen innan du påbörjar arbetet.

UPPMANING! Använd endast denna produkt enligt angivna instruktioner för att undvika eventuella faror.

VARNING! EnergyHub XL Single får inte öppnas av obehörig personal. Kontakta återförsäljare vid behov av service.

VARNING! Den elektriska installationen skall utföras av behörig installatör och i enlighet med gällande elektrisk standard och säkerhetsföreskrifter.

VARNING! Du får ej ansluta enheter till likspänningsnätet när det är spänningsatt.

VARNING! Risk för elektrisk stöt och ljusbåge om produkten inte hanteras i enlighet med manualens instruktioner.

VARNING! Använd inte produkten om du misstänker skada eller lösa föremål inuti produkten. Låt den inspekteras av kvalificerad personal före användning.

VARNING! Använd inte produkten om hela eller del av kapslingen är borta, till exempel vid reparation, rör inte utsatta delar.

NOTERA! Garantin gäller ej om produkten modifierats eller inte installeras i enlighet med denna manual.

1.3 Förklaringar av säkerhetsavviseringar



Blixtsymbolen i en liksidig triangel varnar för farlig elektrisk spänning.



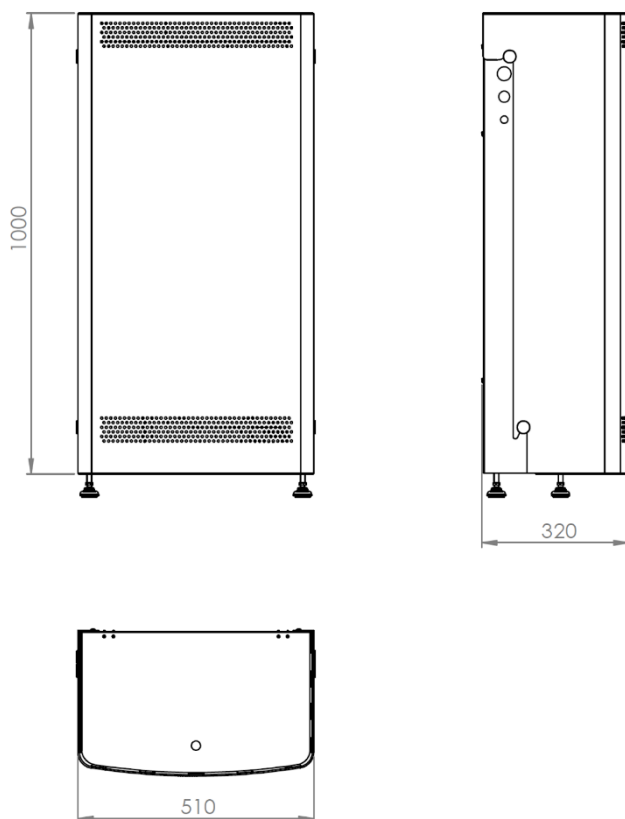
Utropstecknet i en liksidig triangel är avsedd att varna användaren om att vårdslöshet av denna information kan vara livshotande!



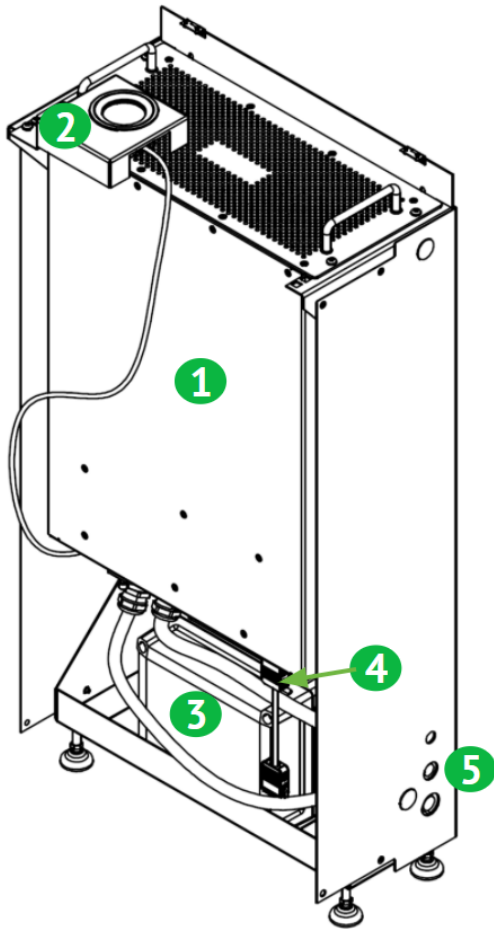
Utropstecknet i en cirkel är avsett att informera användaren om att försummelse av denna information kan vara förknippad med kroppsskada och / eller skada på produkten.

1.4 Dimensioner

Alla mått är i millimeter om inte annat anges.



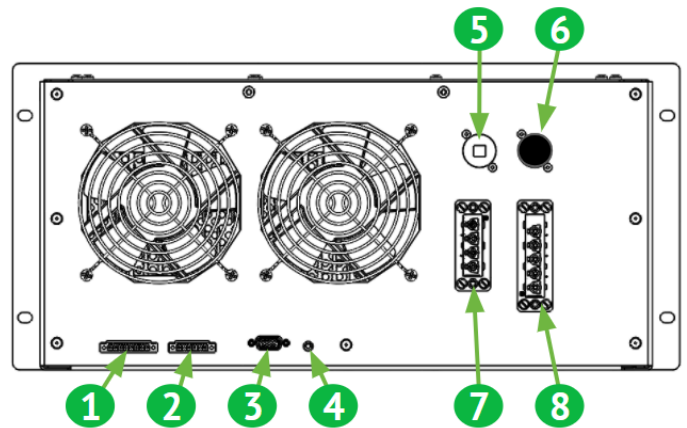
1.5 Komponenter



1. EnergyHub XL-modul 21/28 kW
2. Displayenhet
3. Kondensatorbox
4. CT-adapter
5. Kabelgenomföringar

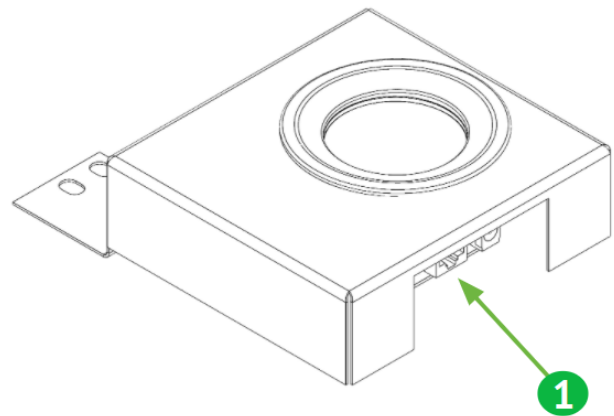
1.6 Anslutningar

EnergyHub XL:



1. Strömtransformator (CT)
2. AUX relä, används EJ
3. D-SUB (CAN), används EJ
4. Återställningsknapp
5. Ethernet (ETH) används EJ
6. Kabelgång för displayenhet
7. DC nanogrid, 4-polig
8. AC nät, 5-polig

Displayenhet:



1. Nätverksanslutning

2 Installation

Installationsavsnittet kommer att ta dig genom hela processen steg för steg för hur du ska installera en EnergyHub XL Single.

NOTERA! Ferroamp tar inte ansvar för skador som åsamkas produkten på grund av felaktig eller vårdslös installation.

NOTERA! Ferroamp rekommenderar att ändhylsor används för samtliga anslutningar med mångtrådiga ledare.



- Arbeta inte ensam. I en nödsituation kan en annans närvaro vara nödvändig!
- Elinstallationer måste uppfylla nationella / lokala lagar och förordningar, lämpliga standarder och tillämpliga krav från erkända organisationer.



- Den elektriska installationen skall utföras av behörig installatör och i enlighet med gällande elektrisk standard och säkerhetsföreskrifter
- Se till att placeringen av EnergyHub XL Single aldrig utgör ett hinder för nödutrymning, i enlighet med nationell och lokal lagstiftning.

2.1 Nödvändiga verktyg

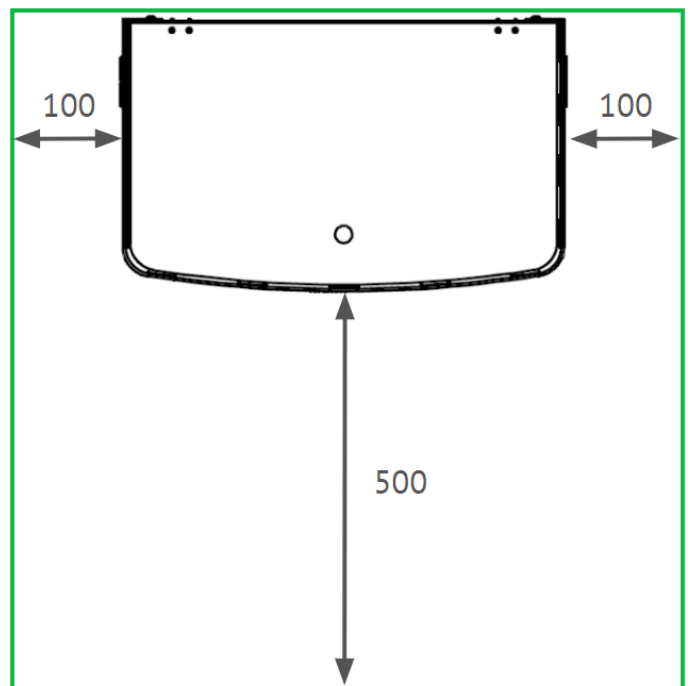
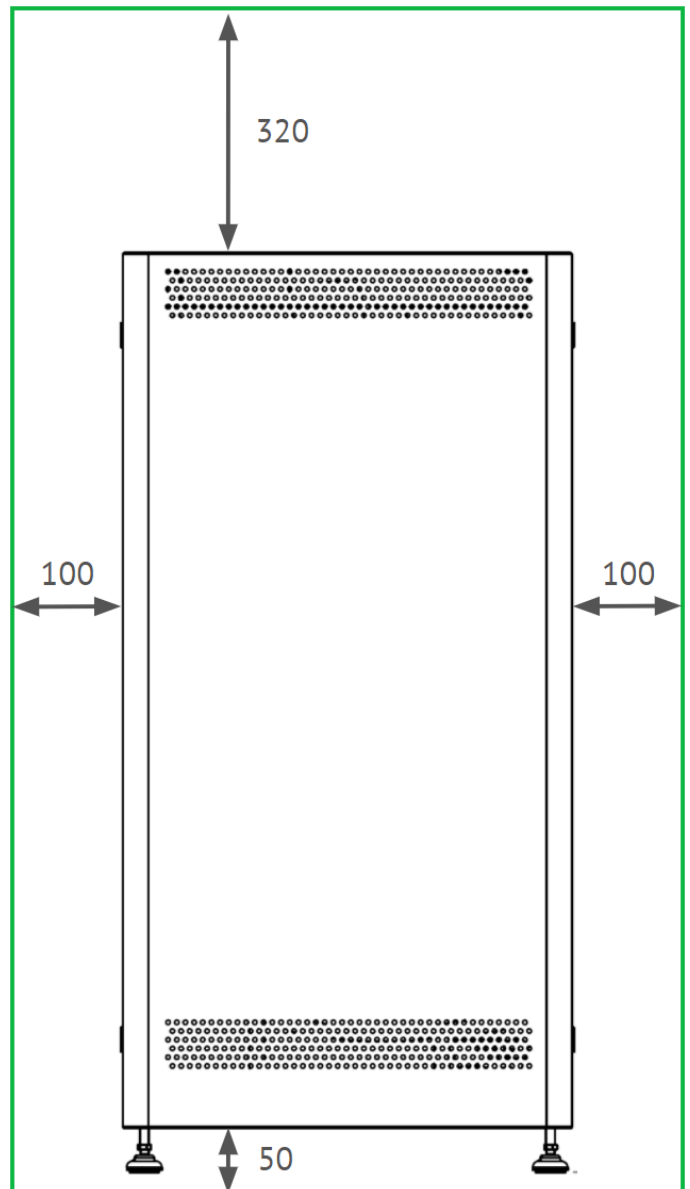
- Skruvmejslar:
 - Torx - 30
 - Torx - 20
 - Spår - 1x5 mm
- Kabelskalare och kabelsax (1 – 10 mm²)

2.2 Placering

NOTERA! Ferroamp ansvarar ej för installationer som inte uppfyller nedan listade kriterier.

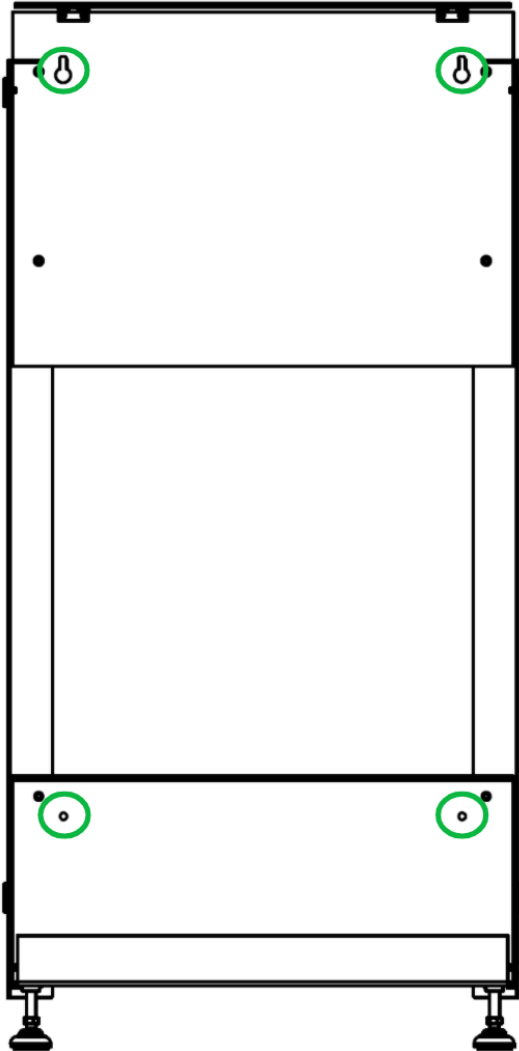
Se till att platsen du väljer för installation uppfyller följande kriterier:

- Inomhusmiljö med skydd från direkt solljus och regn
- Utrymmet är väl ventilerat (om EnergyHub XL Single placeras i ett skåp eller liknande inneslutning måste mekanisk ventilation finnas för att säkerställa tillräcklig värmeavledning)
- Omgivningstemperaturen får inte understiga 0 °C och inte överstiga 45 °C
- Miljön ska vara icke-kondenserande, den relativa luftfuktigheten skall vara under 95%
- Det måste minst vara 50 mm fritt utrymme under skåpet för att säkerställa tillräcklig kylning
- Se till att ha ledigt utrymme runt skåpet i enligt följande figurer:

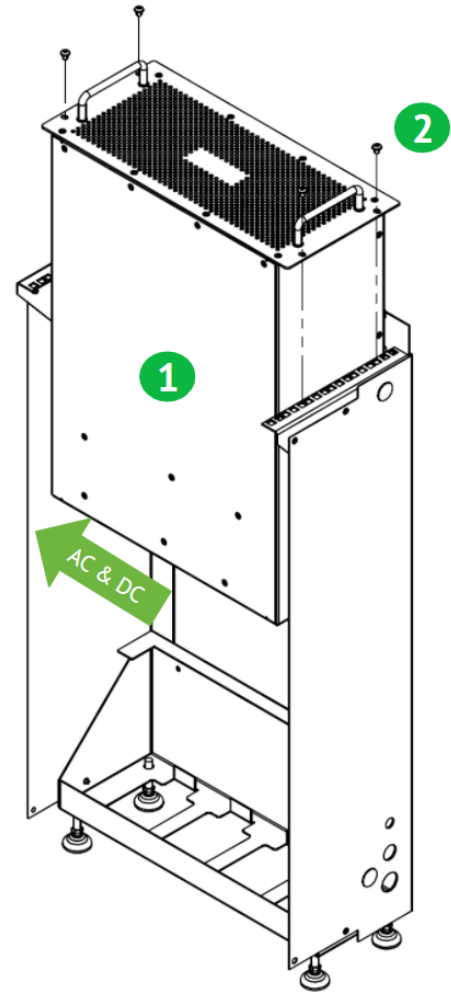


1. EnergyHub XL Single kan monteras upp på två sätt:

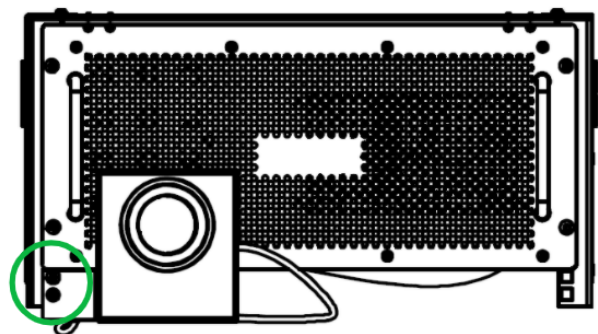
- A. **Stående:** Justera skåpsfötterna till önskad höjd och säkra skåpet mot väggen genom att skruva fast skåpet mot väggen genom nedan markerade hål.
- B. **Vägghängd:** Använd nedan markerade hål och fäst skåpet på väggen. Fästnanordning måste kunna bär minst 60 kg.



- 2. När du lyfter in EnergyHub XL-modulen se till att ha AC och DC kontakterna till vänster (texten på framsidan av XL-modulen ska vara läsbar när man står framför skåpet).
- 3. Fäst EnergyHub XL-modulen med fyra av de medföljande M6x12 bultarna.

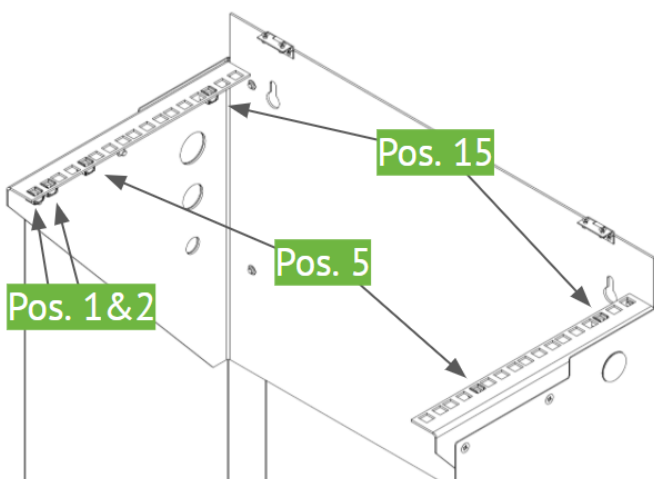


- 4.
- 5. Fäst displayenheten med de resterande två M6x12 bultarna enligt figur nedan.



2.3 Montera EnergyHub XL-modul

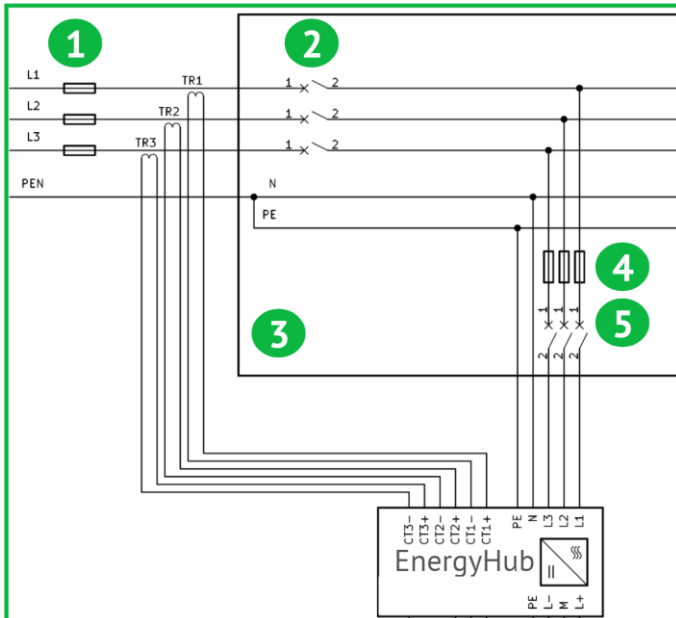
1. Placera de sex medföljande burmuttrarna enligt figur nedan:



2.4 Anslutning till elcentral

NOTERA! För att beräkna korrekt kabeldimension, använd Ferroamps kabelkalkylator som finns tillgänglig på www.ferroamp.se under supportfliken.

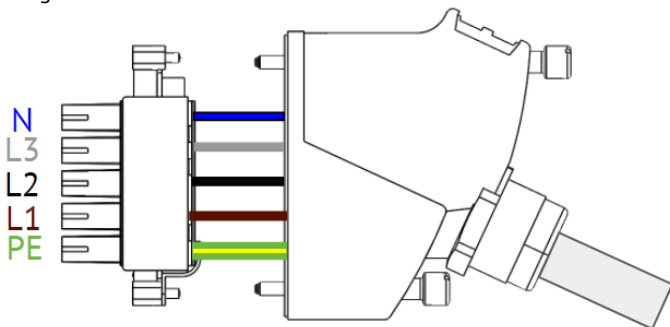
Anslut EnergyHub XL Single till byggnadens elcentral enligt figur nedan. Avsäkra med B40 säkringar.



(1) Huvudsäkring, (2) Huvudbrytare, (3) Elcentral, (4) Säkring för EnergyHub och (5) Brytare för EnergyHub

2.5 AC-kontakt

Skala av 14 mm från ledarna, fäst ändhylsor, sätt i rätt position enligt bilden nedan och dra åt med 1.8 Nm.



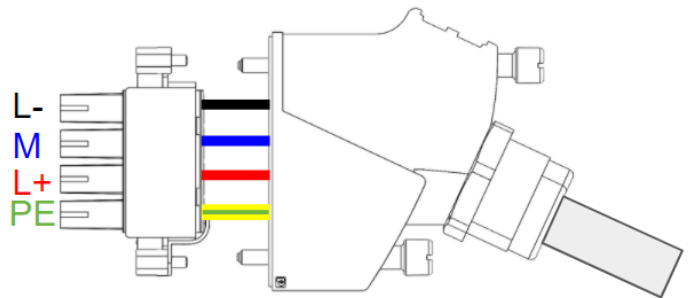
- Se till att faserna från AC-nätet kopplas in på rätt positioner i kontakten.
- Det rekommenderas att sätta en extern arbetsbrytare på inkommande AC-kabel för att enkelt kunna stänga av systemet.

2.6 DC-kontakt (likspänningsnät)

NOTERA! Om systemet inte kommer att ha ett likspänningsnät kan du hoppa över detta avsnitt (t ex om systemet endast ska användas för fasbalansering och mätning/datainsamling).

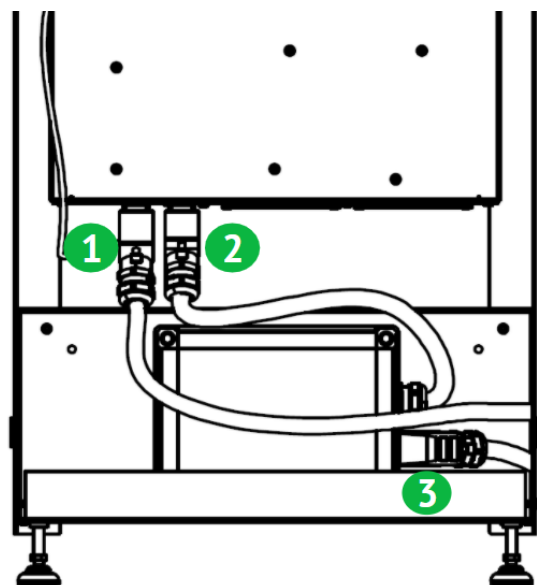
NOTERA! Kabeln för likspänningsnätet behöver inte ha en M-ledare om det inte ska vara en Powershare installation (Ett sammankopplat likspänningsnät mellan EnergyHubar).

Skala av 14 mm från ledarna, fäst ändhylsor, sätt i rätt position enligt bilden nedan och dra åt med 1.8 Nm.



- Se till att likspänningsnätet är inkopplat på rätt positioner i kontakten.
- Om det är ett Powershare-system rekommenderas det att sätta en extern brytare på likspänningsnätet.

2.7 Kabelanslutningar



1. Anslut AC-kontakten till EnergyHub XL.
2. Placera kondensatorboxen i botten av skåpet och anslut tillhörande DC-kontakt till EnergyHub XL.
3. Anslut likspänningskabeln till kondensatorboxen.

2.8 Strömtransformatorer (CT) – anslutning och placering

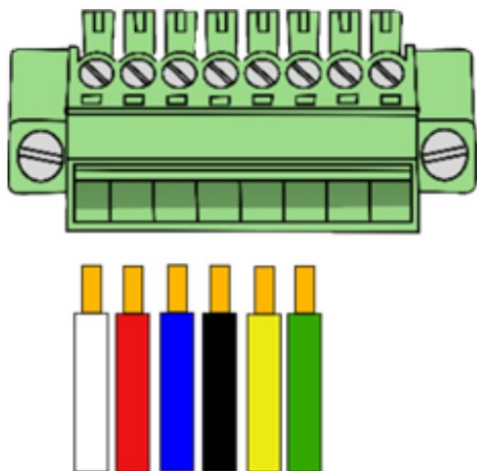
NOTERA! Om du har köpt Rogowski CT 600/1200/1800A, hoppa över det här avsnittet och se de separata instruktionerna som följer med Rogowski-kittet.

1. Dra kablarna från strömtransformatorerna genom kabelgenomföringen, länden på kabeln är 10 m.

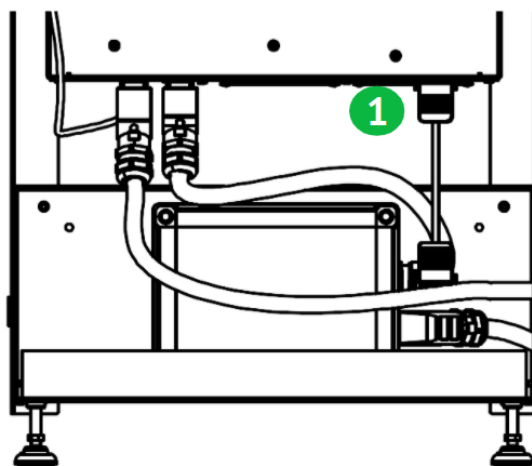
NOTERA! För att förlänga kabeln måste du använda en partvinnad kabel. Det totala slingmotståndet måste vara under 10 Ohm. Se tabellen nedan för förhållandet mellan ledararea och max kabellängd mellan strömtransformatorerna och EnergyHub.

Ledararea (mm ²)	Max längd (m)
0.16	46
0.25	72
0.50	145
0.75	218
1.0	290
1.5	436

2. Anslut CT-kabeln till CT-kontakten enligt följande bild. Från vänster till höger; vit, röd, blå, svart, gul och grön.

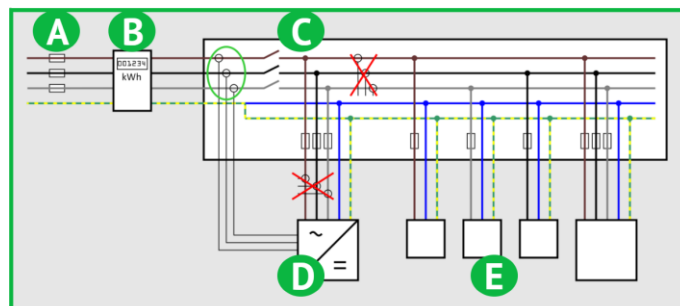


3. Säkerställ anslutning och eventuell kabelförlängning är korrekt genom att mäta motståndet mellan paren (röd/vit, svart/blå, grön/gul). Alla par bör visa liknande motstånd vid korrekt installation.
4. Fäst kontakthuset. Se till att dragavlastningen i kontakthuset fäster runt CT-kabelns isolering.
5. Anslut CT-kontakten till CT-adaptorn för att sedan ansluta CT-adaptorn till EnergyHub XL-modulen.



6. Strömtransformatorerna (CT) måste placeras på byggnadens inkommande AC-kabel. En klämma runt varje fas, L1, L2 och L3. Ordningen och riktning på strömtransformatorerna har ingen betydelse då denna detekteras automatiskt. Det viktiga är att varje fas har en strömtransformator runt sig. De måste placeras mellan (B) och (C). Se figuren nedan

- A. Huvudsäkring
- B. Elmätaren
- C. Fördelningsskåpet (elskåp med brytare och säkringar)
- D. EnergyHub-system
- E. En- och Tre-faslaster i byggnad



NOTERA! Strömtransformatorerna för INTE sitta mellan (C) och (D) eller mellan (C) och (E).

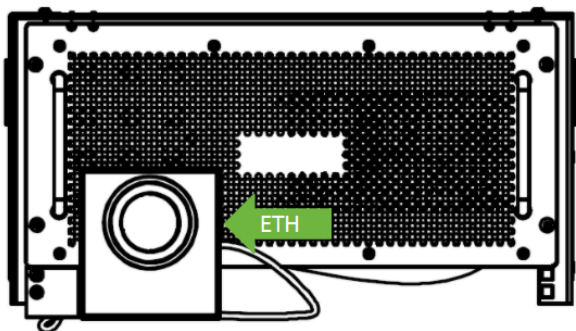
7. Var noga när strömtransformatorerna monteras runt kabeln, det är viktigt att klämman stängs ordentligt, det ska inte gå att lossa dem utan att lyfta på lossningsspärren.

2.9 Ethernet-anslutning

För att möjliggöra rapportering av mätdata och uppdatering av programvara i EnergyHub krävs en fungerande anslutning till Internet, antingen via Ethernet eller via USB-modem.

Anslut en nätverkskabel till displayenhetens nätverksport.

Om du använder ett 4G USB-modem, anslut det till USB-porten som finns bredvid nätverksporten på displayenheten (endast 4G USB-modem tillhandahållna av Ferroamp stöds). Tillsä att täckningen för 4G-modemet är tillräcklig.



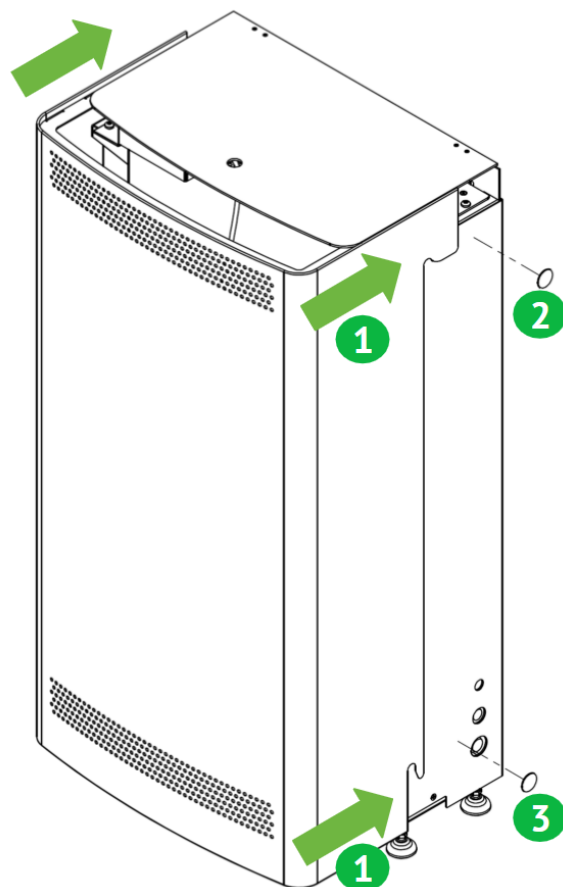
Följande krav gäller för internetanslutningen:

- IPv4-adress samt fungerande DNS-server och NTP-server tilldelas med hjälp av DHCP.
- Utgående trafik till internet måste fungera felfritt. Information om specifika portar och mer detaljer kan du hitta på www.ferroamp.com i FAQ sidan.

2.10 Montera frontkåpa

NOTERA! Ferroamp rekommenderar att du fortsätter med att driftsätta anläggningen innan du monterar på frontkåpan. Detta för att enklare kunna felsöka samt starta om enheten vid behov under uppstartsprocessen.

1. Trä på frontkåpan framifrån. Se till att kåpans övre och nedre del är i höjd med väggskåpets övre och nedre del.
2. Skruva fast tumskruvarna i skåpets övre del på båda sidor av skåpet.
3. Skruva fast tumskruvar i nedre del på båda sidor av skåpet.



ENGLISH

1 Introduction

In this booklet you will find installation instructions for your EnergyHub XL Single. Please read the instructions carefully to prevent unnecessary errors.

1.1 Included items

Article	Amount
Wall mounted Cabinet	1
EnergyHub XL 21/28 kW	1
AC connector	1
DC nanogrid connector	1
Current transformer (CT) kit 160A	1
CT adapter	1
Capacitor box	1
M6x12 Screw	6
M6 cage nut	6
Thumb screw	4
Installation manual	1
Commissioning guide	1
Installer verification	1
Warranty booklet	1

1.2 Warnings and reservations

RECOMMENDATION! Read through the manual before installation.

RECOMMENDATION! Only use this product according to the instructions supplied to avoid any danger.

WARNING! EnergyHub XL Single may not be opened by unauthorized personnel. Contact the reseller if you need service.

WARNING! The electrical installations shall be conducted by authorized personnel and in accordance with local and national electrical standards and safety measures.

WARNING! You are not allowed to connect units to the DC nanogrid when it is energized.

WARNING! Risk of electrical shock/arc if the product is not used according to the instructions in the manual.

WARNING! Do not use the product if you suspect the product is damaged. Let it be inspected by qualified personnel before use.

WARNING! Do not use the product if the housing has been tampered with or not intact, for example during repair, do not touch exposed parts.

NOTE! The warranty does not apply if the product has been modified, tampered with, or not installed in accordance with this manual.

1.3 Explanation of safety notices



The flash symbol in an equilateral triangle warns of dangerous voltage.



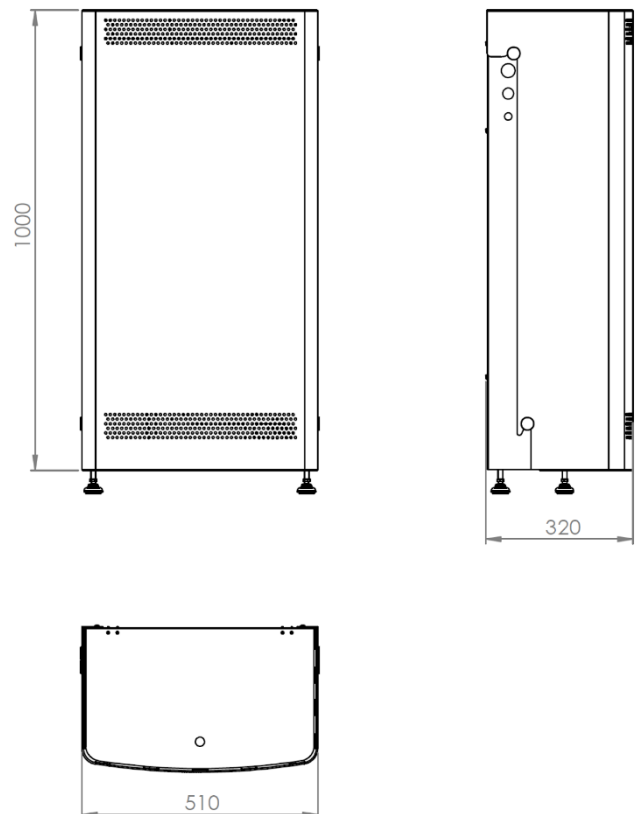
The exclamation mark in an equilateral triangle is intended to warn the user that negligence of this information can be life threatening!



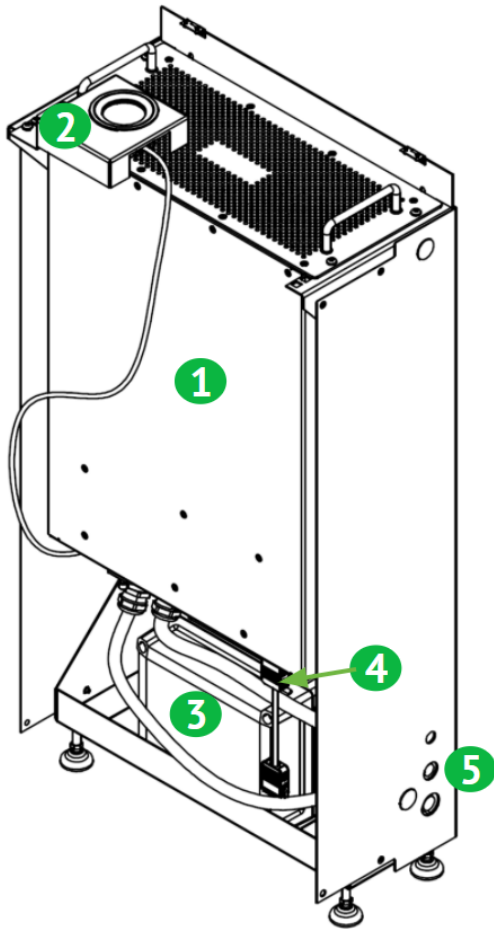
The exclamation mark in a circle is intended to inform the user that neglect of this information may be associated with bodily injury and / or damage to the product.

1.4 Dimensions

All dimensions are in mm if nothing else is specified.



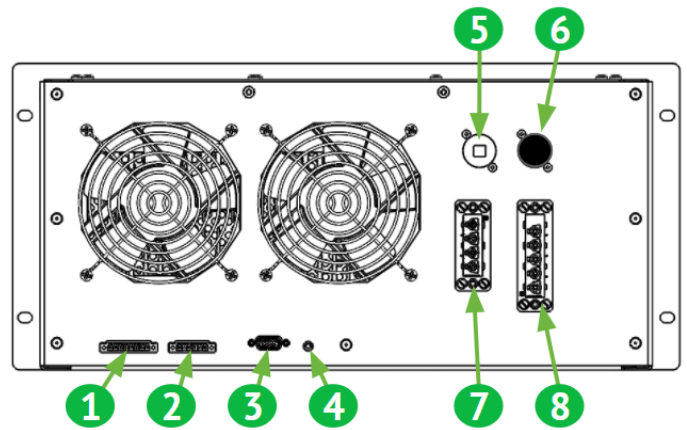
1.5 Components



1. EnergyHub XL module 21/28 kW
2. Display unit
3. Capacitor box
4. CT adapter
5. Cable glands

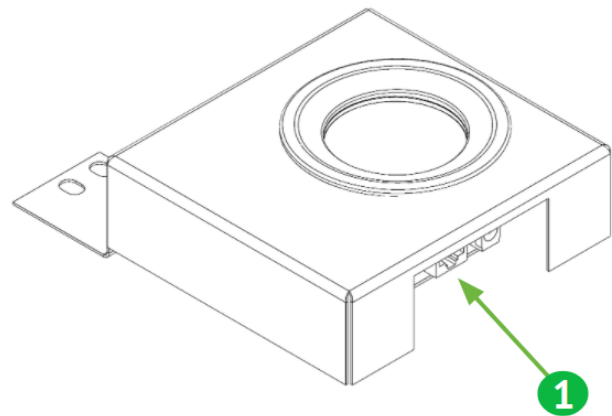
1.6 Connections

EnergyHub XL:



1. Current transformer (CT)
2. AUX relay, NOT used
3. D-SUB (CAN), NOT used
4. Reset button
5. Ethernet connection, NOT used
6. Cable connection for Display unit
7. DC nanogrid, 4-pole
8. AC grid, 5-pole

Display unit:



1. Ethernet connection

2 Installation

The installation section will take you step by step through the process of installing a EnergyHub XL Single.

NOTE! Ferroamp does not take responsibility for damages on the product caused by incorrect or careless installation.

NOTE! We recommend that you use end terminals for all connection points that have multi-threaded conductors.



- Do not work alone. In an emergency, someone else's presence may be necessary!
- The electrical installation must comply with national / local laws and regulations, appropriate standards and applicable requirements from recognized organizations.



- The electrical installation must be carried out by a qualified installer and in accordance with the applicable electrical standard.
- Ensure that the location of the EnergyHub XL Single never is an obstacle to an emergency evacuation path. In accordance with national & local laws.

2.1 Required tools

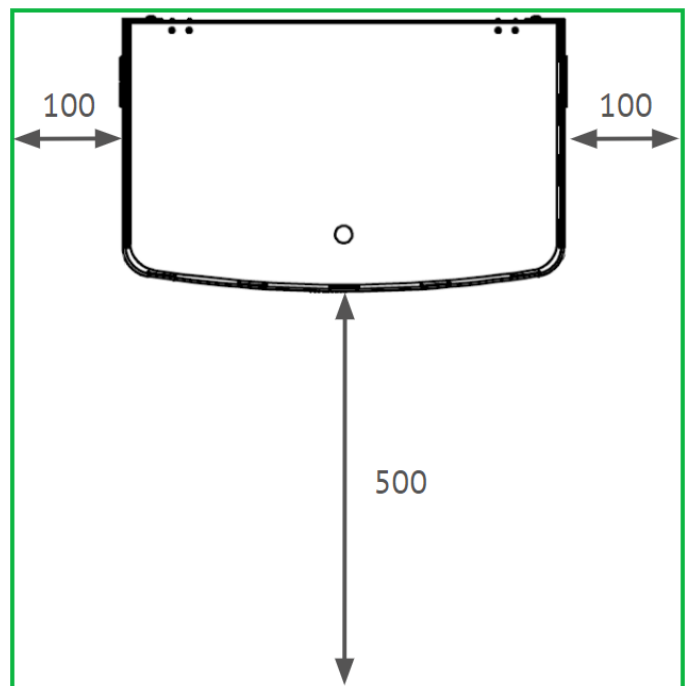
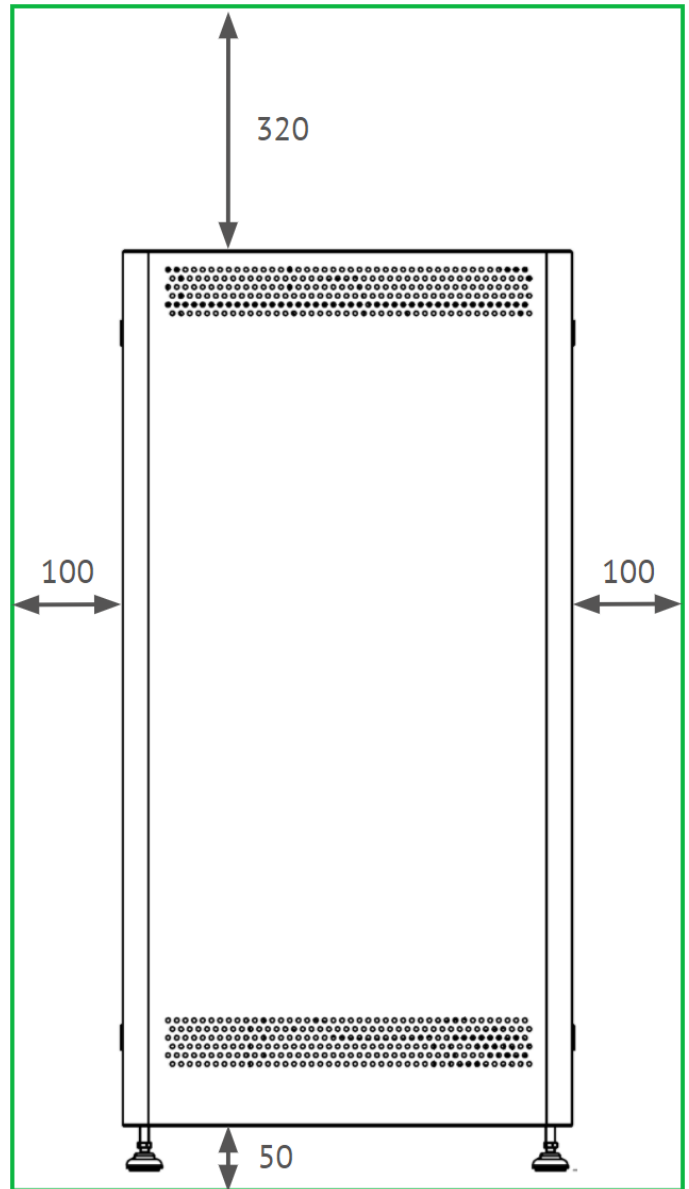
- Screwdrivers:
 - TX - 30
 - TX - 20
 - Slot drive 1x5 mm
- Cable peeler and cutter (1 - 10 mm²)

2.2 Placement

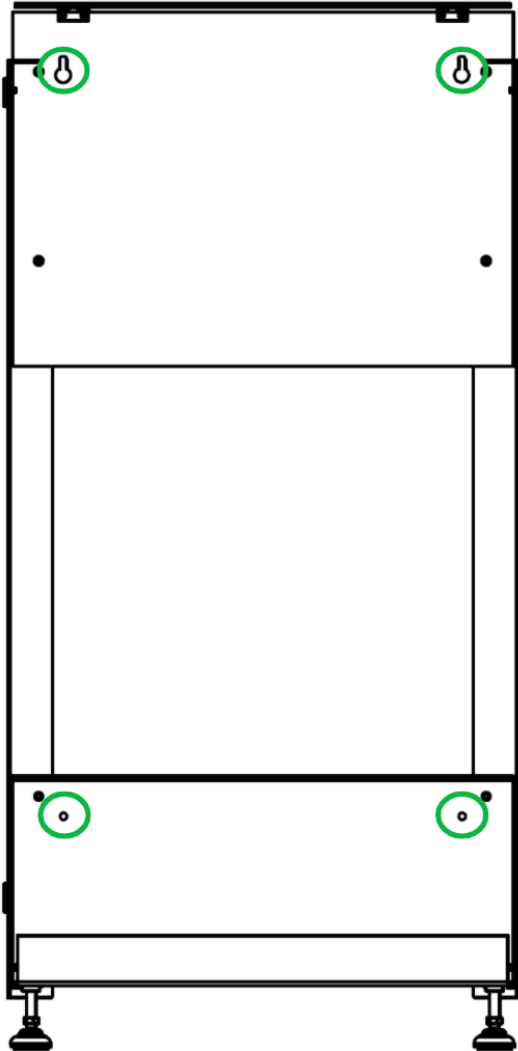
NOTE! Ferroamp does not take responsibility for installations where the following stated criteria are not met.

Make sure that the chosen location for installation is in line with the following criteria:

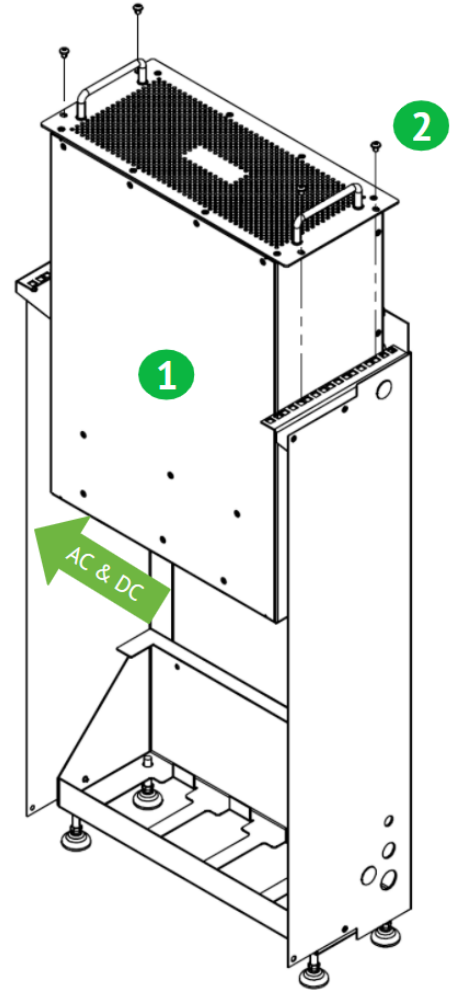
- Indoor environment protected from rain and direct sunlight.
- Space is well ventilated (if the EnergyHub XL Single is placed in a sealed area then forced ventilation must be provided to ensure adequate heat dissipation)
- Ambient temperatures must not fall below 0 ° C and not exceed 45 ° C
- The environment must be non-condensing, relative humidity below 95%
- There must be at least 50 mm free space underneath the cabinet to have sufficient cooling.
- Have free space around the cabinet according to the following figures:



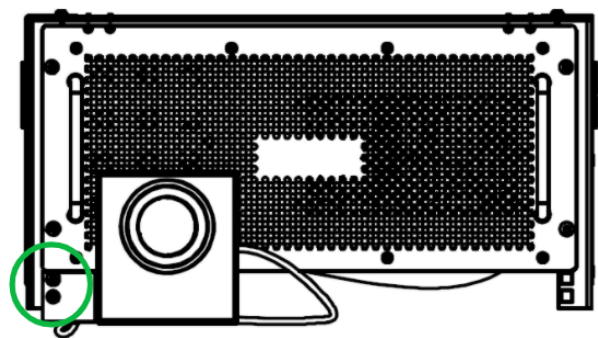
- EnergyHub XL Single can be mounted up in two ways:
 - Standing:** Adjust the cabinet feet to correct height. Secure the cabinet to the wall through the indicated wholes.
 - Wall mounted:** Use the indicated holes and mount the cabinet on the wall. Ensure that the mounting surface can carry a weight up to 60 kg.



- Lift in the EnergyHub XL make sure that the AC and DC connections are to the left (the text on the front of the XL-module should be readable from the front of the cabinet).
- Fasten the EnergyHub XL with four of the M6x12 bolts.

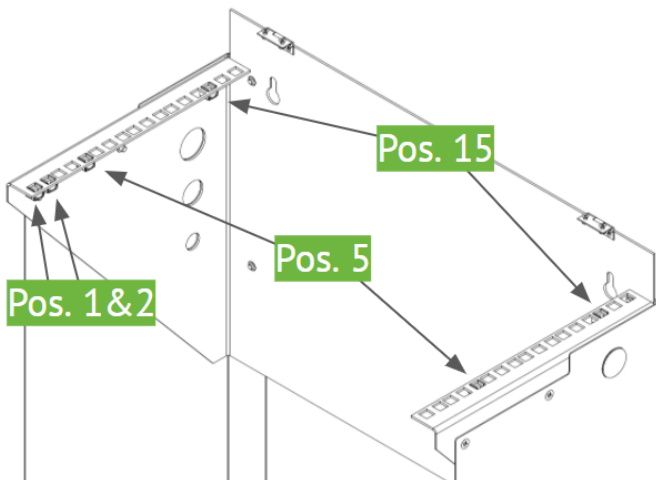


- Fasten the Display unit with the remaining two M6x12 bolts according to the figure below.



2.3 Mount EnergyHub XL module

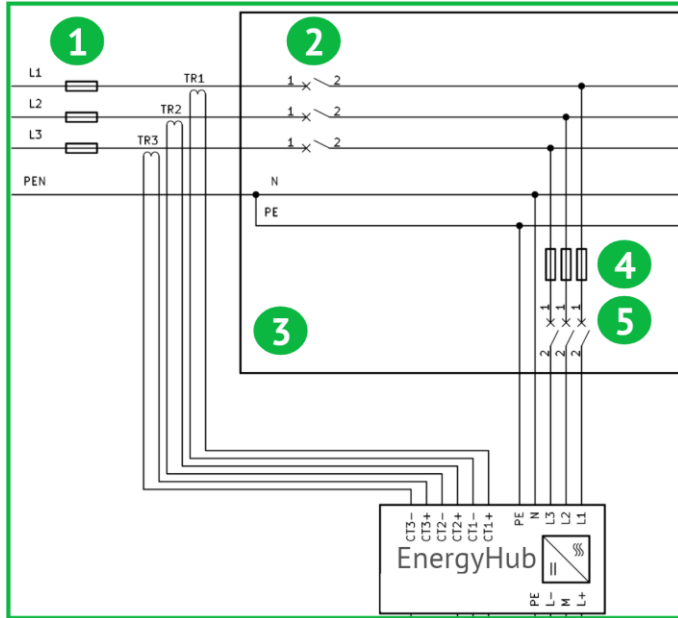
- Insert the six cage-nuts in the following positions



2.4 Connection to facility distribution board

NOTE! To calculate correct cable dimensions you can use Ferroamp's online cable calculator, available at www.ferroamp.com under the support section.

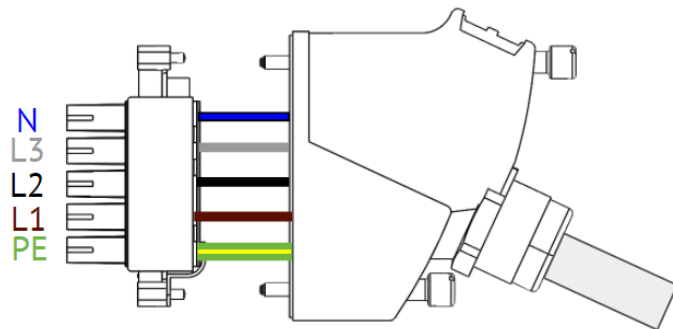
Connect the EnergyHub XL Single to the building's electrical distribution board according to the figure below. Section off with B40 fuses.



(1) Main fuse, (2) Main breaker, (3) Electrical distribution board, (4) Fuse for EnergyHub and (5) Breaker for EnergyHub

2.5 AC connector

Peel off 14 mm, attach end terminal, insert in correct position according to image below, and tighten with 1.8 Nm.



!

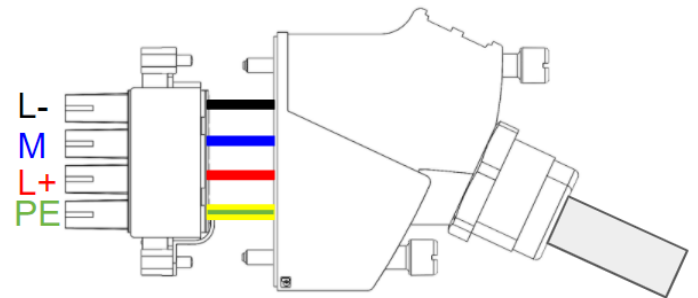
- Make sure that the EnergyHub XL Single is connected correctly to the incoming AC-grid.
- It is recommended to install an external AC circuit breaker for the whole system.

2.6 DC Nanogrid connector

NOTE! If you will not connect a DC nanogrid for the system you are installing, go ahead and skip this section (ex. If the system only will be used for adaptive current equalization (ACE) and measuring/data collection).

NOTE! The DC nanogrid cable does not require an M-conductor unless you are installing a Powershare system (a DC nanogrid with two or more EnergyHub systems).

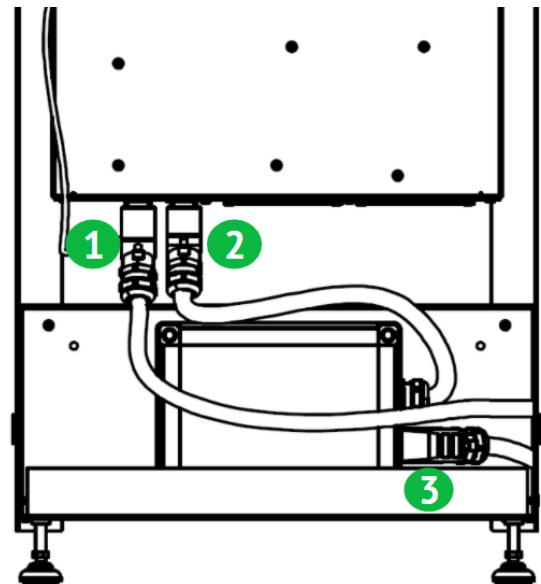
Peel of 14 mm, attach end terminal, insert in correct position according to image below, and tighten with 1.8 Nm.



!

- Make sure that the EnergyHub XL Single is connected correctly to the DC nanogrid.
- If you have a Powershare system, it is recommended to install an external circuit breaker that sections of your EnergyHub from for the DC nanogrid.

2.7 Cable connections



1. Insert AC connector to EnergyHub XL.
2. Place the capacitor box in the bottom of the cabinet and insert the attached DC nanogrid connector to the EnergyHub XL.
3. Connect the incoming DC nanogrid connector to the capacitor box.

2.8 Current transformers (CT) – connection and placement

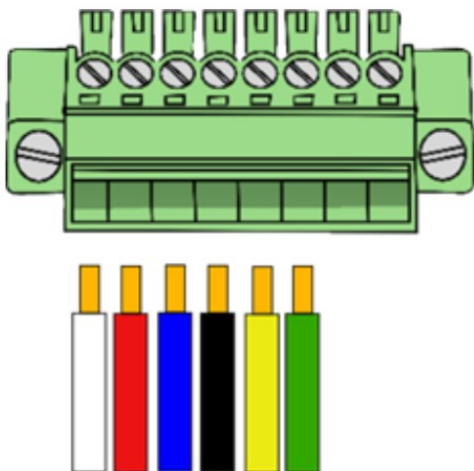
NOTE! If you have purchased Rogowski CT 600/1200/1800A skip this section and see the separate instructions provided in the Rogowski-kit.

1. Route the CT cable into the cabinet through the preferred cable gland. The supplied CT has a cable length of 10 m.

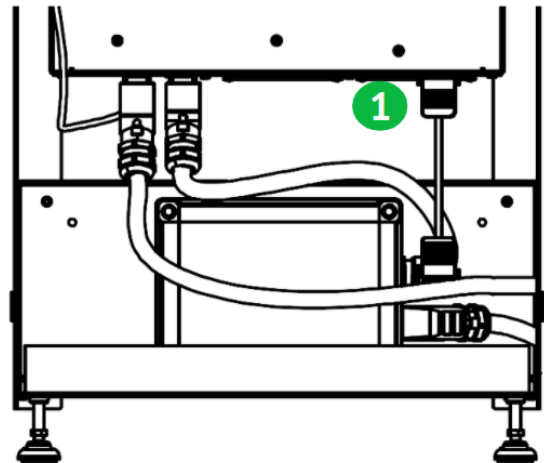
NOTE! To extend the cable you need to use a twisted pair cable. The total sling resistance needs to be below 10 Ohm. See table below for the relation between conductor area and max cable length between CT clamp and EnergyHub.

Cable area (mm ²)	Max length (m)
0.16	46
0.25	72
0.50	145
0.75	218
1.0	290
1.5	436

2. Attach the CT cable to the CT connector according to picture below. From left to right; white, red, blue, black, yellow and green.

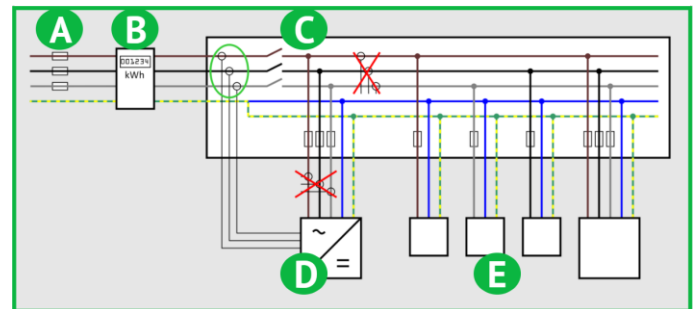


3. To ensure proper connection and eventual cable extension, measure the resistance between the pairs. All pairs (red/white, black/blue, green/yellow) should show similar resistance.
4. Attach the contact housing, make sure to attach the strain relief around the CT cable isolation.
5. Connect the CT connector to the CT adapter, then connect the CT adapter to the EnergyHub XL module.



6. The current transformers (CT) need to be placed around the main AC feed, one clamp on each phase, L1, L2 and L3. The order and direction have no significance since it is detected automatically. The importance lies in that each phase has a clamp. The clamps need to be placed between (B) and (C). See the figure below:

- A. Main fuse
- B. Electricity meter
- C. Distribution board (breaker/electric panel)
- D. EnergyHub-system
- E. Other single and three-phase loads



NOTE! Do NOT place the current transformers between (C) and (D) or between (C) and (E).

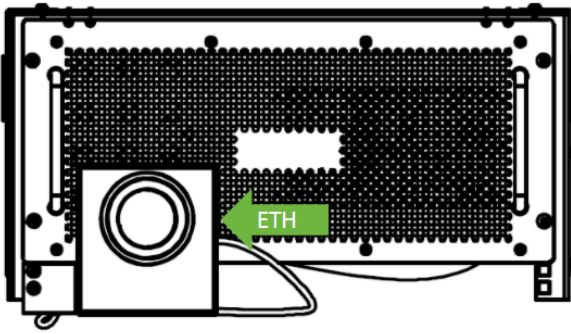
7. When attaching the CT-clamps make sure that they close properly.

2.9 Ethernet connection

To enable data reporting and software updates in EnergyHub, a working connection to the Internet is required, either via Ethernet or via USB modem.

Connect a network cable to the display port's network port.

If you are using a 4G USB modem, connect it to the USB port next to the network port on the display device (only 4G USB modems provided by Ferroamp are supported). Make sure the coverage for the 4G modem is adequate.



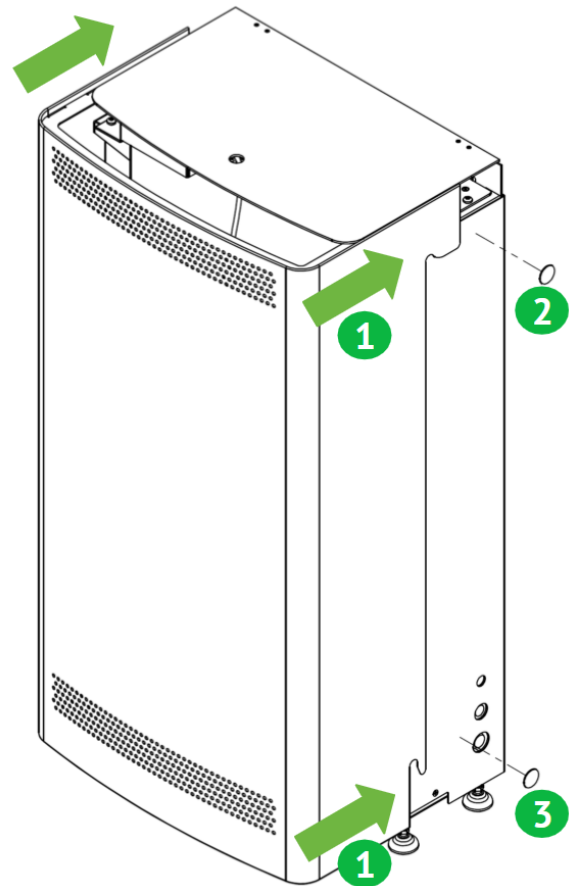
The following requirements apply to the Internet connection:

- IPv4 address as well as functioning DNS server and NTP server are assigned using DHCP.
- Outgoing traffic to the internet must work properly. Information on specific ports and more details can be found at www.ferroamp.com in the FAQ page.

2.10 Mounting of front cover

NOTE! Ferroamp recommends that you proceed with the commissioning before attaching the front cover. This way you will have easier access when troubleshooting and resetting the EnergyHub.

1. Slide on the front cover from the front with top and bottom aligned to the wall cabinet.
2. Attach the top mushroom screws on both sides of the cabinet.
3. Attach the bottom mushroom screws on both sides of the cabinet.



ferroamp

Electricity.
Reinvented.